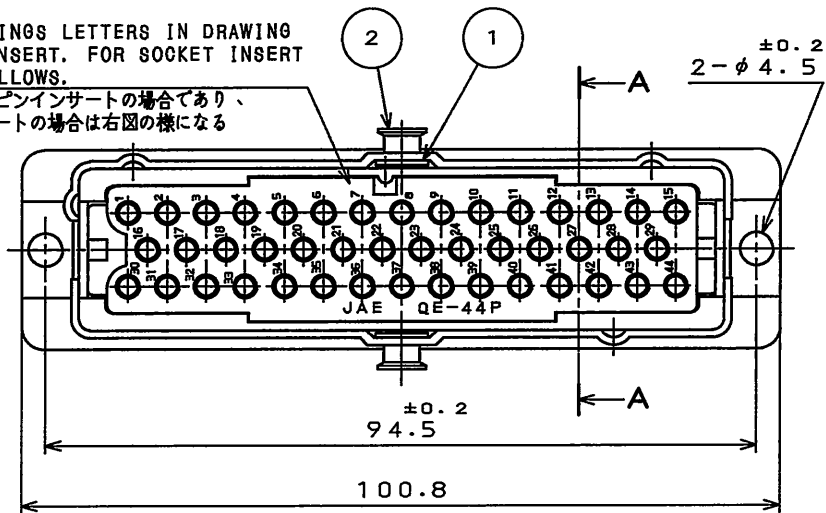


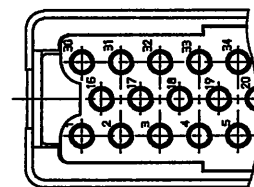
SEI47013

(ON ANIMATED) 台要図

THESE MARKINGS LETTERS IN DRAWING SHOW PIN INSERT. FOR SOCKET INSERT MARK AS FOLLOWS.
図の表示文字はピンインサートの場合であり、ソケットインサートの場合は右図のようになる



SOCKET INSERT
ソケットインサート



DESIGNATION
命名法

Q E 4 4 0 1 - 4 4 ※ - F 0

SERIES PREFIX
シリーズ名

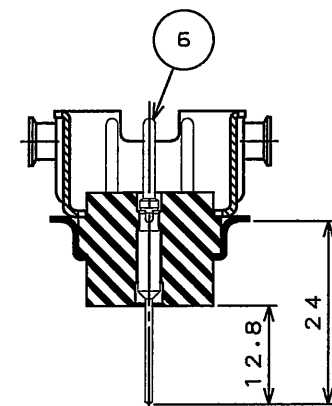
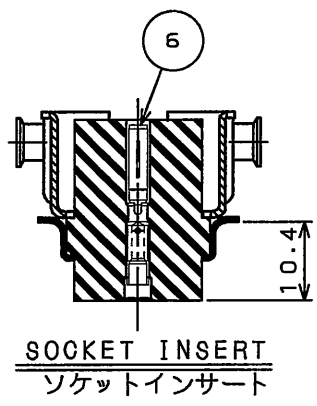
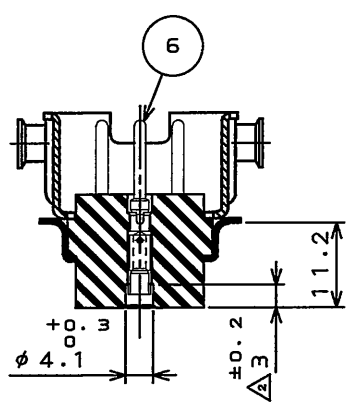
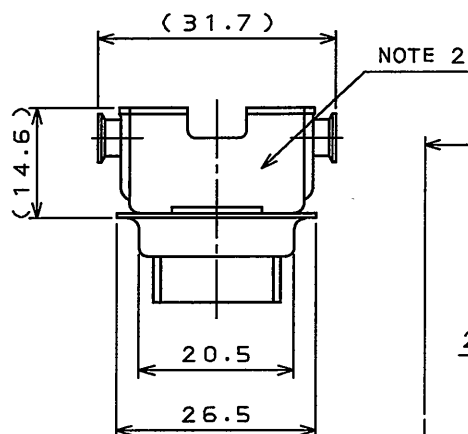
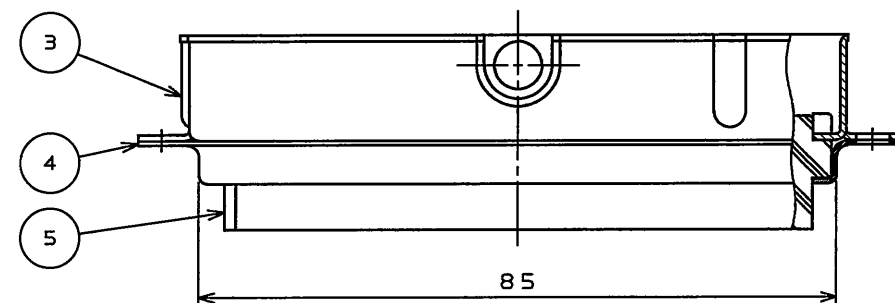
SHELL STYLE
シェルスタイル

KEY POSITION
キーポジション

INSERT ARRANGEMENT & NUMBER OF CONTACTS
インサート配列及びコンタクト数

CONTACT LESS (NOTE 1)
コンタクト無し

CONTACT TYPE P: PIN CONTACT
S: SOCKET CONTACT
コンタクト種別 P: ピンコンタクト
S: ソケットコンタクト



PIN INSERT
ピンインサート

SOCKET INSERT
ソケットインサート

SECT. A-A

THROUGH HOLE TYPE
スルーホールタイプ

NOTE 1. CONTACTS ARE SOLD SEPERATELY. THEIR PART NUMBERS ARE SHOWN BELOW.
2. COMPANY LOGO 'JAE' & PART NUMBER ARE MARKED AS INDICATED. '-FO' IS NOT MARKED.

注1.コンタクトは別売りであるので、下記図番参照の上別発注して下さい。

TABLE 1

PART NO. 名称	DWG. NO. 製品図番
QEP-16-* PIN CONTACT	SJ013832
QEP-16-T-R THROUGH-HOLE TYPE	SJ106065
QES-16-* SOCKET CONTACT	SJ013833

2. 図示の位置に品名及び社名を表示する。但し、'-FO'は表示しない。

版数 REV.	年月日 DATE	DCN NO.	変更内容 DESCRIPTION	製図 DR.	担当 CHK.	査閲 APPD.	承認 APPD.
2	31.Jul.2003	51320	REDRAWN	H.SAKURADA	T.SUZUKI	E.MATSUMOTO	S.NANAO
3	31.May.2010	070024	REVISED DRAWING No.		T.TAKESHITA	K. Hasegawa	E. Matsumoto

SPECIFICATION

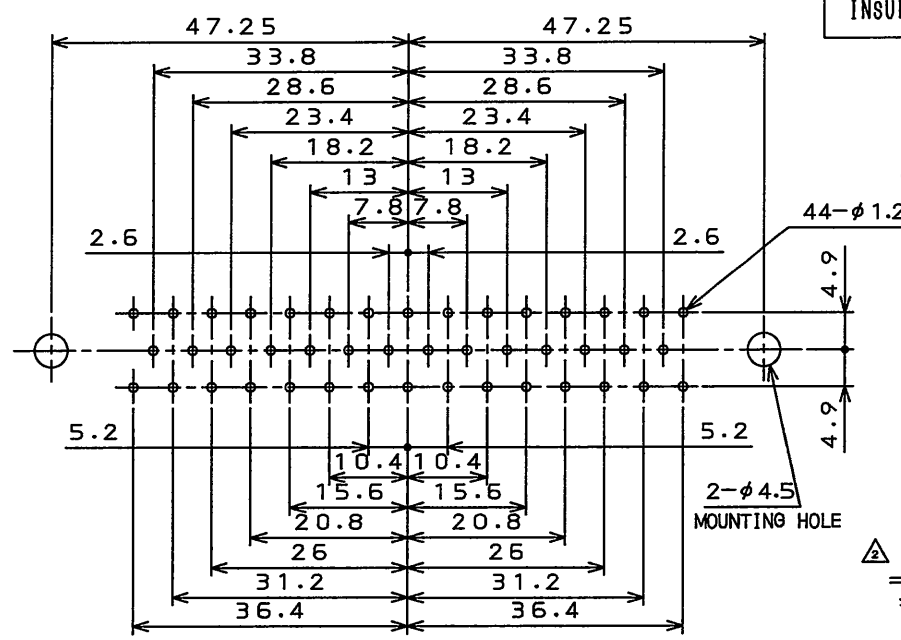
DIELECTRIC WITHSTANDING
VOLTAGE : AC 2000Vr.m.s. FOR 1 MINUTE

INSULATION RESISTANCE : 5000MΩ MIN.(AT DC 500V)

仕様

耐電圧 : AC 2000Vr.m.s. (1分間) △

絶縁抵抗 : 5000MΩ以上 (DC 500Vにて)

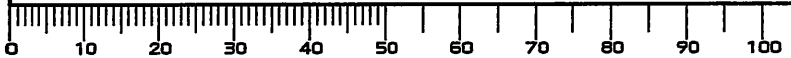


P.C.B. HOLE PATTERNS (REF.)
TOLERANCE : ±0.10 MAX.
基板取付穴寸法(参考) 公差 : ±0.10以内とする

符号 NO.	名称 DESCRIPTION	個数 QTY.	材料 MATERIAL	仕上 FINISH	備考 REMARKS
6	CONTACT	44		△	NOTE 1
5	INSULATOR	1	DIALLYL PHTHALATE		COLOR: GREEN
4	REAR SHELL	1	STEEL	NICKEL PLATING	
3	SHELL WITH LATCHED TYPE GROOVE	1	COPPER ALLOY	NICKEL PLATING	
2	LATCH RIVET #2	2	STAINLESS STEEL		△
1	WASHER	2	COPPER ALLOY	NICKEL PLATING	

仕様書 (SPECIFICATION) JACS-3024 △ JABL-3024	第1版 (ORIGINAL DATE) 5.Jun.1989	尺度 (SCALE) 1:1	シリーズ (SERIES) QE	日本航空電子工業株式会社 JAPAN AVIATION ELECTRONICS INDUSTRY, LTD.	図面番号 (DRAWING NO.) SJ024133	版数 (REV.) 3
公差 (GENERAL TOLERANCE) 寸法 (DIMENSION) 角度 (ANGLES)	製図 DR. 担当 CHK. S.TANOKURA 査閲 APPD. M.MAJIME 承認 APPD. S.HASHIMOTO	名称 (TITLE) QE4401-44※-FO	質量 (MASS)			

DOF-0-212F(05.08)



Данный компонент на территории Российской Федерации

Вы можете приобрести в компании MosChip.

Для оперативного оформления запроса Вам необходимо перейти по данной ссылке:

<http://moschip.ru/get-element>

Вы можете разместить у нас заказ для любого Вашего проекта, будь то серийное производство или разработка единичного прибора.

В нашем ассортименте представлены ведущие мировые производители активных и пассивных электронных компонентов.

Нашей специализацией является поставка электронной компонентной базы двойного назначения, продукции таких производителей как XILINX, Intel (ex.ALTERA), Vicor, Microchip, Texas Instruments, Analog Devices, Mini-Circuits, Amphenol, Glenair.

Сотрудничество с глобальными дистрибьюторами электронных компонентов, предоставляет возможность заказывать и получать с международных складов практически любой перечень компонентов в оптимальные для Вас сроки.

На всех этапах разработки и производства наши партнеры могут получить квалифицированную поддержку опытных инженеров.

Система менеджмента качества компании отвечает требованиям в соответствии с ГОСТ Р ИСО 9001, ГОСТ РВ 0015-002 и ЭС РД 009

Офис по работе с юридическими лицами:

105318, г.Москва, ул.Щербаковская д.3, офис 1107, 1118, ДЦ «Щербаковский»

Телефон: +7 495 668-12-70 (многоканальный)

Факс: +7 495 668-12-70 (доб.304)

E-mail: info@moschip.ru

Skype отдела продаж:

moschip.ru

moschip.ru_4

moschip.ru_6

moschip.ru_9