

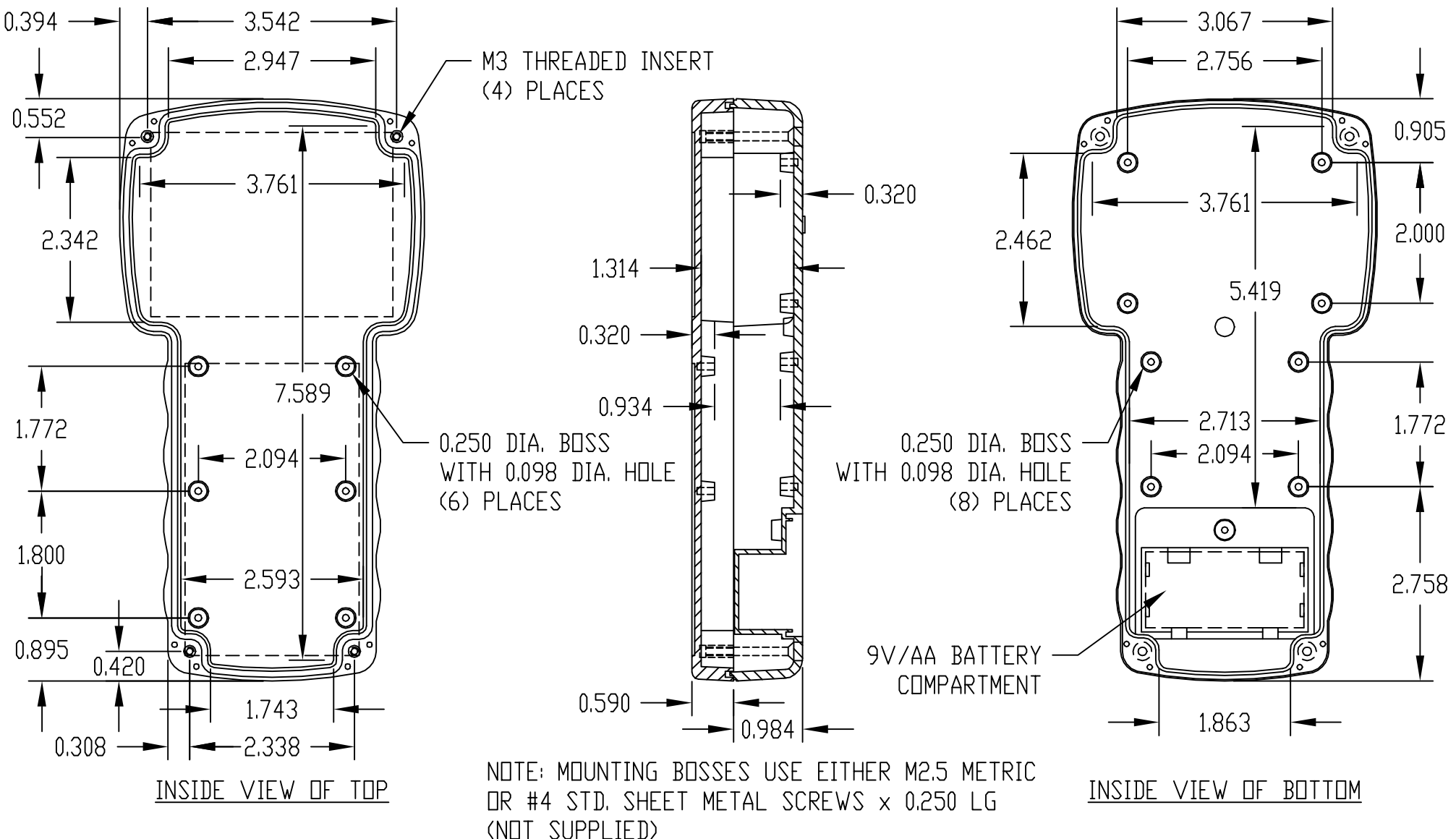
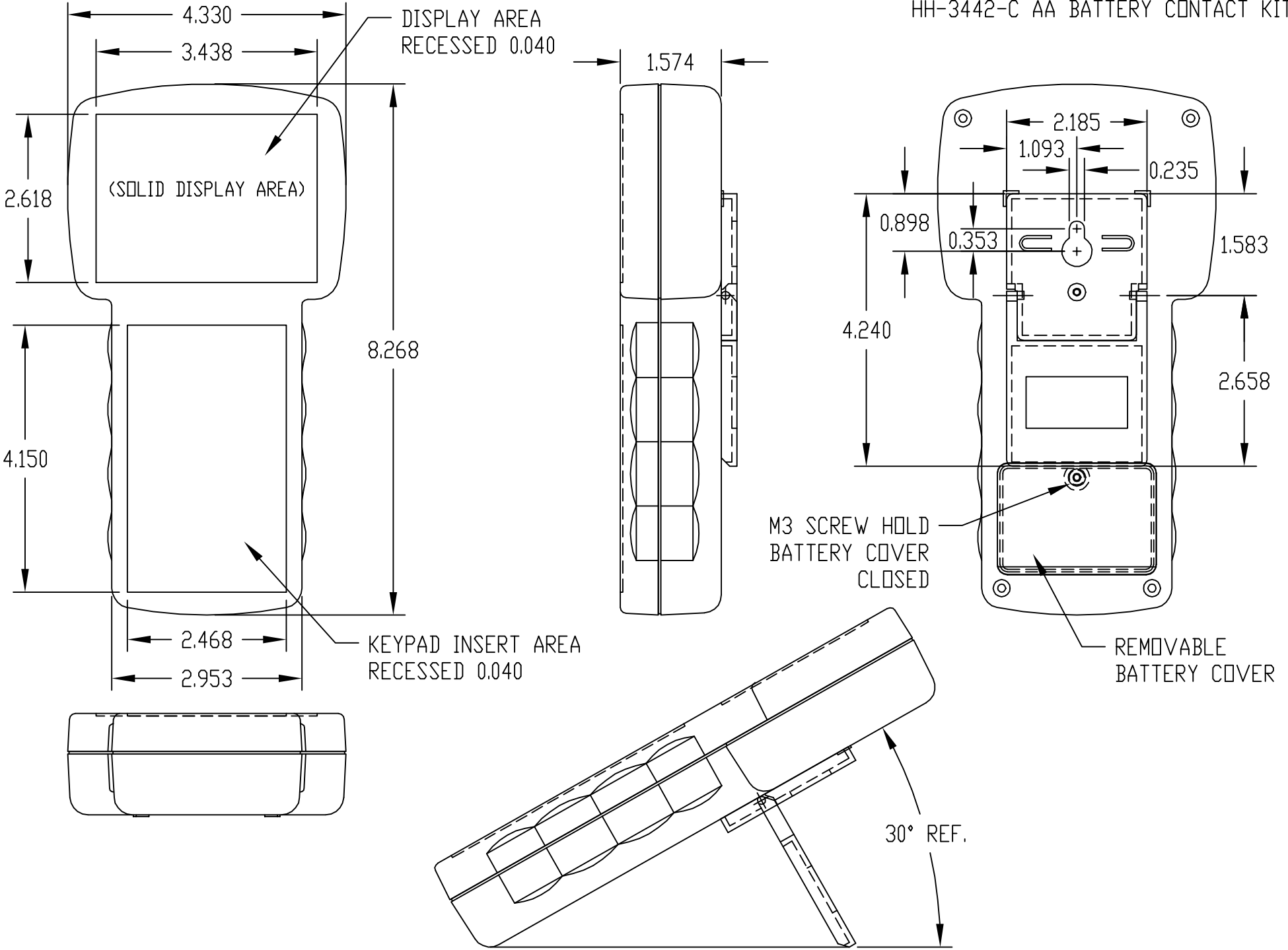
PART NAME	HAND HELD ENCLOSURE (STYLE G)	PART No.	HH-3497-BC-B & HH-3497-BC-G	REV. DATE	
-----------	-------------------------------	----------	-----------------------------	-----------	--

**MATERIAL:**  
HIGH-IMPACT ABS (FLAMMABILITY RATING OF UL94V-0)

**FINISH:**  
(SUFFIX -B) \_\_\_\_\_ BLACK  
(SUFFIX -G) \_\_\_\_\_ LIGHT GRAY

ALL DIMENSIONS HAVE ±0.015 TOLERANCE.

FOUR (4) M3 × 1.173 LG. SCREWS SUPPLIED FOR ASSEMBLY.  
ONE (1) M3 × 0.394 LG. SCREW SUPPLIED FOR TILT STAND.  
WALL MOUNT/TILT STAND SUPPLIED UNASSEMBLED.  
OPTIONAL ACCESSORIES: HH-3441-G GASKET AND  
HH-3442-C AA BATTERY CONTACT KIT



## Данный компонент на территории Российской Федерации

### Вы можете приобрести в компании MosChip.

Для оперативного оформления запроса Вам необходимо перейти по данной ссылке:

<http://moschip.ru/get-element>

Вы можете разместить у нас заказ для любого Вашего проекта, будь то серийное производство или разработка единичного прибора.

В нашем ассортименте представлены ведущие мировые производители активных и пассивных электронных компонентов.

Нашей специализацией является поставка электронной компонентной базы двойного назначения, продукции таких производителей как XILINX, Intel (ex.ALTERA), Vicor, Microchip, Texas Instruments, Analog Devices, Mini-Circuits, Amphenol, Glenair.

Сотрудничество с глобальными дистрибьюторами электронных компонентов, предоставляет возможность заказывать и получать с международных складов практически любой перечень компонентов в оптимальные для Вас сроки.

На всех этапах разработки и производства наши партнеры могут получить квалифицированную поддержку опытных инженеров.

Система менеджмента качества компании отвечает требованиям в соответствии с ГОСТ Р ИСО 9001, ГОСТ РВ 0015-002 и ЭС РД 009

### Офис по работе с юридическими лицами:

105318, г.Москва, ул.Щербаковская д.3, офис 1107, 1118, ДЦ «Щербаковский»

Телефон: +7 495 668-12-70 (многоканальный)

Факс: +7 495 668-12-70 (доб.304)

E-mail: [info@moschip.ru](mailto:info@moschip.ru)

Skype отдела продаж:

moschip.ru

moschip.ru\_4

moschip.ru\_6

moschip.ru\_9