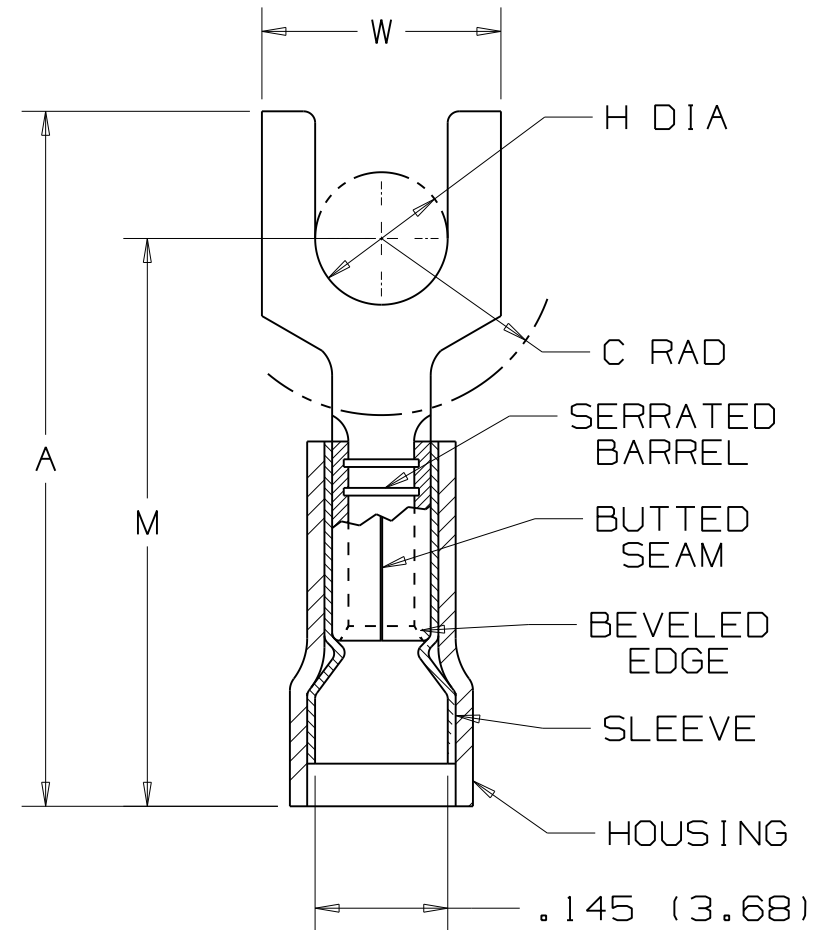


PANDUIT PART NUMBER	STUD SIZE	DIMENSIONS in.				
		A $\pm .03$ (.76)	W $\pm .01$ (.25)	C MIN	M $\pm .03$ (.76)	H $\pm .01$ (.25)
PNF 18-6F	#6	.78 (19.79)	.30 (7.54)	.20 (4.95)	.64 (16.23)	.15 (3.73)
PNF 18-8F	#8	.84 (21.34)	.32 (8.18)	.23 (5.81)	.67 (17.12)	.17 (4.39)
PNF 18-10F	#10	.86 (21.77)	.35 (8.94)	.25 (6.30)	.69 (17.63)	.20 (5.03)
PNF 18-14F	1/4"	1.03 (26.14)	.44 (11.18)	.33 (8.41)	.78 (19.79)	.27 (6.79)

NOTES:

- UL LISTED AND CSA CERTIFIED FOR:
  - 600 V MAX VOLTAGE RATING (1000V. MAX. IN SIGNS, FIXTURES AND LUMINARIES)
  - 221° (105°C) MAX TEMP RATING
  - #22-18 AWG SOLID OR STRANDED COPPER WIRE
- MATERIAL:
  - STAMPING: .032 (.81) THICK COPPER, TIN PLATED
  - HOUSING: RED NYLON
  - SLEEVE: BRASS, TIN PLATED
- SEE [www.panduit.com](http://www.panduit.com) FOR PART NUMBER SUFFIX DESIGNATION FOR PACKAGE SIZE.
- WIRE STRIP LENGTH:  $7/32 +^{1/32}_{-0}$  (5.6 $\pm$ .8)
- DIMENSIONS IN BRACKETS ARE IN MILLIMETERS
- INSTALLATION TOOLS:
  - UL LISTED AND CSA CERTIFIED: CT-100A, CT-400, CT-1550, CT-1551, CT-2500 WITH CT-2550CH CRIMP HEAD
  - PANDUIT APPROVED: CT-160, CT-260



LISTED  
587H  
E52164



CERTIFIED  
LR31212

.145 (3.68)  
MAX. WIRE  
INSUL. DIA.  
.070 (1.78)  
MIN. WIRE  
INSUL. DIA.

N41260BA/06

06	12/20/11	FS		Obsolete installation tools removed, UL information clarified, general dimensional updates.				<p>TINLEY PARK, ILLINOIS</p> <p>#22-18 BARREL FORK, NYLON INSULATED FUNNELED WIRE ENTRY, .136 (3.45) MAX WIRE INSUL. DIAMETER</p>
05	01/01	KMD		CAD FILE SPEC. WAS N41260AA_PCD_04				
04	12/96	JAMB	RLS	ADDED DIM., "MIN. WIRE INSUL. DIA." UPDATED NOTES	05373	LA		
03	3/95	MS	RLS	UPDATED NOTES AND DIMENSIONS	03052	LA		
REV	DATE	BY	CHK	DESCRIPTION	ECN#	CUST	APP	DRAWN BY: DAW CHK'D: LA SCALE: NONE DRAWING NO.: A41260

## Данный компонент на территории Российской Федерации

### Вы можете приобрести в компании MosChip.

Для оперативного оформления запроса Вам необходимо перейти по данной ссылке:

<http://moschip.ru/get-element>

Вы можете разместить у нас заказ для любого Вашего проекта, будь то серийное производство или разработка единичного прибора.

В нашем ассортименте представлены ведущие мировые производители активных и пассивных электронных компонентов.

Нашей специализацией является поставка электронной компонентной базы двойного назначения, продукции таких производителей как XILINX, Intel (ex.ALTERA), Vicor, Microchip, Texas Instruments, Analog Devices, Mini-Circuits, Amphenol, Glenair.

Сотрудничество с глобальными дистрибьюторами электронных компонентов, предоставляет возможность заказывать и получать с международных складов практически любой перечень компонентов в оптимальные для Вас сроки.

На всех этапах разработки и производства наши партнеры могут получить квалифицированную поддержку опытных инженеров.

Система менеджмента качества компании отвечает требованиям в соответствии с ГОСТ Р ИСО 9001, ГОСТ РВ 0015-002 и ЭС РД 009

### Офис по работе с юридическими лицами:

105318, г.Москва, ул.Щербаковская д.3, офис 1107, 1118, ДЦ «Щербаковский»

Телефон: +7 495 668-12-70 (многоканальный)

Факс: +7 495 668-12-70 (доб.304)

E-mail: [info@moschip.ru](mailto:info@moschip.ru)

Skype отдела продаж:

moschip.ru

moschip.ru\_4

moschip.ru\_6

moschip.ru\_9