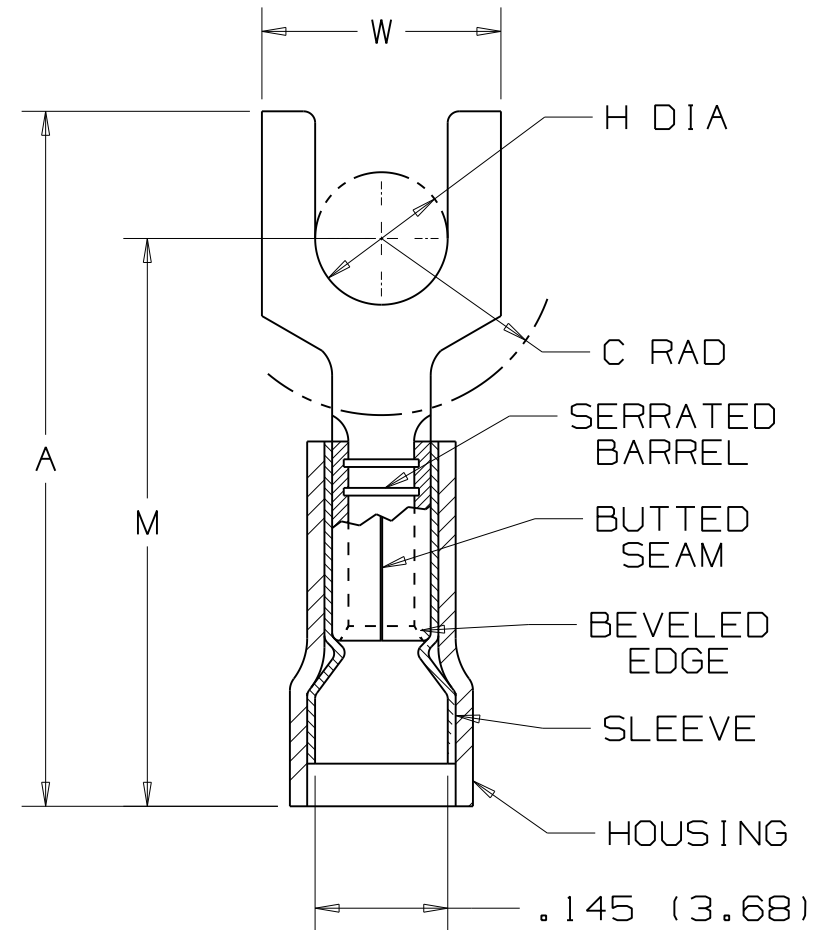


| PANDUIT PART NUMBER | STUD SIZE | DIMENSIONS in. | | | | |
|---------------------|-----------|----------------------|----------------------|---------------|----------------------|----------------------|
| | | A $\pm .03$ (.76) | W $\pm .01$ (.25) | C MIN | M $\pm .03$ (.76) | H $\pm .01$ (.25) |
| PNF 18-6F | #6 | .78 (19.79) | .30 (7.54) | .20 (4.95) | .64 (16.23) | .15 (3.73) |
| PNF 18-8F | #8 | .84 (21.34) | .32 (8.18) | .23 (5.81) | .67 (17.12) | .17 (4.39) |
| PNF 18-10F | #10 | .86 (21.77) | .35 (8.94) | .25 (6.30) | .69 (17.63) | .20 (5.03) |
| PNF 18-14F | 1/4" | 1.03 (26.14) | .44 (11.18) | .33 (8.41) | .78 (19.79) | .27 (6.79) |

NOTES:

- UL LISTED AND CSA CERTIFIED FOR:
 - 600 V MAX VOLTAGE RATING (1000V. MAX. IN SIGNS, FIXTURES AND LUMINARIES)
 - 221° (105°C) MAX TEMP RATING
 - #22-18 AWG SOLID OR STRANDED COPPER WIRE
- MATERIAL:
 - STAMPING: .032 (.81) THICK COPPER, TIN PLATED
 - HOUSING: RED NYLON
 - SLEEVE: BRASS, TIN PLATED
- SEE www.panduit.com FOR PART NUMBER SUFFIX DESIGNATION FOR PACKAGE SIZE.
- WIRE STRIP LENGTH: $7/32 +^{1/32}_{-0}$ (5.6 \pm .8)
- DIMENSIONS IN BRACKETS ARE IN MILLIMETERS
- INSTALLATION TOOLS:
 - UL LISTED AND CSA CERTIFIED: CT-100A, CT-400, CT-1550, CT-1551, CT-2500 WITH CT-2550CH CRIMP HEAD
 - PANDUIT APPROVED: CT-160, CT-260



LISTED
587H
E52164



CERTIFIED
LR31212

.145 (3.68)
MAX. WIRE
INSUL. DIA.
.070 (1.78)
MIN. WIRE
INSUL. DIA.

N41260BA/06

| | | | | | | | | |
|-----|----------|------|-----|---|-------|------|-----|---|
| 06 | 12/20/11 | FS | | Obsolete installation tools removed, UL information clarified, general dimensional updates. | | | | <p>TINLEY PARK, ILLINOIS</p> <p>#22-18 BARREL FORK, NYLON INSULATED FUNNELED WIRE ENTRY, .136 (3.45) MAX WIRE INSUL. DIAMETER</p> |
| 05 | 01/01 | KMD | | CAD FILE SPEC. WAS N41260AA_PCD_04 | | | | |
| 04 | 12/96 | JAMB | RLS | ADDED DIM., "MIN. WIRE INSUL. DIA." UPDATED NOTES | 05373 | LA | | |
| 03 | 3/95 | MS | RLS | UPDATED NOTES AND DIMENSIONS | 03052 | LA | | |
| REV | DATE | BY | CHK | DESCRIPTION | ECN# | CUST | APP | DRAWN BY: DAW CHK'D: LA SCALE: NONE DRAWING NO.: A41260 |

Данный компонент на территории Российской Федерации

Вы можете приобрести в компании MosChip.

Для оперативного оформления запроса Вам необходимо перейти по данной ссылке:

<http://moschip.ru/get-element>

Вы можете разместить у нас заказ для любого Вашего проекта, будь то серийное производство или разработка единичного прибора.

В нашем ассортименте представлены ведущие мировые производители активных и пассивных электронных компонентов.

Нашей специализацией является поставка электронной компонентной базы двойного назначения, продукции таких производителей как XILINX, Intel (ex.ALTERA), Vicor, Microchip, Texas Instruments, Analog Devices, Mini-Circuits, Amphenol, Glenair.

Сотрудничество с глобальными дистрибьюторами электронных компонентов, предоставляет возможность заказывать и получать с международных складов практически любой перечень компонентов в оптимальные для Вас сроки.

На всех этапах разработки и производства наши партнеры могут получить квалифицированную поддержку опытных инженеров.

Система менеджмента качества компании отвечает требованиям в соответствии с ГОСТ Р ИСО 9001, ГОСТ РВ 0015-002 и ЭС РД 009

Офис по работе с юридическими лицами:

105318, г.Москва, ул.Щербаковская д.3, офис 1107, 1118, ДЦ «Щербаковский»

Телефон: +7 495 668-12-70 (многоканальный)

Факс: +7 495 668-12-70 (доб.304)

E-mail: info@moschip.ru

Skype отдела продаж:

moschip.ru

moschip.ru_4

moschip.ru_6

moschip.ru_9