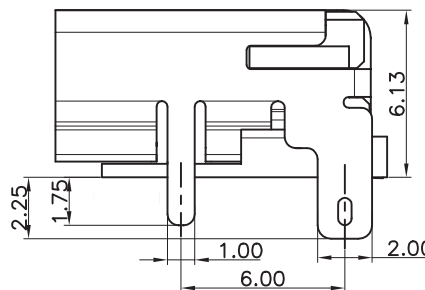
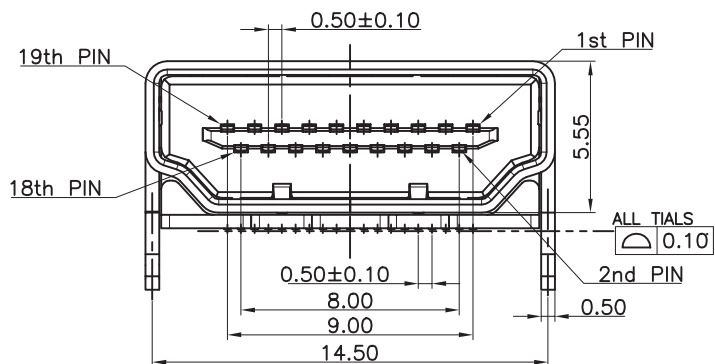


RECOMMENDED P.C.B PATTERN LAYOUT
T=1.6±0.15



TECHNICAL CHARACTERISTICS

MATERIAL
INSULATOR: LCP
COLOR: BLACK
SHIELDING: BRASS TIN PLATED
CONTACT: PHOSPHOR BRONZE
CONTACT TYPE: STAMPED
LEVEL: 3 AS PER CECC 75 301-802

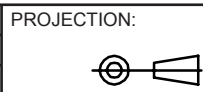
ENVIRONMENTAL
OPERATING TEMPERATURE: -25 TO 85°C
FLAMABILITY RATING: UL94-V0
COMPLIANCE: LEAD FREE AND ROHS

ELECTRICAL
CURRENT RATING: 0.5A
VOLTAGE RATING: 40V DC
INSULATOR RESISTANCE: UNMATED = 100 MOHM,
MATED = 10 MOHM
DIELECTRIC WITHSTANDING: UNMATED = 500VAC,
MATED = 300VAC
CONTACT RESISTANCE: 30 mOHM MAX
SHELL: 50 mOHM MAX

SOLDERING: REFLOW PROCESS ONLY

PACKAGING
TAPE & REEL

RoHS Compliant			
G			
F			
E			
D			
C			
B	05-OCT-07	INSET INFO.	CH
A	11-OCT-06	PDF	JP
REV	DATE	FILE	BY



GENERAL TOLERANCE
.X = +/- 0.2
.XX = +/- 0.15



APPROVAL: RJ

UNIT: MM
SCALE:
SHEET: 1/1
DRAW: SEAMAN

DESCRIPTION: ANGLED SMT HDMI
WERI PART NO: 685119134923

SIZE
A4

Данный компонент на территории Российской Федерации

Вы можете приобрести в компании MosChip.

Для оперативного оформления запроса Вам необходимо перейти по данной ссылке:

<http://moschip.ru/get-element>

Вы можете разместить у нас заказ для любого Вашего проекта, будь то серийное производство или разработка единичного прибора.

В нашем ассортименте представлены ведущие мировые производители активных и пассивных электронных компонентов.

Нашей специализацией является поставка электронной компонентной базы двойного назначения, продукции таких производителей как XILINX, Intel (ex.ALTERA), Vicor, Microchip, Texas Instruments, Analog Devices, Mini-Circuits, Amphenol, Glenair.

Сотрудничество с глобальными дистрибьюторами электронных компонентов, предоставляет возможность заказывать и получать с международных складов практически любой перечень компонентов в оптимальные для Вас сроки.

На всех этапах разработки и производства наши партнеры могут получить квалифицированную поддержку опытных инженеров.

Система менеджмента качества компании отвечает требованиям в соответствии с ГОСТ Р ИСО 9001, ГОСТ РВ 0015-002 и ЭС РД 009

Офис по работе с юридическими лицами:

105318, г.Москва, ул.Щербаковская д.3, офис 1107, 1118, ДЦ «Щербаковский»

Телефон: +7 495 668-12-70 (многоканальный)

Факс: +7 495 668-12-70 (доб.304)

E-mail: info@moschip.ru

Skype отдела продаж:

moschip.ru

moschip.ru_4

moschip.ru_6

moschip.ru_9