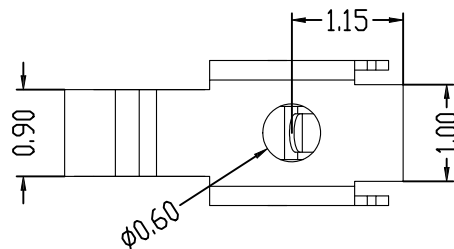
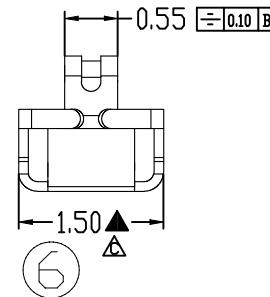
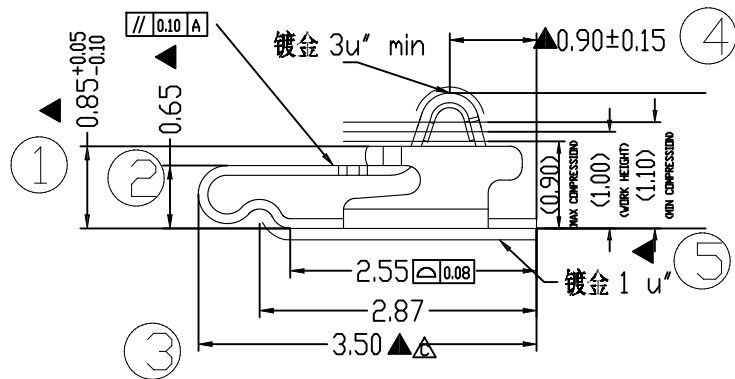
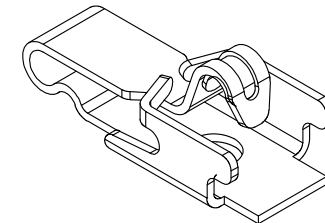
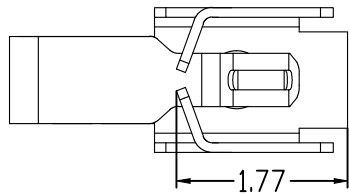


A	B	C	D	E	F	G
MD D	Description		Please follow Pulse Limits for the hazardous substances (RoHS, halogens) in the document "Pulse Hazardous Substances (HS) Limits (RPG002-03)" and "Vendor Survey Questionnaire, Material Composition (LDM-SAF-L0040)".	Reliability Test Spec according to WIHS7.5.33 (Reliability Test Working Instruction) Default test standard is Test Standard A if no definition		
P3	Change the Logo					




NOTES:UNLESS OTHERWISE SPECIFIED

1. MATERIAL: SUS304-H
2. NO CRACK APPEARS ON CONTACT BALL SHAPE.
3. NO LINES APPEARS ON BENDING AREA.
4. ALL UNSPECIFIED RADII TO BE 0.05 MAXIMUM .
5. BURR:0.03MAX;CUMBER:1.5MM MAX/500MM; TWIST:20°/500MM.
6. PRE-LOAD FORCE:0.40N ON CONTACT POINT
7. PLATING: 3u"MIN GOLD PLATING ON CONTACT AREA, GOLD FLASH PLATING ON SOLDER AREA, 50u" MIN NICKEL PLATING OVER ALL

Confidential  
This is a proprietary information of Pulse Suzhou.  
No reproduction/copying is allowed without permission.

Functional Characteristics Key (Cpk requirement : Cpk) >  
 ◆ Process Capability Studies required ( total pcs )  
 ◆ Ongoing Statistical Process Control Required ( total pcs )  
 ◆ Critical dimension need to be measured, no CPK requirement ( total pcs )

.X± 0.15  
.XX± 0.10  
.XXX± 0.05  
X:± 5°

PULSE (SUZHOU) WIRELESS PRODUCTS CO.LTD.		THIRD ANGLE PROJECTION		SHEET NUMBER		1 / 1	
 99 HUOJU RD. SUZHOU NEW DISTRICT 215009 P.R.CHINA		GENERAL TOLERANCE		CUSTOMER NUMBER			
PRODUCT(S) SW0180N		SCALE 4.000		DESIGN JACKIE JUN-28-18			
ITEM TX80101-001 (CLIP)		DOCUMENT NUMBER SW0180N		CHECKED MARK Nov-22-17		APPROVED JAMES Nov-22-17	
		PART VERSION P01		DOCUMENT VERSION P3		P2 Oct-26-18 Chris P1 JUN-28-18 JACKIE MOD DATE NAME	

## Данный компонент на территории Российской Федерации

### Вы можете приобрести в компании MosChip.

Для оперативного оформления запроса Вам необходимо перейти по данной ссылке:

<http://moschip.ru/get-element>

Вы можете разместить у нас заказ для любого Вашего проекта, будь то серийное производство или разработка единичного прибора.

В нашем ассортименте представлены ведущие мировые производители активных и пассивных электронных компонентов.

Нашей специализацией является поставка электронной компонентной базы двойного назначения, продукции таких производителей как XILINX, Intel (ex.ALTERA), Vicor, Microchip, Texas Instruments, Analog Devices, Mini-Circuits, Amphenol, Glenair.

Сотрудничество с глобальными дистрибьюторами электронных компонентов, предоставляет возможность заказывать и получать с международных складов практически любой перечень компонентов в оптимальные для Вас сроки.

На всех этапах разработки и производства наши партнеры могут получить квалифицированную поддержку опытных инженеров.

Система менеджмента качества компании отвечает требованиям в соответствии с ГОСТ Р ИСО 9001, ГОСТ РВ 0015-002 и ЭС РД 009

### Офис по работе с юридическими лицами:

105318, г.Москва, ул.Щербаковская д.3, офис 1107, 1118, ДЦ «Щербаковский»

Телефон: +7 495 668-12-70 (многоканальный)

Факс: +7 495 668-12-70 (доб.304)

E-mail: [info@moschip.ru](mailto:info@moschip.ru)

Skype отдела продаж:

moschip.ru

moschip.ru\_4

moschip.ru\_6

moschip.ru\_9