

RAFIX 16 - Universal contact block, 1 NC + 1 NO, momentary, silver contacts, without lamp socket

1.20.123.021/0000

Universal contact blocks have two separate contact chambers and two actuator plungers. This makes it possible to switch two different polarities. The NC contacts are positive opening contacts to IEC 60947-5-1.



Dimensions

| | |
|--|---------|
| Size not mounted | 22.2 mm |
| Mounting depth (with actuator / indicator) | 44.7 mm |

Mechanical design

| | |
|---------------------|--|
| Mounting | snap on actuator |
| Contact system | bridge-contact self cleaning |
| Contact materials | Ag |
| Contact arrangement | 1 NC + 1 NO |
| Contact function | momentary |
| Terminals | quick connector 2.8 x 0.8 mm |
| Terminal marking | according to DIN 50013, NC: 11/12 resp. 21/22, NO: 13/14 resp. 23/24, lamp: X1 +, X2 - |
| Operating travel | 3 mm |
| Robustness | 100 N |

Mechanical characteristics

| | |
|------------|-----------------------|
| Robustness | acc. to IEC 60947-5-5 |
|------------|-----------------------|

Electrical characteristics

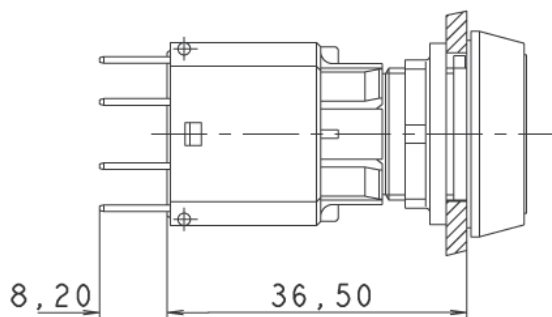
| | |
|--|--|
| Rated insulation voltage acc. to VDE 0110, AC | 250 V |
| Rated insulation voltage acc. to VDE 0110, DC | 300 V |
| Ohmic rated current I_R | 6 A |
| Rated motor current $I_{M\ nenn}$ | 4 A |
| Application category acc. to VDE 0660 Teil 200 | AC 15B 300 |
| Application category acc. to VDE 0660 Teil 200 | DC 13Q 300 |
| Rated insulation voltage U_I , AC | 250 V |
| Rated insulation voltage U_I , DC | 300 V |
| Rated voltage U_E / rated current I_E , AC | 250 V/1.5 A, 120 V/3.0 A V |
| Rated voltage U_E / rated current I_E , DC | 250 V/0.27 A, 125 V/0.55 A, 60 V/1 A, 24 V/2 A V |
| Thermic rated current I_{the} , AC | 5 A |

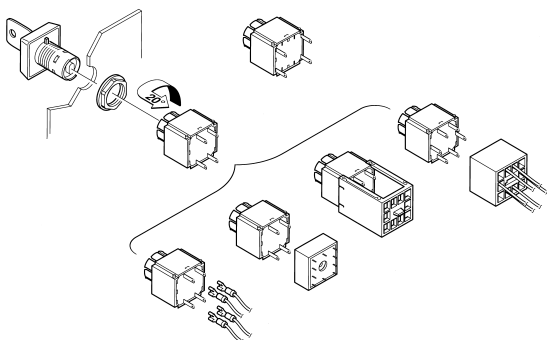
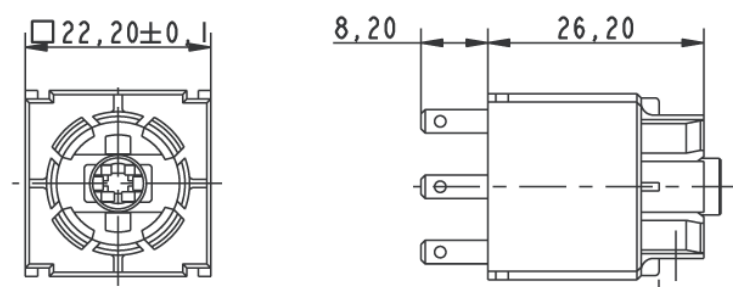
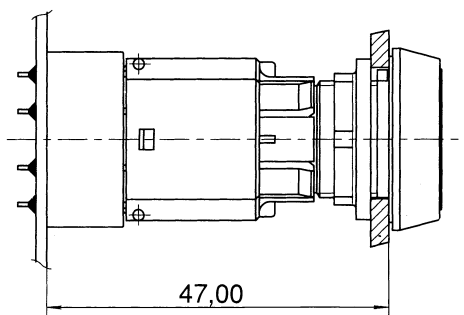
| | |
|--------------------------------------|---|
| Thermic rated current I_{the} , DC | 2.5 A |
| Operating life switching element AC | 100,000 at 6A, 800.000 at 2A |
| Operating life switching element DC | 250,000 at 220 V/0.2 A, 1,000,000 at 24 V/2 A |
| Rated power DC | $10 \times I_E$ |
| Rated power AC | $1.1 \times I_E$ |
| Contact resistance when new max. | 20 m Ω |

Other specifications

| | |
|---|--|
| Protection class | II |
| Corresponding to EU directive NSR 72/73 | yes |
| Shock resistance acc. to IEC 60068-2-27 | amplitude < 50g, 11ms, half sinusoidal |
| Operation temperature min. | -25 °C |
| Ambient temp. operating max. without lamp / LED | +70 °C |
| Ambient temp. operating max. with lamp /LED | +55 °C |
| Storage temperature min. | -40 °C |
| Storage temperature max. | +85 °C |
| Color code | grey bottom |
| Environmental resistance | acc. to IEC 60068-2-14, -30, -33 and -78 |
| Mechanical operating life latching (operations) | 100,000 |
| Resistance to vibrations acc. to IEC 60068-2-6 | 10 g at 20 ... 500 Hz |
| Hot wire ignition acc. to IEC 60695-2-1 | yes |
| ROHS compliant | yes |
| REACH compliant | yes |

with contact block / lamp socket





Данный компонент на территории Российской Федерации

Вы можете приобрести в компании MosChip.

Для оперативного оформления запроса Вам необходимо перейти по данной ссылке:

<http://moschip.ru/get-element>

Вы можете разместить у нас заказ для любого Вашего проекта, будь то серийное производство или разработка единичного прибора.

В нашем ассортименте представлены ведущие мировые производители активных и пассивных электронных компонентов.

Нашей специализацией является поставка электронной компонентной базы двойного назначения, продукции таких производителей как XILINX, Intel (ex.ALTERA), Vicor, Microchip, Texas Instruments, Analog Devices, Mini-Circuits, Amphenol, Glenair.

Сотрудничество с глобальными дистрибьюторами электронных компонентов, предоставляет возможность заказывать и получать с международных складов практически любой перечень компонентов в оптимальные для Вас сроки.

На всех этапах разработки и производства наши партнеры могут получить квалифицированную поддержку опытных инженеров.

Система менеджмента качества компании отвечает требованиям в соответствии с ГОСТ Р ИСО 9001, ГОСТ РВ 0015-002 и ЭС РД 009

Офис по работе с юридическими лицами:

105318, г.Москва, ул.Щербаковская д.3, офис 1107, 1118, ДЦ «Щербаковский»

Телефон: +7 495 668-12-70 (многоканальный)

Факс: +7 495 668-12-70 (доб.304)

E-mail: info@moschip.ru

Skype отдела продаж:

moschip.ru

moschip.ru_4

moschip.ru_6

moschip.ru_9