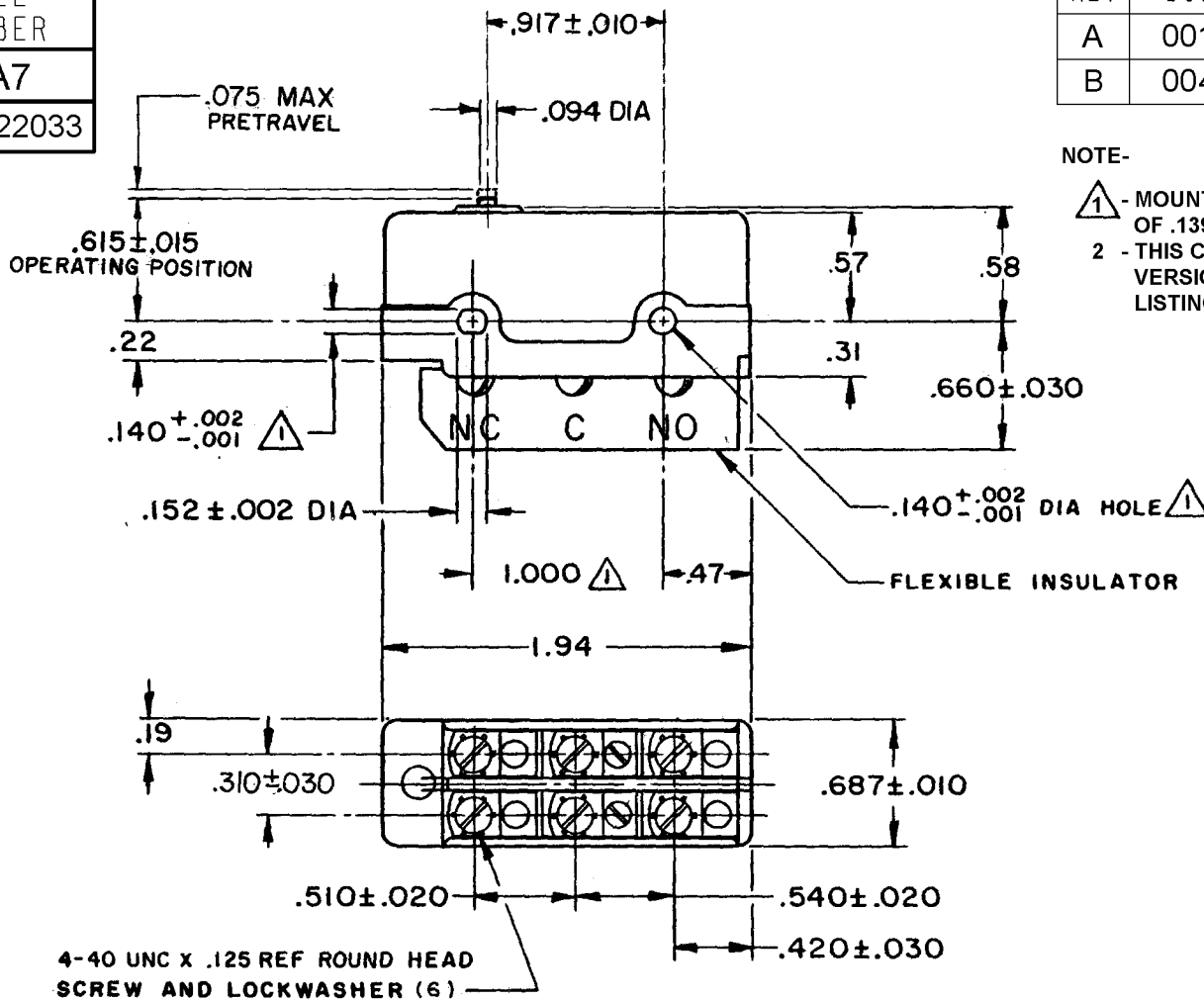


HONEYWELL
PART NUMBER
DT-2R3-A7
AZB3000/JG-22033


REV	DOCUMENT	CHANGED BY	CHECK
A	0018429	TSG 20 JAN 06	RJ
B	0043022	MBH 22AUG08	ASD



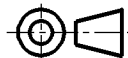
NOTE-

- 1 - MOUNTING HOLES WILL ACCEPT PINS OR SCREWS OF .139 MAX DIA ON 1.000 ± .002 CENTERS
- 2 - THIS CATALOG LISTING IS A WEEE/RoHS COMPLIANT VERSION OF EXISTING NON-COMPLIANT CATALOG LISTING DT-2R-A7.

CHARACTERISTICS	
OPERATING FORCE	12-20 OZ
RELEASE FORCE	2 OZ MIN
DIFFERENTIAL TRAVEL	.040-.060
OVERTRAVEL	.005 MIN

ELECTRICAL DATA	
CONTACT ARRANGEMENT O P D T	
UNDERWRITERS' LAB. INC. LISTED RATING -L59- 10 A-125 VAC OR 250 VAC 0.3 A@125 VDC; 0.15 A-250 VDC	
DWL 	

WEIGHT .078 LB MAX

DESIGN UNITS: INCH		
TOLERANCES UNLESS NOTED:		
NO PLACE	X	±
ONE PLACE	.X	± 0.030
TWO PLACE	.XX	± 0.015
THREE PLACE	.XXX	± 0.005
FOUR PLACE	.XXXX	±
ANGLES		±
THIRD ANGLE PROJECTION		
		

DRAWN	TSG	20 JAN 06
CHECK	RJ	20 JAN 06
THIS DRAWING COVERS A PROPRIETARY ITEM AND IS THE PROPERTY OF HONEYWELL. THIS DRAWING IS NOT TO BE COPIED OR USED WITHOUT THE PERMISSION OF HONEYWELL.		
INTERPRET PER ASME Y14.5M-1994 OTHER HONEYWELL ENGINEERING STANDARDS MAY APPLY		
RASTER		

Honeywell			
TITLE SWITCH-BASIC			
SIZE	TYPE	DRAWING NAME	REV
A	E	DT-2R3-A7	B
SCALE	NTS	SHEET	1 OF 1

Данный компонент на территории Российской Федерации

Вы можете приобрести в компании MosChip.

Для оперативного оформления запроса Вам необходимо перейти по данной ссылке:

<http://moschip.ru/get-element>

Вы можете разместить у нас заказ для любого Вашего проекта, будь то серийное производство или разработка единичного прибора.

В нашем ассортименте представлены ведущие мировые производители активных и пассивных электронных компонентов.

Нашей специализацией является поставка электронной компонентной базы двойного назначения, продукции таких производителей как XILINX, Intel (ex.ALTERA), Vicor, Microchip, Texas Instruments, Analog Devices, Mini-Circuits, Amphenol, Glenair.

Сотрудничество с глобальными дистрибьюторами электронных компонентов, предоставляет возможность заказывать и получать с международных складов практически любой перечень компонентов в оптимальные для Вас сроки.

На всех этапах разработки и производства наши партнеры могут получить квалифицированную поддержку опытных инженеров.

Система менеджмента качества компании отвечает требованиям в соответствии с ГОСТ Р ИСО 9001, ГОСТ РВ 0015-002 и ЭС РД 009

Офис по работе с юридическими лицами:

105318, г.Москва, ул.Щербаковская д.3, офис 1107, 1118, ДЦ «Щербаковский»

Телефон: +7 495 668-12-70 (многоканальный)

Факс: +7 495 668-12-70 (доб.304)

E-mail: info@moschip.ru

Skype отдела продаж:

moschip.ru

moschip.ru_4

moschip.ru_6

moschip.ru_9