

4

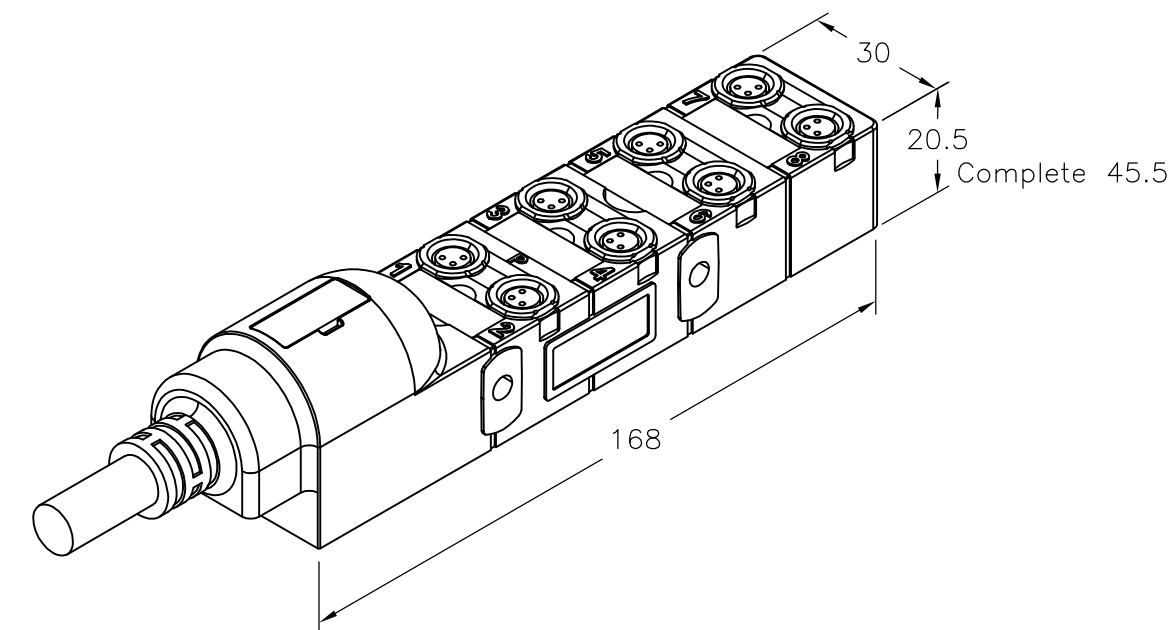
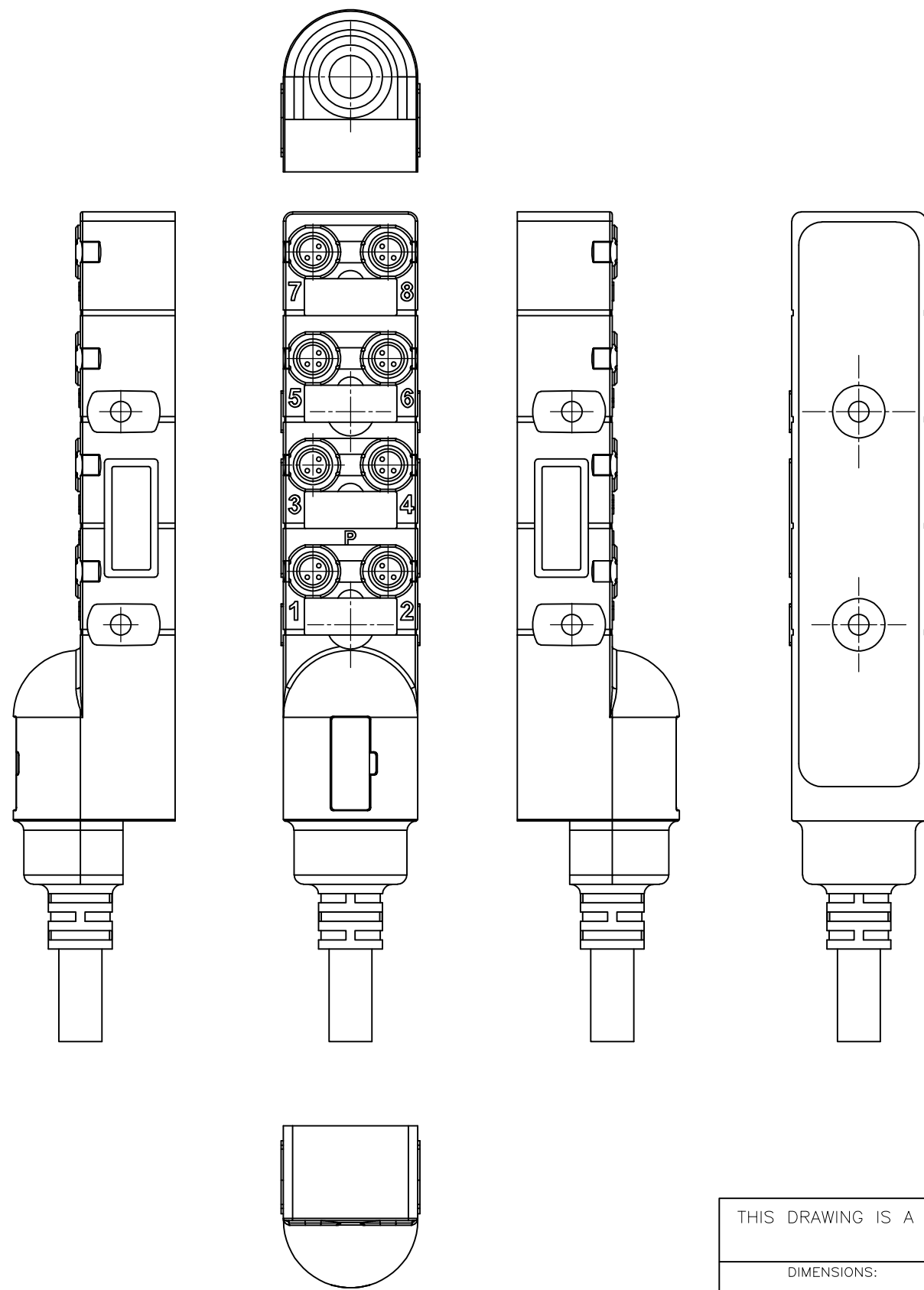
3

2

1

THIS DRAWING IS UNPUBLISHED.      RELEASED FOR PUBLICATION  
 © COPYRIGHT - By -      ALL RIGHTS RESERVED.

| LOC | DIST | REVISIONS       |           |     |      |
|-----|------|-----------------|-----------|-----|------|
| P   | LTR  | DESCRIPTION     | DATE      | DWN | APVD |
|     | A    | INITIAL RELEASE | 14JAN2014 | GSK | BvH  |



|                   |             |
|-------------------|-------------|
| PUR cable 15m     | 1-2273142-4 |
| PUR cable 10m     | 1-2273142-3 |
| PUR cable 5m      | 1-2273142-2 |
| PUR cable 3m      | 1-2273142-1 |
| PUR/PVC cable 10m | 2273142-3   |
| PUR/PVC cable 5m  | 2273142-2   |
| PUR/PVC cable 3m  | 2273142-1   |
| DESCRIPTION       | TE PN       |

|  |  |                                   |                                    |           |
|--|--|-----------------------------------|------------------------------------|-----------|
| THIS DRAWING IS A CONTROLLED DOCUMENT. |  | DWN 14JAN2014<br>SATHISH KUMAR.G  | <b>STE</b> TE Connectivity         |           |
| DIMENSIONS: mm                         |  | CHK 14JAN2014<br>B.VELDHOVEN      |                                    |           |
| TOLERANCES UNLESS OTHERWISE SPECIFIED: |  | APVD 14JAN2014<br>A.VAN ZANDVOORT | NAME<br>DISTR BOX M8 3POS 8WAY PNP |           |
| 0 PLC ± -                              |  | PRODUCT SPEC                      | -                                  |           |
| 1 PLC ± -                              |  | APPLICATION SPEC                  | -                                  |           |
| 2 PLC ± -                              |  | WEIGHT                            | -                                  |           |
| 3 PLC ± -                              |  | SIZE                              | A3                                 | CAGE CODE |
| 4 PLC ± -                              |  | DRAWING NO                        | G-2273142                          |           |
| ANGLES ± -                             |  | RESTRICTED TO                     | -                                  |           |
| FINISH                                 |  | CUSTOMER DRAWING                  |                                    |           |
| MATERIAL                               |  | SCALE                             | NTS                                | SHEET     |
|  |  | 1 OF 2                            |                                    | REV       |
|  |  |                                   |                                    | A         |

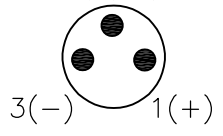
THIS DRAWING IS UNPUBLISHED. RELEASED FOR PUBLICATION  
 © COPYRIGHT - By - ALL RIGHTS RESERVED.

| LOC | DIST | REVISIONS |     |             |      |     |      |
|-----|------|-----------|-----|-------------|------|-----|------|
|     |      | P         | LTR | DESCRIPTION | DATE | DWN | APVD |
| H   | -    | -         | -   | SEE SHEET 1 | -    | -   | -    |

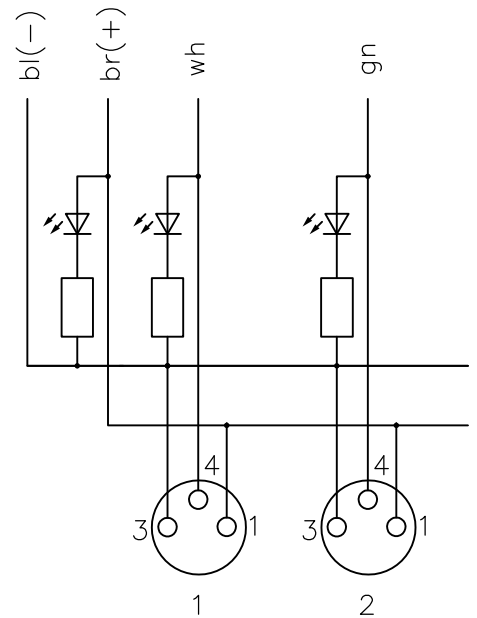
### Contact Layout

M8-Females 3-pole

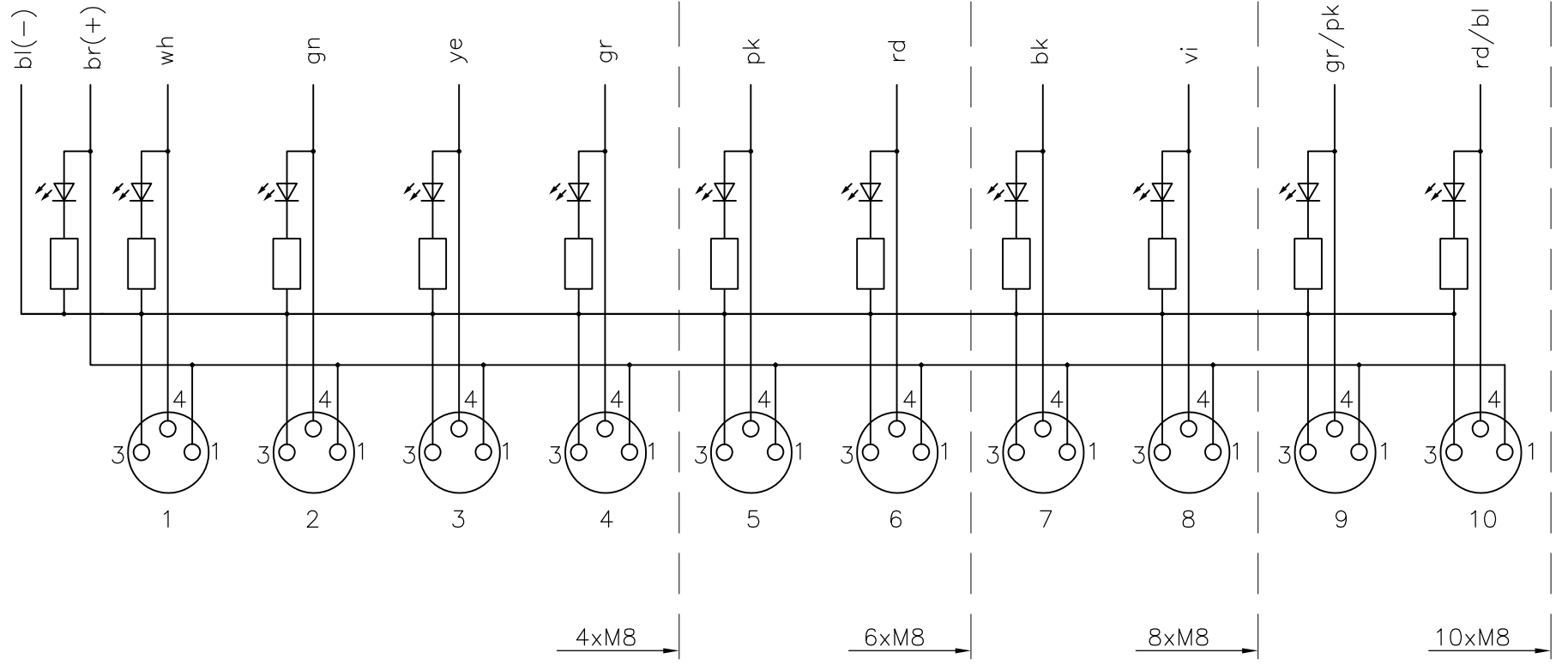
4(N/O)



### Circuit diagram



for 1 Signal per port



|   |  |                                   |                            |           |            |               |
|---|--|-----------------------------------|----------------------------|-----------|------------|---------------|
| THIS DRAWING IS A CONTROLLED DOCUMENT.                                      |  | DWN 14JAN2014<br>SATHISH KUMAR.G  | TE Connectivity            |           |            |               |
| DIMENSIONS:<br>mm   |  | CHK 14JAN2014<br>B.VELDHOVEN      |                            |           | NAME       |               |
| TOLERANCES UNLESS OTHERWISE SPECIFIED:                                      |  | APVD 14JAN2014<br>A.VAN ZANDVOORT | DISTR BOX M8 3POS 8WAY PNP |           |            |               |
|   |  | PRODUCT SPEC                      | -                          |           |            |               |
| 0 PLC ± -<br>1 PLC ± -<br>2 PLC ± -<br>3 PLC ± -<br>4 PLC ± -<br>ANGLES ± - |  | APPLICATION SPEC                  | -                          |           |            |               |
| MATERIAL  |  | WEIGHT                            | SIZE                       | CAGE CODE | DRAWING NO | RESTRICTED TO |
| -   |  | -                                 | A3                         | 00779     | C-2273142  | -             |
| CUSTOMER DRAWING  |  |                                   | SCALE                      | SHEET     | REV        |               |
|   |  |                                   | NTS                        | 2 OF 2    | A          |               |

## Данный компонент на территории Российской Федерации

### Вы можете приобрести в компании MosChip.

Для оперативного оформления запроса Вам необходимо перейти по данной ссылке:

<http://moschip.ru/get-element>

Вы можете разместить у нас заказ для любого Вашего проекта, будь то серийное производство или разработка единичного прибора.

В нашем ассортименте представлены ведущие мировые производители активных и пассивных электронных компонентов.

Нашей специализацией является поставка электронной компонентной базы двойного назначения, продукции таких производителей как XILINX, Intel (ex.ALTERA), Vicor, Microchip, Texas Instruments, Analog Devices, Mini-Circuits, Amphenol, Glenair.

Сотрудничество с глобальными дистрибьюторами электронных компонентов, предоставляет возможность заказывать и получать с международных складов практически любой перечень компонентов в оптимальные для Вас сроки.

На всех этапах разработки и производства наши партнеры могут получить квалифицированную поддержку опытных инженеров.

Система менеджмента качества компании отвечает требованиям в соответствии с ГОСТ Р ИСО 9001, ГОСТ РВ 0015-002 и ЭС РД 009

### Офис по работе с юридическими лицами:

105318, г.Москва, ул.Щербаковская д.3, офис 1107, 1118, ДЦ «Щербаковский»

Телефон: +7 495 668-12-70 (многоканальный)

Факс: +7 495 668-12-70 (доб.304)

E-mail: [info@moschip.ru](mailto:info@moschip.ru)

Skype отдела продаж:

moschip.ru

moschip.ru\_4

moschip.ru\_6

moschip.ru\_9