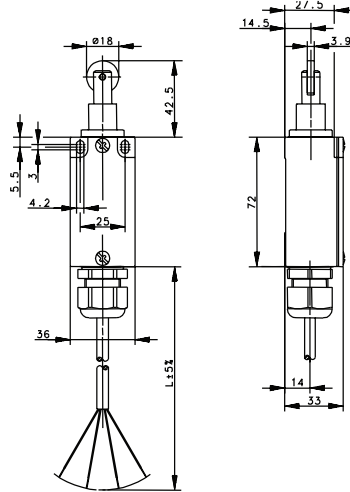
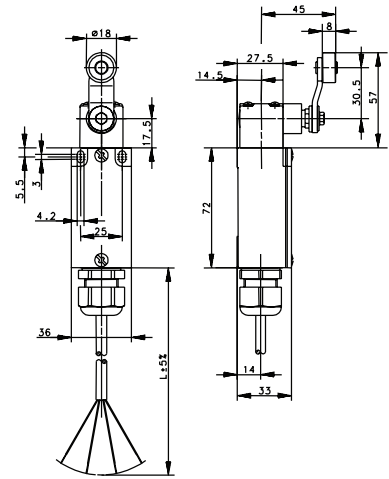


**GC Series Limit Switches**

**GC RIW**



**GC AHT**



6.5' (2 meter) connection cable

**609.2167.012**  
GC-SU1Z EX RIW -2M-

**609.2185.032**  
GC-SU1Z EX AHT -2M-

16.4' (5 meter) connection cable

-

**609.2185.034**  
GC-SU1Z EX AHT -5M-

29.5' (9 meter) connection cable

**609.2167.015**  
GC-SU1Z EX RIW -9M-

**609.2185.035**  
GC-SU1Z EX AHT -9M-

**EX Certification**



**Technical Information**

|                            |  |  |
|----------------------------|--|--|
| Maximum Switching Voltage  | 230V   | 230V   |
| Maximum Switching Amperage | 5A   | 5A   |
| B10d                       | 4 Million                                    | 4 Million                                    |
| Mechanical Service Life    | 2 x 10 <sup>6</sup>                          | 2 x 10 <sup>6</sup>                          |
| Switching Frequency        | ≤ 50/min                                     | ≤ 50/min                                     |
| Operating Temperature      | -20 °C to +65 °C                             | -20 °C to +65 °C                             |
| Protection Rating          | IP66 / IP67                                  | IP66 / IP67                                  |
| Utilization Category       | AC 15, 240 V / 3 A;<br>DC 13, 250 V / 0.27 A | AC 15, 240 V / 3 A;<br>DC 13, 250 V / 0.27 A |
| Rate Insulation Voltage    | 250VAC                                       | 250VAC                                       |

Drawing dimensions in mm

## Данный компонент на территории Российской Федерации

### Вы можете приобрести в компании MosChip.

Для оперативного оформления запроса Вам необходимо перейти по данной ссылке:

<http://moschip.ru/get-element>

Вы можете разместить у нас заказ для любого Вашего проекта, будь то серийное производство или разработка единичного прибора.

В нашем ассортименте представлены ведущие мировые производители активных и пассивных электронных компонентов.

Нашей специализацией является поставка электронной компонентной базы двойного назначения, продукции таких производителей как XILINX, Intel (ex.ALTERA), Vicor, Microchip, Texas Instruments, Analog Devices, Mini-Circuits, Amphenol, Glenair.

Сотрудничество с глобальными дистрибьюторами электронных компонентов, предоставляет возможность заказывать и получать с международных складов практически любой перечень компонентов в оптимальные для Вас сроки.

На всех этапах разработки и производства наши партнеры могут получить квалифицированную поддержку опытных инженеров.

Система менеджмента качества компании отвечает требованиям в соответствии с ГОСТ Р ИСО 9001, ГОСТ РВ 0015-002 и ЭС РД 009

### Офис по работе с юридическими лицами:

105318, г.Москва, ул.Щербаковская д.3, офис 1107, 1118, ДЦ «Щербаковский»

Телефон: +7 495 668-12-70 (многоканальный)

Факс: +7 495 668-12-70 (доб.304)

E-mail: [info@moschip.ru](mailto:info@moschip.ru)

Skype отдела продаж:

moschip.ru

moschip.ru\_4

moschip.ru\_6

moschip.ru\_9