

## Battery module - UPS-BAT/VRLA/24DC/38AH - 2320335

Please be informed that the data shown in this PDF Document is generated from our Online Catalog. Please find the complete data in the user's documentation. Our General Terms of Use for Downloads are valid (<http://download.phoenixcontact.com>)



Rechargeable battery module, lead AGM, VRLA technology, 24 V DC, 38 Ah, automatic detection and communication with the QUINT UPS-IQ

### Why buy this product

- Communication with QUINT UPS IQ
- Consists of 2 x 12 V battery modules and an electronic monitoring unit

### Key commercial data

Packing unit	0
Minimum order quantity	1
Catalog page	Page 618 (IF-2011)
GTIN	 4 046356 599061
Custom tariff number	85072080
Country of origin	CHINA

### Technical data

#### Input data

Nominal input voltage	24 V DC
Buffer period	72 min (20 A)
Buffer period	35 min (40 A)

#### Output data

Output current	max. 50 A
Connection in parallel	15
Connection in series	No
Output fuse	2x 25 A

#### General data

IQ technology	Yes
Disposal	Used batteries must not be thrown away with household waste, they should instead be disposed of in accordance with applicable national regulations. They can also be returned to Phoenix Contact or the manufacturer.
Width	330 mm

# Battery module - UPS-BAT/VRLA/24DC/38AH - 2320335

## Technical data

### General data

Height	210 mm
Depth	197 mm
Memory medium	Lead rechargeable battery module
Degree of protection	IP20
Protection class	III
Ambient temperature (operation)	0 °C ... 40 °C
Ambient temperature (storage/transport)	0 °C ... 40 °C
Max. permissible relative humidity (operation)	95 %
Standard - Electrical safety	EN 60950-1/VDE 0805 (SELV)
Standard - Electrical safety	EN 61558-2-17
Standard – Electronic equipment for use in electrical power installations and their assembly into electrical power installations	EN 50178/VDE 0160 (PELV)
UL approvals	UL/C-UL listed UL 508
UL approvals	UL/C-UL Recognized UL 60950
UL approvals	UL/C-UL Listed UL 1604 Class I, Division 2, Groups A, B, C, D
UL approvals	UL listed ANSI/ISA-12.12.01 class I, division 2, groups A, B, C, D
UL approvals	UL/C-UL Recognized UL 1778
VdS approval	G 100002

## Classifications

### eclass

eCl@ss 4.1	27040603
eCl@ss 5.0	27040603
eCl@ss 5.1	27040603
eCl@ss 6.0	27040603

### etim

ETIM 4.0	EC000382
----------	----------

### unspsc

UNSPSC 6.01	30211510
UNSPSC 7.0901	39121011
UNSPSC 11	39121011
UNSPSC 12.01	39121011
UNSPSC 13.2	39121011

## Approvals

### Certificates

#### Certification

UL Recognized

## Battery module - UPS-BAT/VRLA/24DC/38AH - 2320335

### Approvals

---

Certification EX

---

Certification submitted

---

### Approval details

UL Recognized

### Accessories

#### Accessories

#### Fuse

Fuse - SI FORM C 25 A DIN 72581 - 0913757



Flat-type plug-in fuse, type C, color code: white, nominal current: 25 A

---

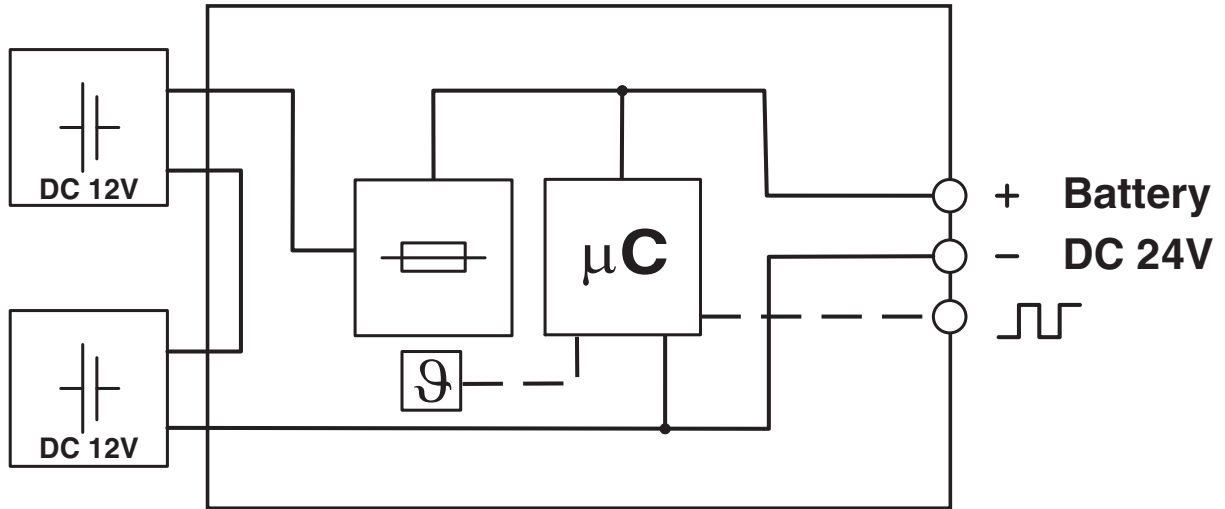
Mounting set for securing the rechargeable battery modules - BATTERY MOUNTING KIT - 2320788



### Drawings

# Battery module - UPS-BAT/VRLA/24DC/38AH - 2320335

Block diagram





## Данный компонент на территории Российской Федерации

### Вы можете приобрести в компании MosChip.

Для оперативного оформления запроса Вам необходимо перейти по данной ссылке:

<http://moschip.ru/get-element>

Вы можете разместить у нас заказ для любого Вашего проекта, будь то серийное производство или разработка единичного прибора.

В нашем ассортименте представлены ведущие мировые производители активных и пассивных электронных компонентов.

Нашей специализацией является поставка электронной компонентной базы двойного назначения, продукции таких производителей как XILINX, Intel (ex.ALTERA), Vicor, Microchip, Texas Instruments, Analog Devices, Mini-Circuits, Amphenol, Glenair.

Сотрудничество с глобальными дистрибьюторами электронных компонентов, предоставляет возможность заказывать и получать с международных складов практически любой перечень компонентов в оптимальные для Вас сроки.

На всех этапах разработки и производства наши партнеры могут получить квалифицированную поддержку опытных инженеров.

Система менеджмента качества компании отвечает требованиям в соответствии с ГОСТ Р ИСО 9001, ГОСТ РВ 0015-002 и ЭС РД 009

### Офис по работе с юридическими лицами:

105318, г.Москва, ул.Щербаковская д.3, офис 1107, 1118, ДЦ «Щербаковский»

Телефон: +7 495 668-12-70 (многоканальный)

Факс: +7 495 668-12-70 (доб.304)

E-mail: [info@moschip.ru](mailto:info@moschip.ru)

Skype отдела продаж:

moschip.ru

moschip.ru\_4

moschip.ru\_6

moschip.ru\_9