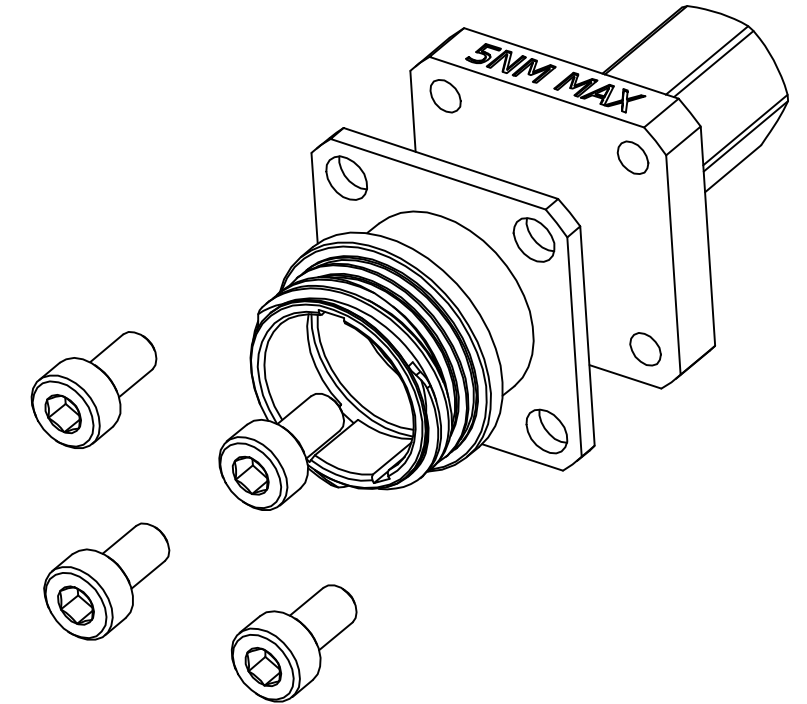
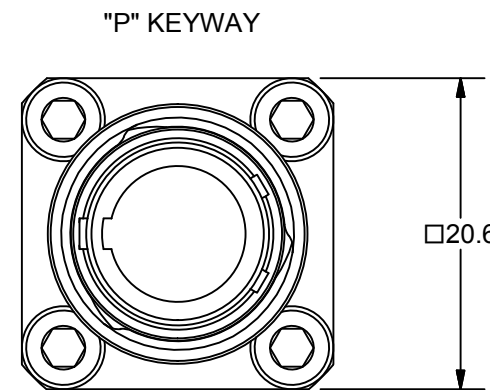
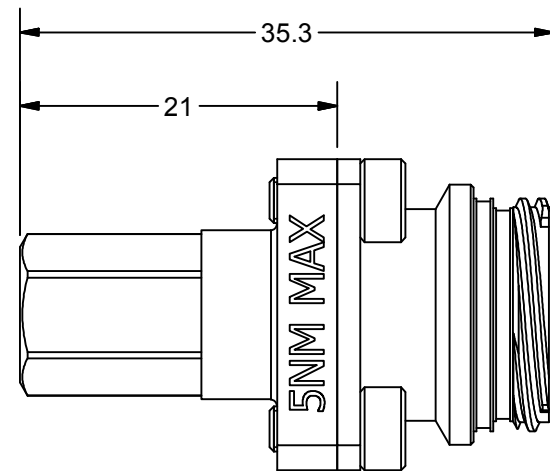
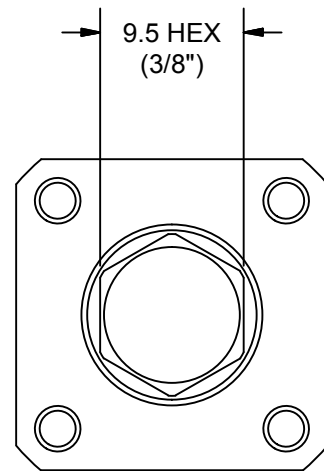
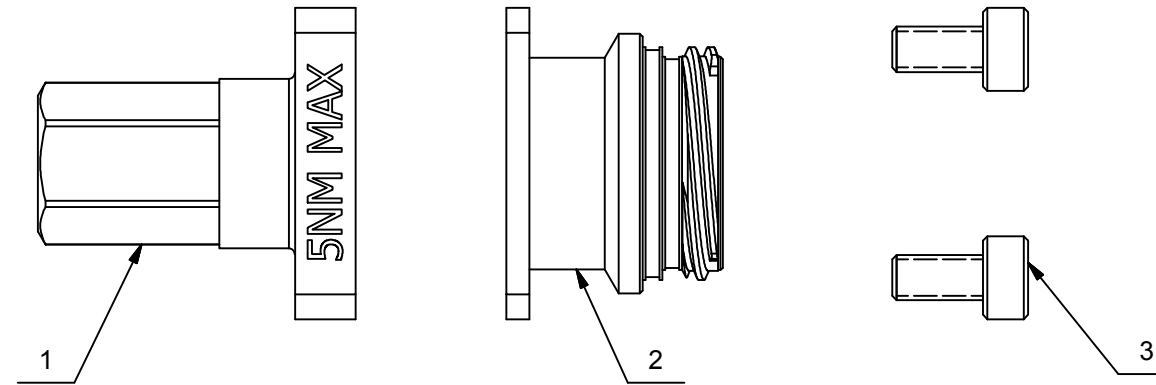


This proprietary / trade secret information is the exclusive property of LEMO SA and its subsidiaries (LEMO). This information is not generally known to the public and is the subject of efforts by LEMO to maintain its secrecy. Any unauthorized use or disclosure of this information is subject to sanctions as provided by law.

REVISION HISTORY		
REV	DESCRIPTION	DATE
A	INITIAL RELEASE	10/08/2012



3	CAP SCREW	STAINLESS STEEL	N/A
2	OUTER SHELL	ALUMINUM	ANTHRACITE NICKEL
1	2M TORQUE TOOL	STAINLESS STEEL	N/A
NO.	DESCRIPTION	MATERIAL	SURFACE TREATMENT

NOTES: UNLESS OTHERWISE SPECIFIED
1. DO NOT EXCEED 5Nm (44inlbf).

UNLESS OTHERWISE SPECIFIED ALL DIMENSIONS ARE IN: MILLIMETERS TOLERANCES ARE:		THIRD ANGLE PROJECTION		 LEMO USA, INC. P.O. BOX 2408 ROHNERT PARK, CA 94927-2408 (800)444-5366 WWW.LEMO.COM	
DECIMAL	ANGLE				
X ±	.XX ±	APPROVALS		DATE	TORQUE TOOL FOR 2M PLUG WITH "P" KEY SIZE B CAGE CODE DWG NO. DCP.2M.91.U1104 REV A SCALE 2:1 SHEET 1 OF 1
.X ±	.XXX ±	DRAWN RON HENNON		7/19/2012	
MATERIAL		CHECKED GREG FOUST		10/8/2012	
SPECIFICATION		ISSUED PAUL MATTERI		10/8/2012	
SEE NOTES		DO NOT SCALE DRAWING			

Данный компонент на территории Российской Федерации

Вы можете приобрести в компании MosChip.

Для оперативного оформления запроса Вам необходимо перейти по данной ссылке:

<http://moschip.ru/get-element>

Вы можете разместить у нас заказ для любого Вашего проекта, будь то серийное производство или разработка единичного прибора.

В нашем ассортименте представлены ведущие мировые производители активных и пассивных электронных компонентов.

Нашей специализацией является поставка электронной компонентной базы двойного назначения, продукции таких производителей как XILINX, Intel (ex.ALTERA), Vicor, Microchip, Texas Instruments, Analog Devices, Mini-Circuits, Amphenol, Glenair.

Сотрудничество с глобальными дистрибьюторами электронных компонентов, предоставляет возможность заказывать и получать с международных складов практически любой перечень компонентов в оптимальные для Вас сроки.

На всех этапах разработки и производства наши партнеры могут получить квалифицированную поддержку опытных инженеров.

Система менеджмента качества компании отвечает требованиям в соответствии с ГОСТ Р ИСО 9001, ГОСТ РВ 0015-002 и ЭС РД 009

Офис по работе с юридическими лицами:

105318, г.Москва, ул.Щербаковская д.3, офис 1107, 1118, ДЦ «Щербаковский»

Телефон: +7 495 668-12-70 (многоканальный)

Факс: +7 495 668-12-70 (доб.304)

E-mail: info@moschip.ru

Skype отдела продаж:

moschip.ru

moschip.ru_4

moschip.ru_6

moschip.ru_9