

Part number description :

10134333-XXXLF

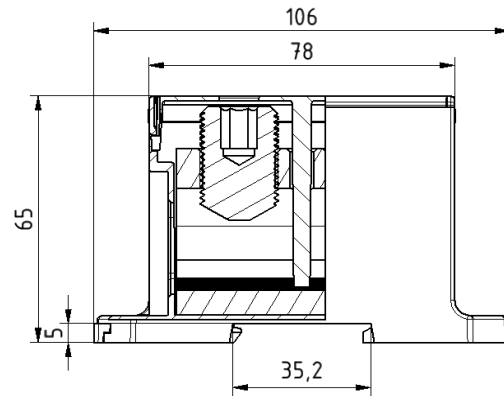
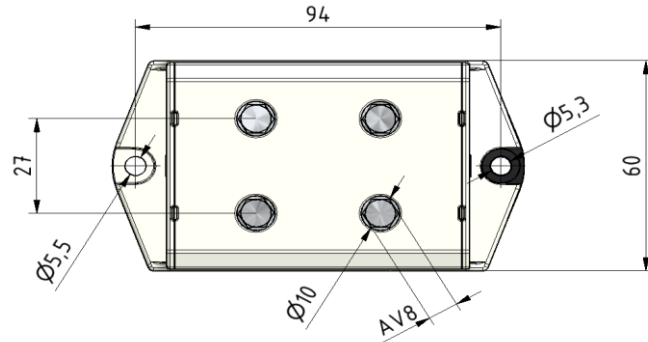
LF: Lead Free, RoHs compliant, see note

XXX : Color ref or/and version

| PN             | Colour       | Version      |
|----------------|--------------|--------------|
| 10134333-001LF | grey         | (A) multiple |
| 10134333-002LF | blue         | (A) multiple |
| 10134333-003LF | yellow-green | (A) multiple |
|                |              |              |

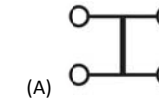
TECHNICAL DATA / DIMENSIONS

| Dimensions                                 |                          |
|--|--------------------------|
| Width mm                                   | 60.0                     |
| Length mm                                  | 106.0                    |
| Height mm                                  | 60.0                     |
| Mounting type (EN 60715)                   | Omega TH35               |
| Panel mounting                             | M5 screw                 |
| Technical data                             |                          |
| Maximum load current                       | Cu 850A<br>Al 760A       |
| Insulating material                        | PA                       |
| Self-extinguishing degree acc. to UL94     | V2                       |
| Nominal Voltage                            | 690V                     |
| Nominal Current                            | 850A                     |
| Connection data                            |                          |
| Conductor cross-section solid min/max      | 35 / 240 mm <sup>2</sup> |
| Stripping length                           | max 30 mm                |
| Screw – recessed Allen screw               | M20 – SW8                |
| Tightening torque: 35-120 mm <sup>2</sup>  | 26 Nm                    |
| Tightening torque: 150-240 mm <sup>2</sup> | 40 Nm                    |



APPROVALS

UL1059 EN60947-7-1  
600V – Cu760A / Al 620A 690V – Cu 850A / Al 760A



Note : THIS PRODUCT MEETS EUROPEAN UNION DIRECTIVES AND OTHER COUNTRY REGULATIONS AS PER GS-47-0004

ACCESSORIES

| Item  | Description                                     |
|---|---|
| <b>DIN RAIL system - Mounting and Installation material</b> |   |
| 10134392-001LF  | Steel Omega Rail TH35x7,5mm -2mt length         |
| 10134393-001LF  | Slotted Steel Omega Rail TH35x7,5mm -2mt length |
| 10134394-001LF  | Steel Omega Rail TH35x15mm -2mt length          |
| 10134395-001LF  | Slotted Steel Omega Rail TH35x15mm -2mt length  |
| 10134387-001LF  | Angled support bracket                          |
| 10134389-001LF  | End Bracket for TH35 Omega rail -Width 9mm      |
| 10134390-001LF  | End Bracket for TH35 Omega rail -Width 6mm      |

|                                       |   |  |   |                         |
|---------------------------------------|---|--|---|-------------------------|
| spec ref                              | dr Aymeric Soudy 29-06-2015                       | projection   | size A3                                 | scale size out of scale |
| tolerance std<br>ISO 406<br>ISO 1101  | eng Aymeric Soudy 29-06-2015                      |  |   | ecn no                  |
| TOLERANCES UNLESS OTHERWISE SPECIFIED |   |  |   |                         |
| surface ✓<br>ISO 1302                 | linear<br>0.X ± 0.3<br>0.XX ± 0.1<br>0.XXX ± 0.05 | appr Aymeric Soudy 29-06-2015                                | product family DIN Terminal Block       | rel level               |
| angular<br>0° ± 2°                    |   | title<br>SCREW Terminal block<br>Higt current 240 - Multiple | dwg no<br>10134333                      | rev<br>A                |
| www.fcicon                            |   | cat. no.   | - Product customer drawing sheet 1 of 1 |                         |



Copyright FCI

## Данный компонент на территории Российской Федерации

### Вы можете приобрести в компании MosChip.

Для оперативного оформления запроса Вам необходимо перейти по данной ссылке:

<http://moschip.ru/get-element>

Вы можете разместить у нас заказ для любого Вашего проекта, будь то серийное производство или разработка единичного прибора.

В нашем ассортименте представлены ведущие мировые производители активных и пассивных электронных компонентов.

Нашей специализацией является поставка электронной компонентной базы двойного назначения, продукции таких производителей как XILINX, Intel (ex.ALTERA), Vicor, Microchip, Texas Instruments, Analog Devices, Mini-Circuits, Amphenol, Glenair.

Сотрудничество с глобальными дистрибьюторами электронных компонентов, предоставляет возможность заказывать и получать с международных складов практически любой перечень компонентов в оптимальные для Вас сроки.

На всех этапах разработки и производства наши партнеры могут получить квалифицированную поддержку опытных инженеров.

Система менеджмента качества компании отвечает требованиям в соответствии с ГОСТ Р ИСО 9001, ГОСТ РВ 0015-002 и ЭС РД 009

### Офис по работе с юридическими лицами:

105318, г.Москва, ул.Щербаковская д.3, офис 1107, 1118, ДЦ «Щербаковский»

Телефон: +7 495 668-12-70 (многоканальный)

Факс: +7 495 668-12-70 (доб.304)

E-mail: [info@moschip.ru](mailto:info@moschip.ru)

Skype отдела продаж:

moschip.ru

moschip.ru\_4

moschip.ru\_6

moschip.ru\_9