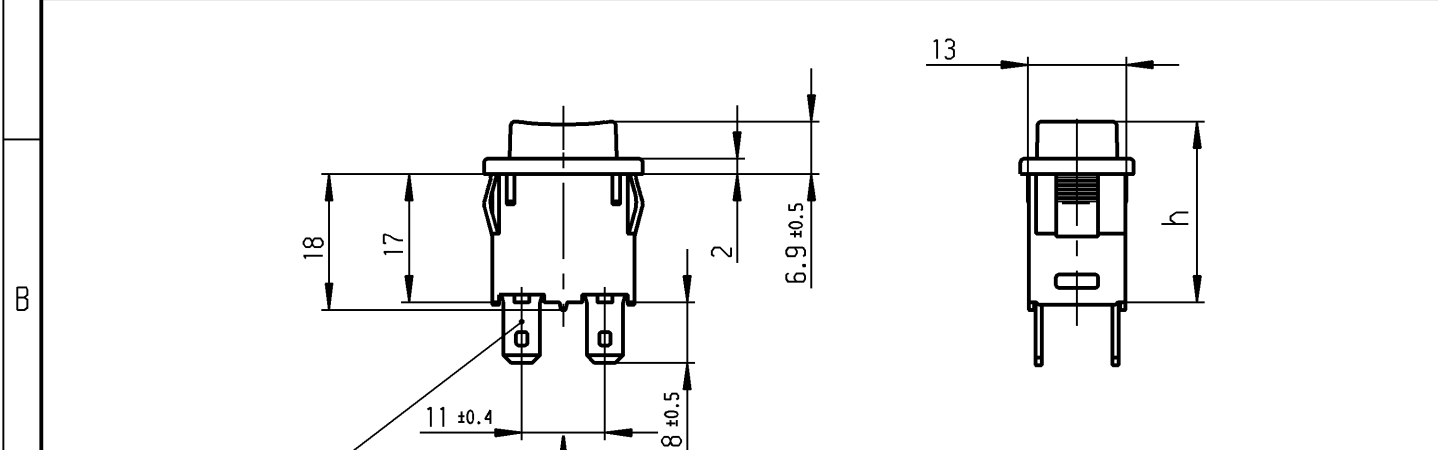
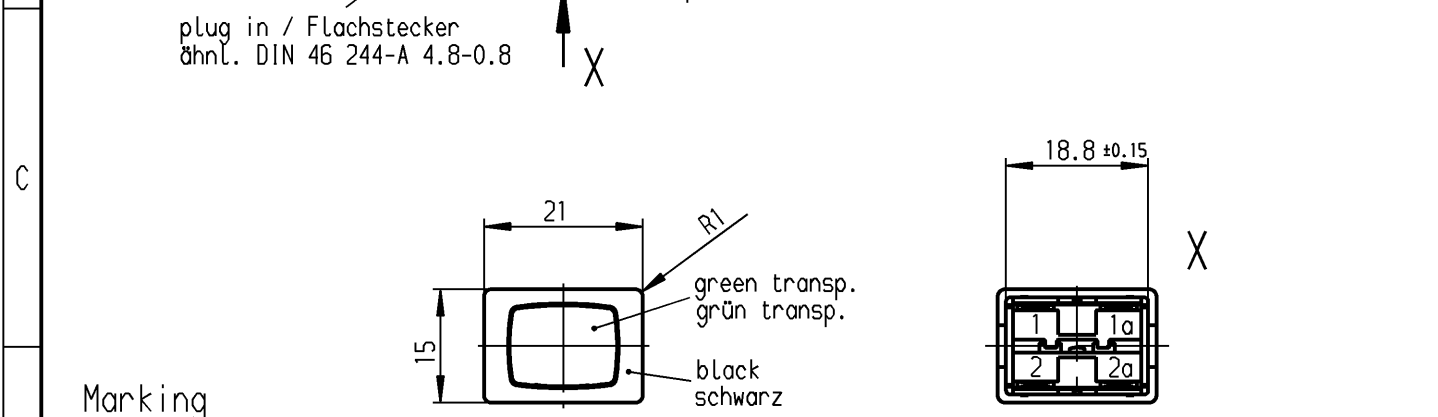


	1	2	3	4
	recommended cut-out for snap-in fixing (edge opposite to snap-in direction) Empfohlener Ausschnitt für Rastbefestigung (Grat gegenüber Bestückungsseite)	wall thickness Wanddicke	length of cut-out Ausschnittlänge	width of cut-out Ausschnittbreite
A		0.75 to / bis 1.25 1.25 to / bis 2 2 to / bis 3	19.2 -0.1 19.4 -0.1 19.8 -0.1	12.9 +0.1 12.9 +0.1 12.9 +0.1



plug in / Flachstecker
ähnl. DIN 46 244-A 4.8-0.8

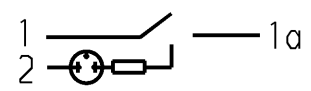


Marking
Aufschrift

168.
16(4)/250 ~
12(8)/250 ~
10(8)/250 ~ 5E4
T100/55



12A 125 - 250 VAC
1/2 HP 125-250 VAC
R 97



date code of manufacture:
year / week
acc. to DIN EN 60062
Herstelljahr/-woche
nach DIN EN 60062

operating position	Schaltstellung	h
OFF	AUS	23.9
ON	EIN	20.85
block	Block	19.7

DPST

suitable for appliances of class II
neon lamp with Rv for 230V AC

Ausschalter 2-polig
Für Geräte der Klasse II geeignet
Glimmlampe mit Rv für 230V ~

Diese Unterlage ist geistiges Eigentum der Marquardt GmbH. Schutzvermerk nach DIN 34 beachten. Copyright reserved.

Für Form und Lage FOR SHAPE AND LOC.		Allgemeintoleranzen UNTOLERANCED DIMENSIONS		Pause COPY		Blatt SHEET		Typ		Zeichn./DRAWING NO.		Index	
Für Winkel FOR ANGLE ± 2°		PROJECTION		Laengen LENGTH		Original DIN		K		1687.1104			
Abmasse und Nennmassbereiche Angaben in mm		ALL DIMENSIONS ARE IN MILLIMETRES		Radien RADII		Maßstab SCALE		Appliance Switch					
0-6 ± 0.15		>6-15 ± 0.2		>15-30 ± 0.25		A4 1:1		Geräteschalter					
>30-70 ± 0.4		>70-120 ± 0.6		>120-200 ± 1		0 10 20 30 mm		CAD Medusa Z					
c		g		CAD Medusa Z		gez./DRAWN BY 16.02.01 grh		Ersatz für/REPLACEMENT OF					
b		f		gez./DRAWN BY 16.02.01 grh		gepr./CHECKED BY Kiz		MARQUARDT					
a 41382 25.10.04 hhe		e		Ersatz für/REPLACEMENT OF				Marquardt GmbH, D-78604 Rietheim-Weilheim					
31236 16.02.01 grh		d											
Ausg. ISSUE		Änderung REVISION		gez. DRAWN BY		Ausg. ISSUE		Änderung REVISION		gez. DRAWN BY			

Данный компонент на территории Российской Федерации

Вы можете приобрести в компании MosChip.

Для оперативного оформления запроса Вам необходимо перейти по данной ссылке:

<http://moschip.ru/get-element>

Вы можете разместить у нас заказ для любого Вашего проекта, будь то серийное производство или разработка единичного прибора.

В нашем ассортименте представлены ведущие мировые производители активных и пассивных электронных компонентов.

Нашей специализацией является поставка электронной компонентной базы двойного назначения, продукции таких производителей как XILINX, Intel (ex.ALTERA), Vicor, Microchip, Texas Instruments, Analog Devices, Mini-Circuits, Amphenol, Glenair.

Сотрудничество с глобальными дистрибьюторами электронных компонентов, предоставляет возможность заказывать и получать с международных складов практически любой перечень компонентов в оптимальные для Вас сроки.

На всех этапах разработки и производства наши партнеры могут получить квалифицированную поддержку опытных инженеров.

Система менеджмента качества компании отвечает требованиям в соответствии с ГОСТ Р ИСО 9001, ГОСТ РВ 0015-002 и ЭС РД 009

Офис по работе с юридическими лицами:

105318, г.Москва, ул.Щербаковская д.3, офис 1107, 1118, ДЦ «Щербаковский»

Телефон: +7 495 668-12-70 (многоканальный)

Факс: +7 495 668-12-70 (доб.304)

E-mail: info@moschip.ru

Skype отдела продаж:

moschip.ru

moschip.ru_4

moschip.ru_6

moschip.ru_9