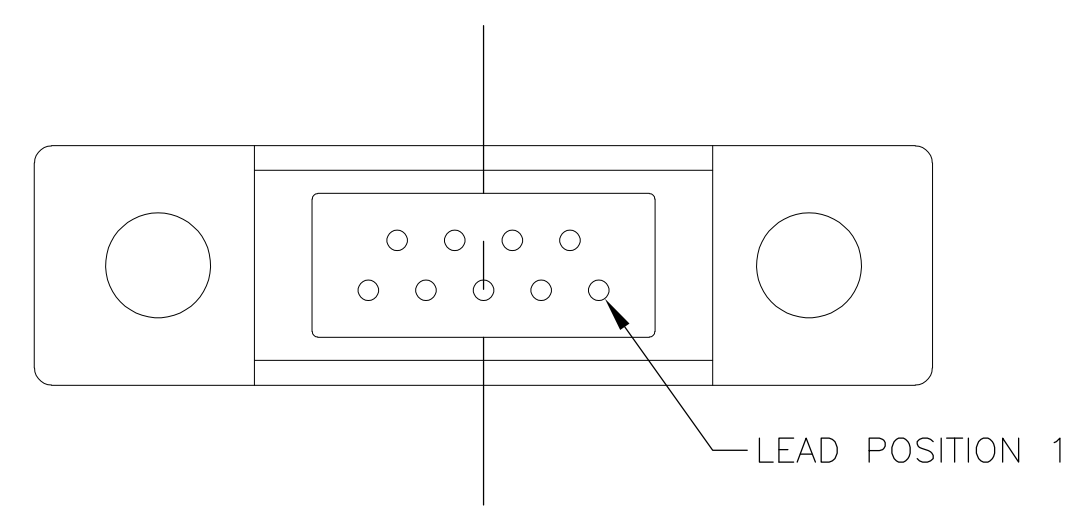
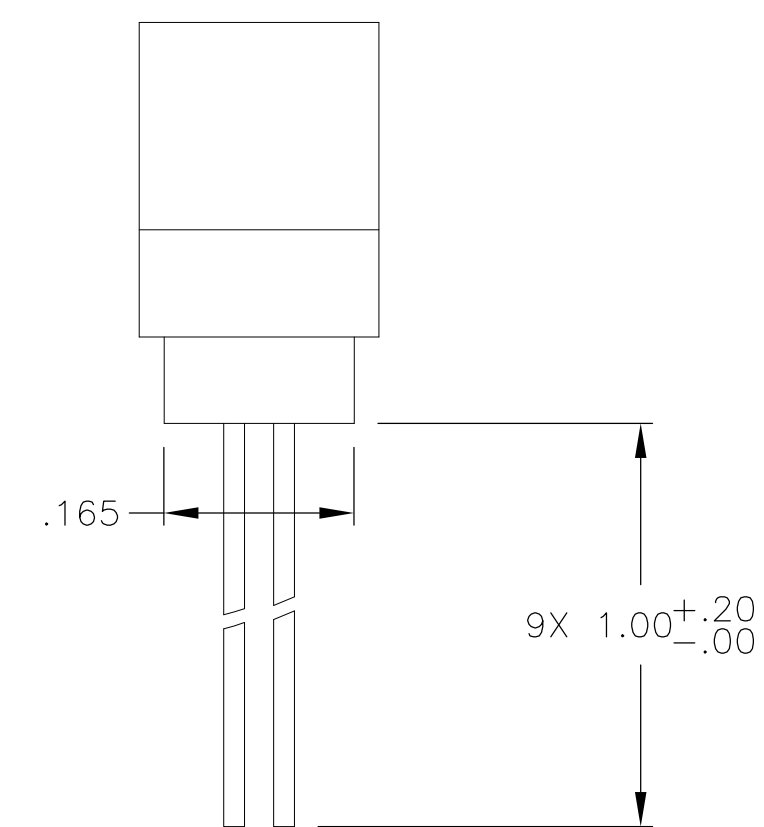
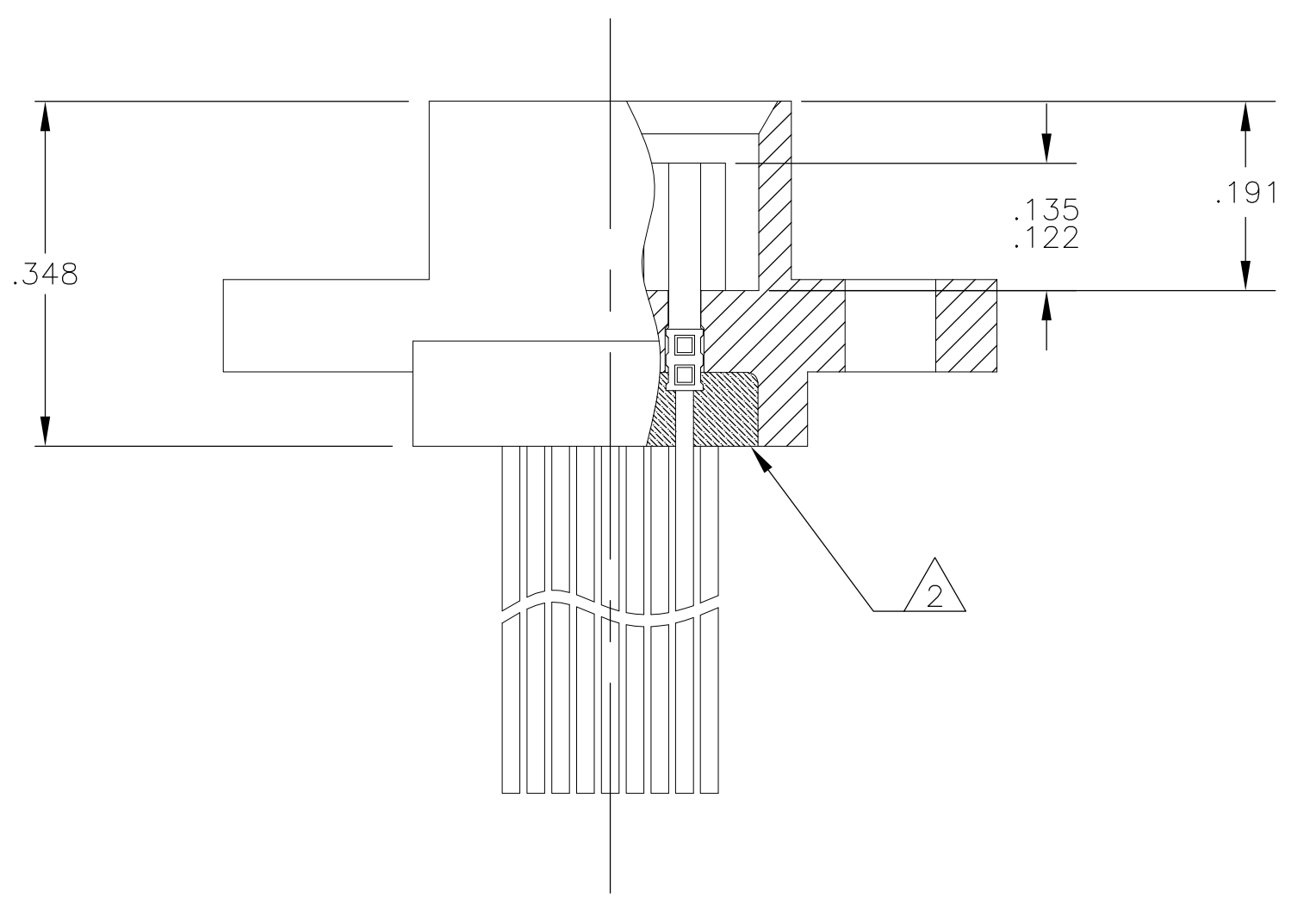
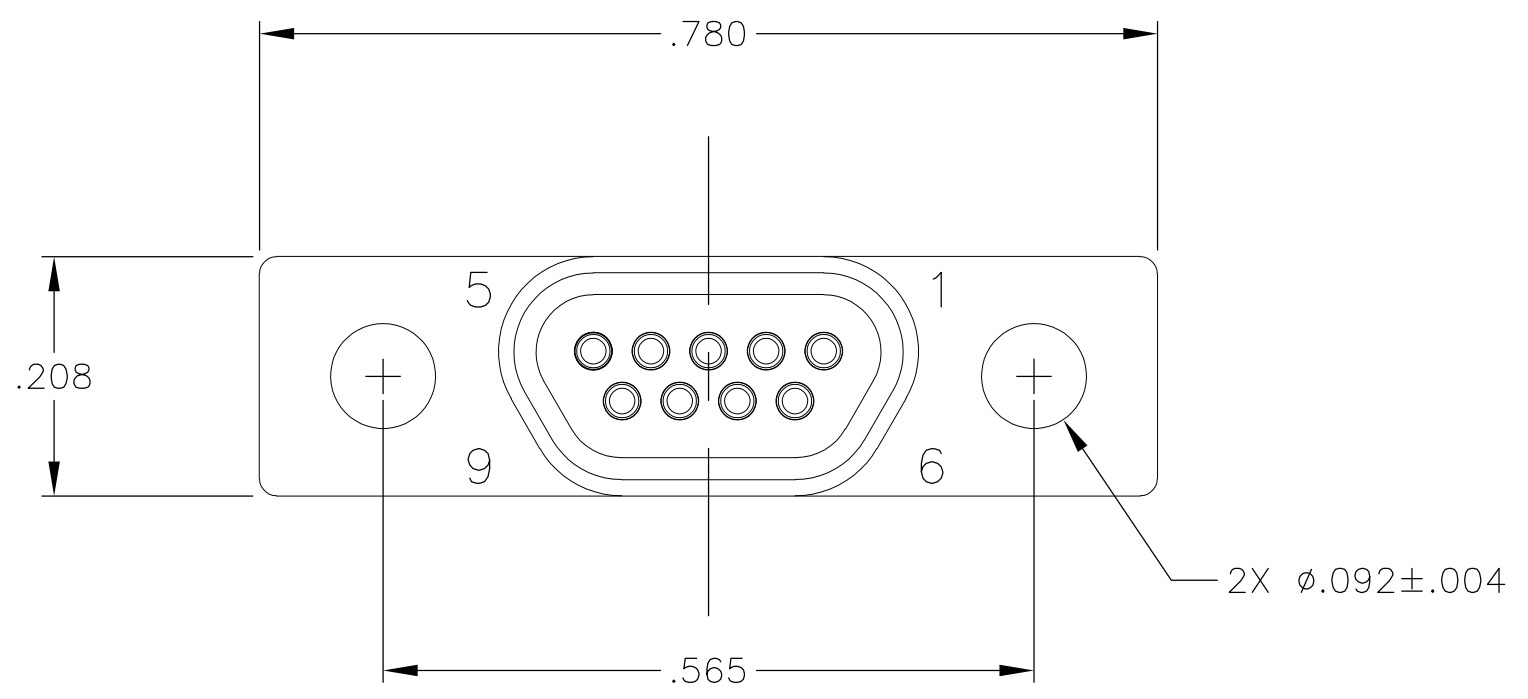


THIS DRAWING IS UNPUBLISHED. RELEASED FOR PUBLICATION  
 © COPYRIGHT - By - ALL RIGHTS RESERVED.

LOC		DIST		REVISIONS			
P	LTR	DESCRIPTION		DATE	DWN	APVD	
	A1	UPDATE PER ECO-11-007825		04/13/11	PJS	CEP	



- 1 SHELL MAT'L: POLYPHENYLENE SULFIDE IN ACCORDANCE WITH ASTM D4037  
 CONTACT MAT'L: COPPER ALLOY, GOLD PLATED  
 LEAD MAT'L: COPPER ALLOY, GOLD PLATED AND Sn63Pb37 SOLDER DIPPED
- 2 NO EPOXY ABOVE NOTED SURFACE
- 3 THIS ASSEMBLY WILL MEET THE DIMENSIONAL AND PERFORMANCE REQUIREMENTS OF MIL-DTL-83513, BUT IS NOT QPL DUE TO INSULATOR MATERIAL.

THIS DRAWING IS A CONTROLLED DOCUMENT.		DWN M STORRY 26 MAR 08		
DIMENSIONS: INCHES		CHK M STORRY 26 MAR 08		
TOLERANCES UNLESS OTHERWISE SPECIFIED:		APVD M STORRY 26 MAR 08	NAME MCDR RECEPTACLE ASSEMBLY, 9 POSITION, 25AWG SOLID LEADS, RYTON INSULATOR, MICRODOT P/N 095-0604-2649	
0 PLC ± -		PRODUCT SPEC	SIZE A2	CAGE CODE 98278
1 PLC ± -		APPLICATION SPEC	DRAWING NO 6-1532238-7	RESTRICTED TO -
2 PLC ± .01		WEIGHT -	SCALE 6:1	SHEET 1 of 1
3 PLC ± .005		CUSTOMER DRAWING	REV A1	
4 PLC ± -				
ANGLES ± 1°				
MATERIAL				
FINISH				

## Данный компонент на территории Российской Федерации

### Вы можете приобрести в компании MosChip.

Для оперативного оформления запроса Вам необходимо перейти по данной ссылке:

<http://moschip.ru/get-element>

Вы можете разместить у нас заказ для любого Вашего проекта, будь то серийное производство или разработка единичного прибора.

В нашем ассортименте представлены ведущие мировые производители активных и пассивных электронных компонентов.

Нашей специализацией является поставка электронной компонентной базы двойного назначения, продукции таких производителей как XILINX, Intel (ex.ALTERA), Vicor, Microchip, Texas Instruments, Analog Devices, Mini-Circuits, Amphenol, Glenair.

Сотрудничество с глобальными дистрибьюторами электронных компонентов, предоставляет возможность заказывать и получать с международных складов практически любой перечень компонентов в оптимальные для Вас сроки.

На всех этапах разработки и производства наши партнеры могут получить квалифицированную поддержку опытных инженеров.

Система менеджмента качества компании отвечает требованиям в соответствии с ГОСТ Р ИСО 9001, ГОСТ РВ 0015-002 и ЭС РД 009

### Офис по работе с юридическими лицами:

105318, г.Москва, ул.Щербаковская д.3, офис 1107, 1118, ДЦ «Щербаковский»

Телефон: +7 495 668-12-70 (многоканальный)

Факс: +7 495 668-12-70 (доб.304)

E-mail: [info@moschip.ru](mailto:info@moschip.ru)

Skype отдела продаж:

moschip.ru

moschip.ru\_4

moschip.ru\_6

moschip.ru\_9