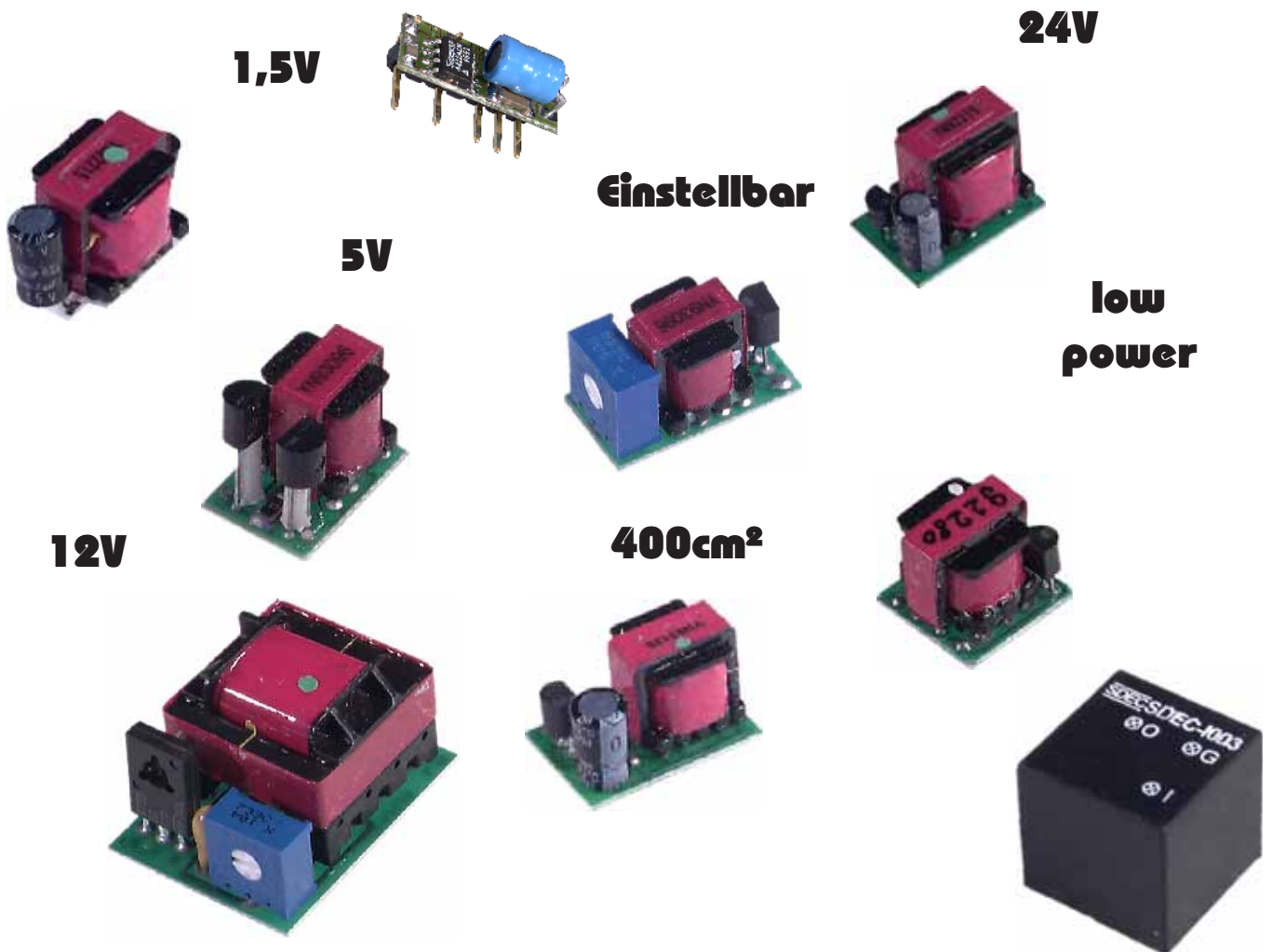


## DC/AC-LEUCHTFOLIENINVERTER



## ÜBERSICHT

Bestellbezeichnung	Abmessungen L x B x H in mm	Foliengröße in cm <sup>2</sup>	Versorgungsspannung in V	Stromverbrauch in mA	Betriebs Temperaturbereich in °C	Hinweis
EA PSEL-22	20,0 x 10,0 x 7	0...20	1,5...6	5..20	0..+70	ultra low power
EA PSEL-93096/5V	16,5 x 11,5 x 12,8	20..60	3..9	20..100	-10..+55	low power
EA PSEL-93096/12	22,0 x 12,0 x 13	20..60	12..24	20..40	-10..+55	einstellbar
EA PSEL-92120/45	23,3 x 16,0 x 15	20..85	3..7	20..80	-10..+55	low power
EA PSEL-1003	22,0 x 22,0 x 21	50..100	4,5..5,5	typ. 80	-10..+60	vergossen
EA PSEL-92215/46	23,3 x 16,1 x 25	40..150	3..9	40..180	-10..+55	
EA PSEL-02	27 x 15 x 17	10..70	3..9	40..180	-10..+55	
EA PSEL-92280	16,5 x 16,5 x 13,3	50..250	3..7	40..180	10..+55	
EA PSEL-93133	30,0x24,0x17	50..200	3..9	40..150	-10..+55	einstellbar
EA PSEL-96024	39,4x30,5x23	100..450	12..24	50..140	-10..+55	für große Folien

# 5V INVERTER FÜR FOLIEN BIS ZU 60cm<sup>2</sup>



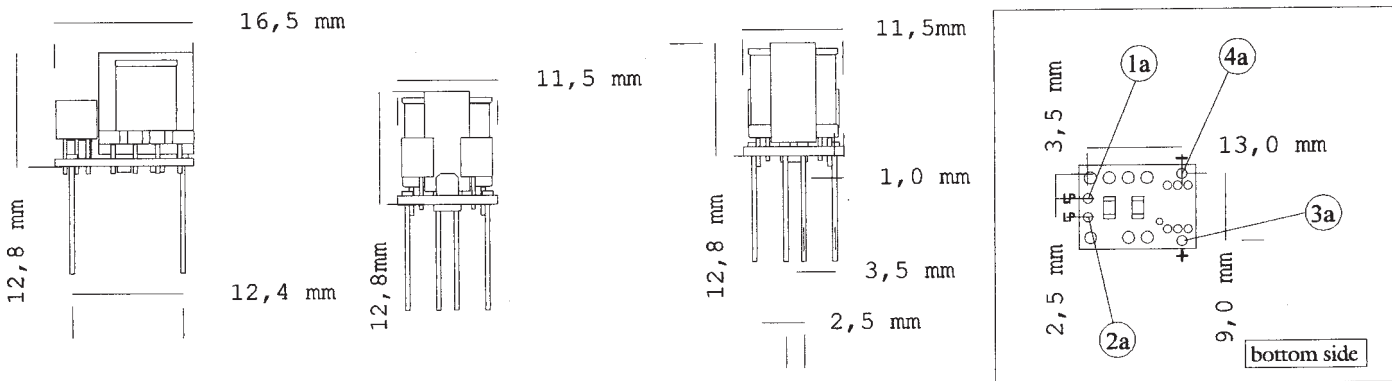
### TECHNISCHE DATEN

- \* FÜR LEUCHTFOLIEN BIS 60cm<sup>2</sup>
- \* 3..9V VERSORGUNGSSPANNUNG
- \* KLEINSTE ABMESSUNGEN
- \* HOHER WIRKUNGSGRAD
- \* TEMPERATURBEREICH -10..+55°C

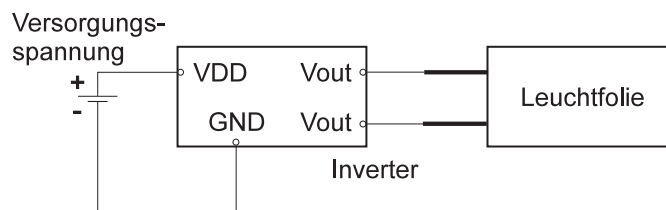
EA PSEL-93096/5V						
Versorgungs- spannung in V	12cm <sup>2</sup>		27cm <sup>2</sup>		45cm <sup>2</sup>	
	Strom in mA	Helligkeit in Lux	Strom in mA	Helligkeit in Lux	Strom in mA	Helligkeit in Lux
3	23	80	30	50	31	25
4	32	161	40	96	43	50
5	42	258	53	150	56	80
6	50	361	63	200	73	106
7	60	468	73	242	83	127
8	72	561	89	280	96	145
9	83	647	103	309	109	159

typ. Werte bei 20°C

### ABMESSUNGEN (alle Maße in mm)



### APPLIKATIONSBEISPIEL



pin out	
1a	el
2a	el
3a	positive
4a	negative

### BESTELLBEZEICHNUNG

EL-INVERTER FÜR LEUCHTFOLIEN FÜR BIS ZU 60 cm<sup>2</sup>

EA PSEL-93096/5V

# 12/24V INVERTER FÜR FOLIEN BIS ZU 60cm<sup>2</sup>

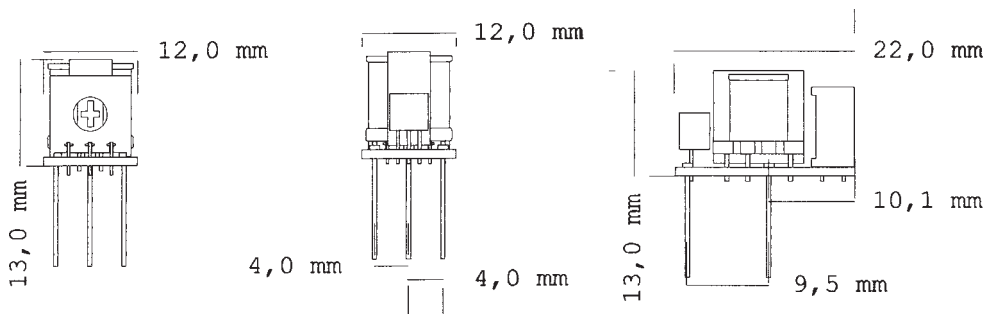


### TECHNISCHE DATEN

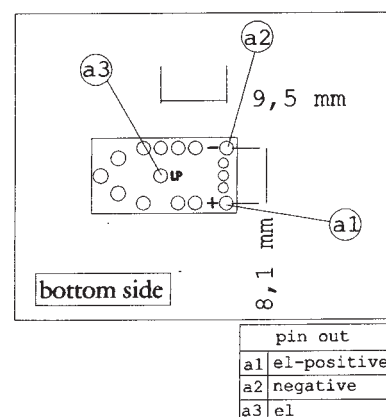
- \* FÜR LEUCHTFOLIEN BIS 60cm<sup>2</sup>
- \* 12..24V VERSORGUNG
- \* KLEINSTE ABMESSUNGEN
- \* HOHER WIRKUNGSGRAD
- \* TEMPERATURBEREICH -10..+55°C

EA PSEL-93096/12						
Trimmer eingestellt auf 65 Ohm						
Versorgungs- spannung in V	12cm <sup>2</sup>		27cm <sup>2</sup>		45cm <sup>2</sup>	
	Strom in mA	Helligkeit in Lux	Strom in mA	Helligkeit in Lux	Strom in mA	Helligkeit in Lux
3	10	10	10	6	10	2
4	10	25	10	15	10	6
5	10	48	10	28	10	12
6	10	77	10	45	13	20
7	10	109	20	63	20	30
8	17	147	20	81	20	37
9	20	186	20	94	20	43
12	20	285	20	127	23	57
18	30	442	30	177	30	80
24	40	564	40	210	40	94

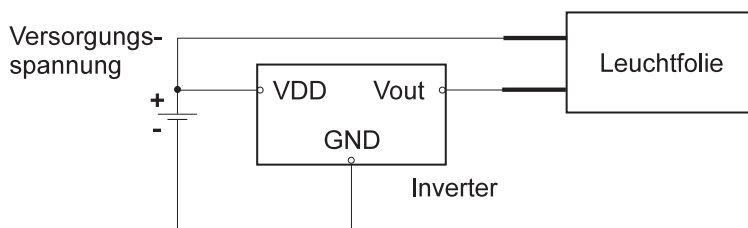
### ABMESSUNGEN (alle Maße in mm)



typ. Werte bei 20°C



### APPLIKATIONSBEISPIEL



### BESTELLBEZEICHNUNG

EL-INVERTER FÜR LEUCHTFOLIEN FÜR BIS ZU 60 cm<sup>2</sup>

EA PSEL-93096/12V

## 5V INVERTER FÜR FOLIEN BIS ZU 85cm<sup>2</sup>



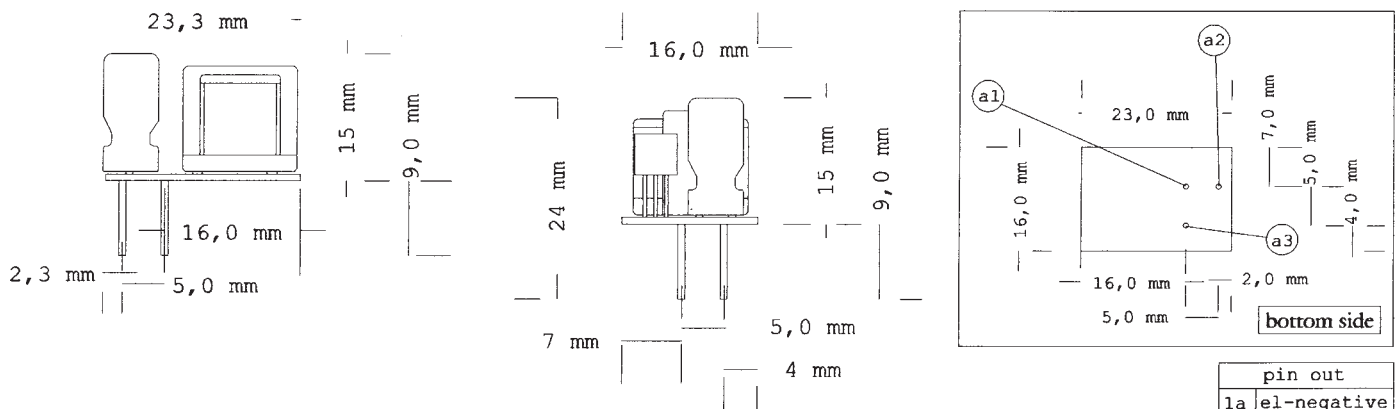
### TECHNISCHE DATEN

- \* FÜR LEUCHTFOLIEN BIS 85cm<sup>2</sup>
- \* 3..9V VERSORUNGSSPANNUNG
- \* KLEINSTE ABMESSUNGEN
- \* HOHER WIRKUNGSGRAD
- \* TEMPERATURBEREICH -10..+55°C

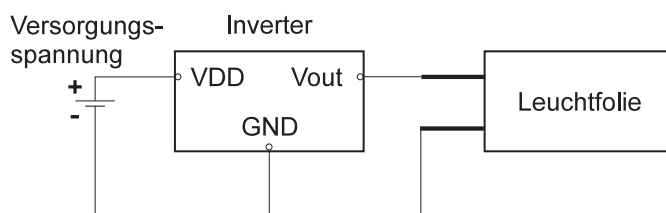
EA PSEL-92120						
Versorgungs- spannung in V	30cm <sup>2</sup>		45cm <sup>2</sup>		60cm <sup>2</sup>	
	Strom in mA	Helligkeit in Lux	Strom in mA	Helligkeit in Lux	Strom in mA	Helligkeit in Lux
3	20	43	20	29	20	25
4	30	82	30	56	30	48
5	40	114	40	78	40	66
6	46	143	48	98	50	84
7	56	170	56	118	58	101
8	66	196	66	137	68	117
9	76	222	76	154	82	131

### ABMESSUNGEN (alle Maße in mm)

typ. Werte bei 20°C



### APPLIKATIONSBEISPIEL



### BESTELLBEZEICHNUNG

EL-INVERTER FÜR LEUCHTFOLIEN FÜR BIS ZU 85 cm<sup>2</sup>

EA PSEL-92120/45

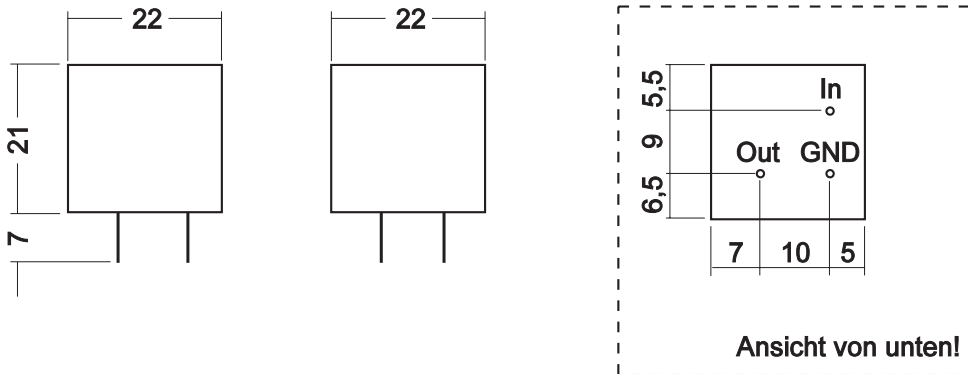
# 5V INVERTER FÜR FOLIEN BIS ZU 100cm<sup>2</sup>



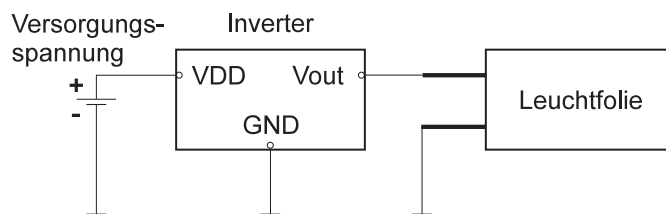
## TECHNISCHE DATEN

- \* FÜR LEUCHTFOLIEN BIS 100cm<sup>2</sup>
- \* 5V VERSORGUNGSSPANNUNG
- \* KLEINSTE ABMESSUNGEN
- \* VERGOSSENE AUSFÜHRUNG
- \* STROMVERBRAUCH typ. 80mA / 5V=
- \* HOHER WIRKUNGSGRAD
- \* 70..100V~ / 400-600 Hz
- \* BETRIEBSTEMPERATURBEREICH -10..+60°C
- \* LAGERTEMPERATURBEREICH -20..+70°C

## ABMESSUNGEN (alle Maße in mm)



## APPLIKATIONSBEISPIEL



## BESTELLBEZEICHNUNG

EL-INVERTER FÜR LEUCHTFOLIEN FÜR BIS ZU 100 cm<sup>2</sup>

EA PSEL-1003

# 5V INVERTER FÜR FOLIEN BIS ZU 150cm<sup>2</sup>



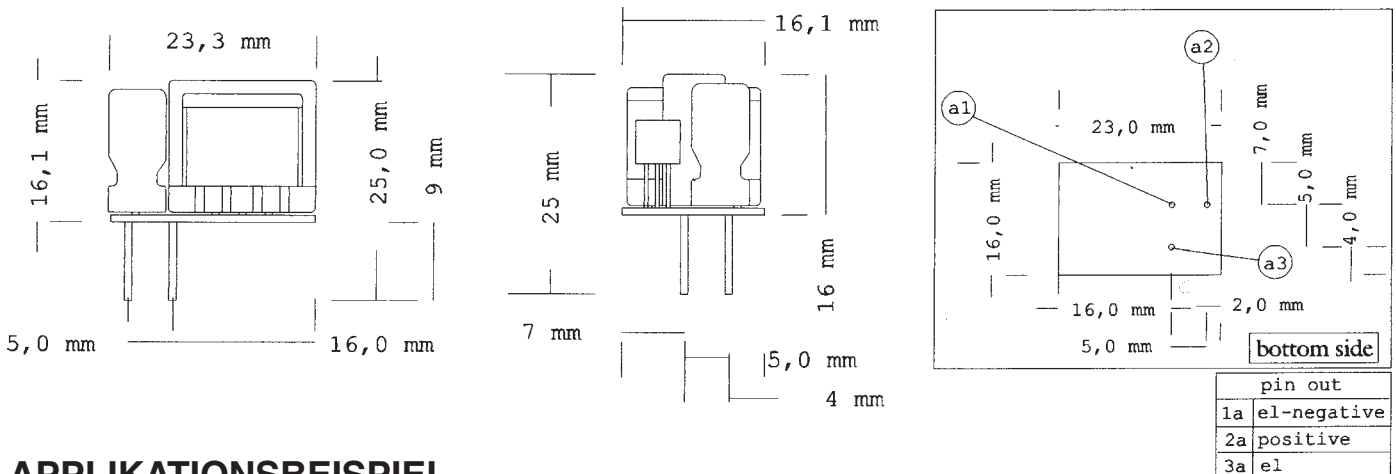
### TECHNISCHE DATEN

- \* FÜR LEUCHTFOLIEN BIS 150cm<sup>2</sup>
- \* 3..9V VERSORGUNGSSPANNUNG
- \* KLEINSTE ABMESSUNGEN
- \* HOHER WIRKUNGSGRAD
- \* TEMPERATURBEREICH -10..+55°C

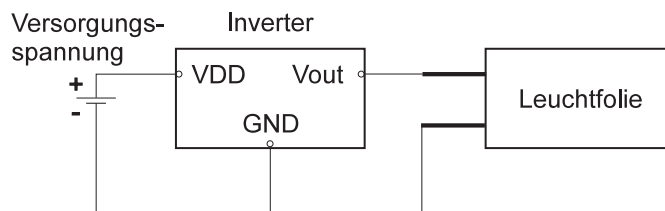
EA PSEL-92215/46						
Versorgungs- spannung in V	30cm <sup>2</sup>		60cm <sup>2</sup>		108cm <sup>2</sup>	
	Strom in mA	Helligkeit in Lux	Strom in mA	Helligkeit in Lux	Strom in mA	Helligkeit in Lux
3	41	86	44	50	53	19
4	60	155	60	96	73	40
5	73	229	79	145	96	64
6	90	301	96	192	114	83
7	107	360	109	226	133	97
8	120	403	124	251	153	108
9	131	442	138	275	170	116

### ABMESSUNGEN (alle Maße in mm)

typ. Werte bei 20°C



### APPLIKATIONSBEISPIEL



### BESTELLBEZEICHNUNG

EL-INVERTER FÜR LEUCHTFOLIEN FÜR BIS ZU 150 cm<sup>2</sup>

EA PSEL-92215/46

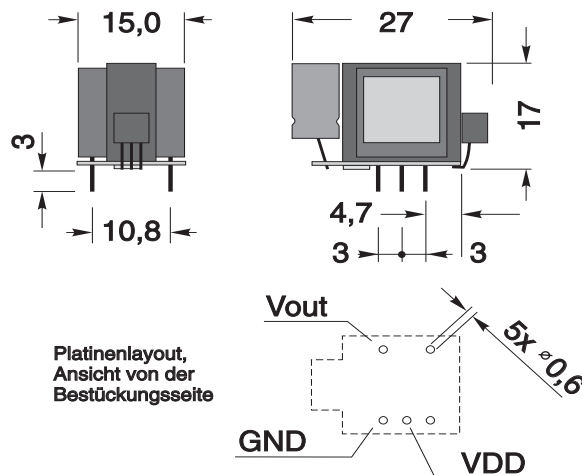
# 5V INVERTER FÜR FOLIEN BIS ZU 70cm<sup>2</sup>



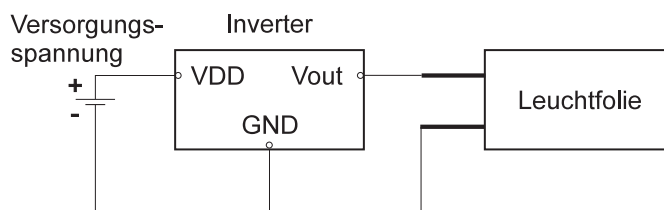
## TECHNISCHE DATEN

- \* EL-FOLIENINVERTER
- \* 5V VERSORGUNG
- \* KLEINSTE ABMESSUNGEN
- \* HOHER WIRKUNGSGRAD
- \* KOSTENGÜNSTIG
- \* VERSCHIEDENE LEISTUNGEN
- \* EIN INVERTER KANN MEHRERE FOLIEN VERSORGEN

## ABMESSUNGEN (alle Maße in mm)



## APPLIKATIONSBEISPIEL



## BESTELLBEZEICHNUNG

EL-INVERTER FÜR LEUCHTFOLIEN 50-70 cm<sup>2</sup>

EA PSEL-02

# 5V INVERTER FÜR FOLIEN BIS ZU 250cm<sup>2</sup>



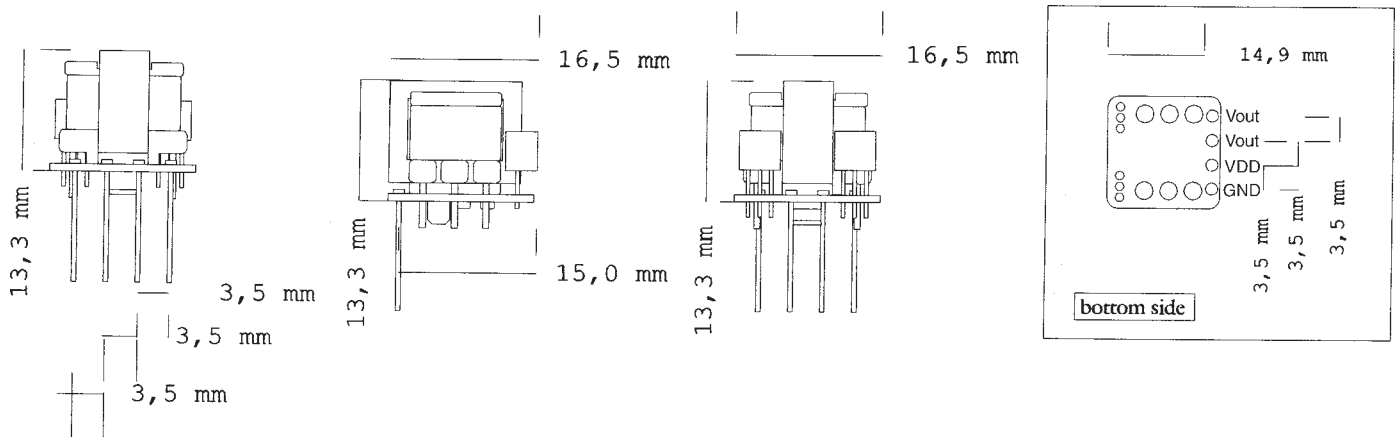
### TECHNISCHE DATEN

- \* FÜR LEUCHTFOLIEN BIS 250cm<sup>2</sup>
- \* 3..7V VERSORUNGSSPANNUNG
- \* KLEINSTE ABMESSUNGEN
- \* HOHER WIRKUNGSGRAD
- \* TEMPERATURBEREICH -10..+55°C

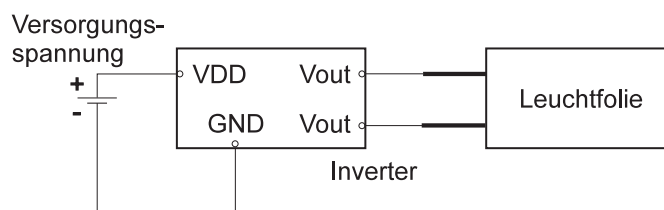
EA PSEL-92280						
Versorgungs- spannung in V	60cm <sup>2</sup>		91cm <sup>2</sup>		117cm <sup>2</sup>	
	Strom in mA	Helligkeit in Lux	Strom in mA	Helligkeit in Lux	Strom in mA	Helligkeit in Lux
3	40	17	43	13	47	9
4	53	45	60	36	63	30
5	70	83	80	68	83	57
6	83	134	100	107	107	90
7	100	197	123	154	130	129

typ. Werte bei 20°C

### ABMESSUNGEN (alle Maße in mm)



### APPLIKATIONSBEISPIEL



### BESTELLBEZEICHNUNG

EL-INVERTER FÜR LEUCHTFOLIEN FÜR BIS ZU 250 cm<sup>2</sup>

EA PSEL-92280



# 5V INVERTER FÜR FOLIEN BIS ZU 200cm<sup>2</sup>



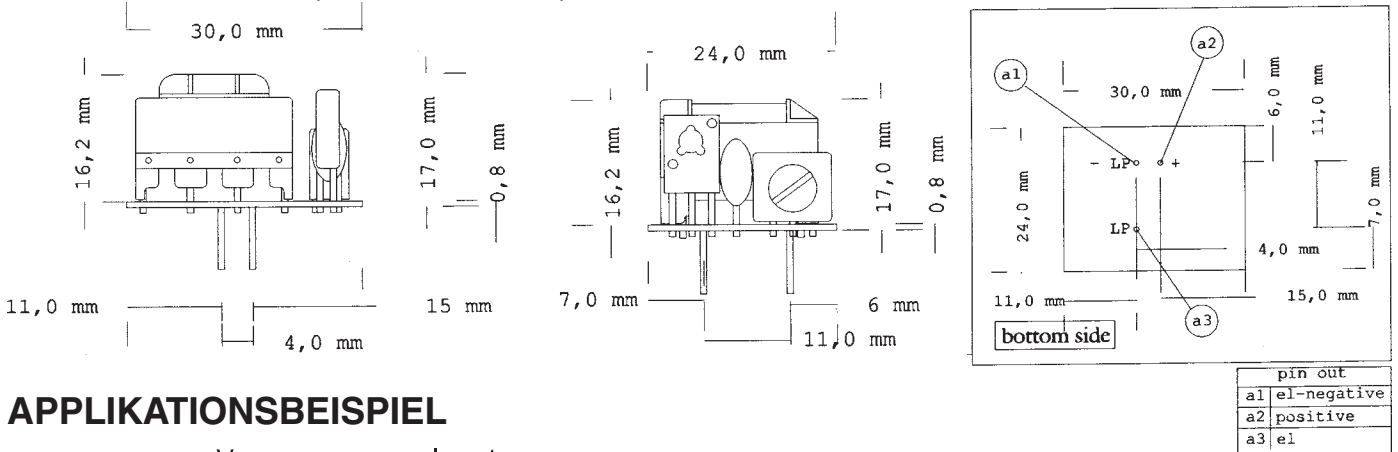
### TECHNISCHE DATEN

- \* FÜR LEUCHTFOLIEN BIS 200cm<sup>2</sup>
- \* 3..9V VERSORGUNGSSPANNUNG
- \* KLEINSTE ABMESSUNGEN
- \* HOHER WIRKUNGSGRAD
- \* TEMPERATURBEREICH -10..+55°C

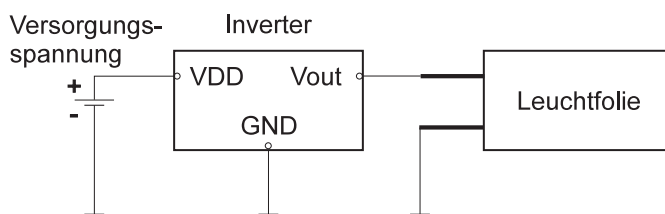
EA PSEL-93133						
Trimmer eingestellt auf 8 kOhm						
Versorgungsspannung in V	60cm <sup>2</sup>		91cm <sup>2</sup>		117cm <sup>2</sup>	
	Strom in mA	Helligkeit in Lux	Strom in mA	Helligkeit in Lux	Strom in mA	Helligkeit in Lux
3	40	84	48	40	49	29
4	60	173	66	85	68	62
5	79	275	86	138	83	99
6	97	379	103	188	103	136
7	117	459	122	230	122	165
8	133	517	140	263	141	188
9	150	568	156	291	156	208

typ. Werte bei 20°C

### ABMESSUNGEN (alle Maße in mm)



### APPLIKATIONSBEISPIEL



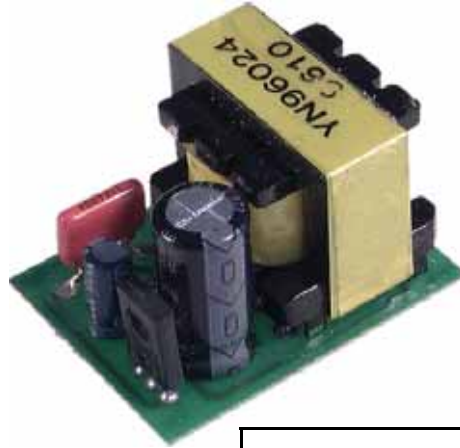
### BESTELLBEZEICHNUNG

EL-INVERTER FÜR LEUCHTFOLIEN FÜR BIS ZU 200 cm<sup>2</sup>

EA PSEL-93133

Technische Änderung sowie Druckirrtum vorbehalten.

## 12/24V INVERTER FÜR FOLIEN BIS ZU 450cm<sup>2</sup>

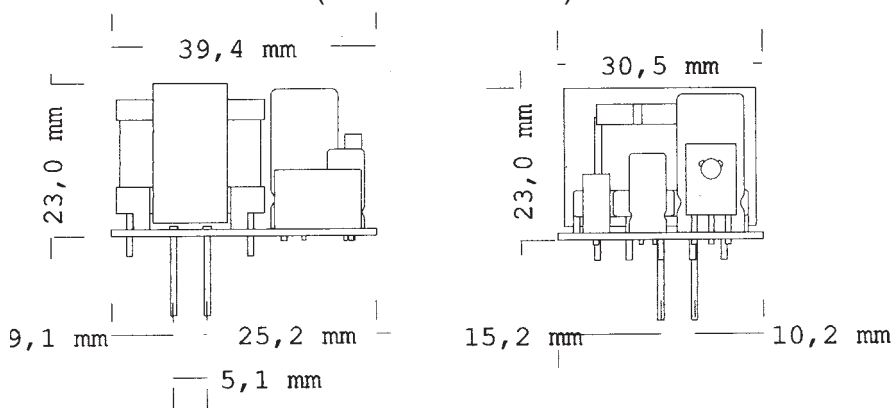


### TECHNISCHE DATEN

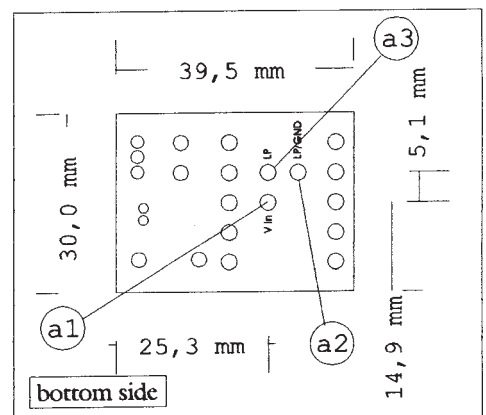
- \* FÜR LEUCHTFOLIEN BIS 450cm<sup>2</sup>
- \* 3..9V VERSORGUNGSSPANNUNG
- \* KLEINSTE ABMESSUNGEN
- \* HOHER WIRKUNGSGRAD
- \* TEMPERATURBEREICH -10..+55°C

EA PSEL-96024						
Versorgungsspannung in V	150cm <sup>2</sup>		262cm <sup>2</sup>		478cm <sup>2</sup>	
	Strom in mA	Helligkeit in Lux	Strom in mA	Helligkeit in Lux	Strom in mA	Helligkeit in Lux
3	10	3	10	3	20	2
4	20	7	20	4	20	3
5	20	17	20	7	30	6
6	20	30	30	15	30	10
7	30	47	30	24	40	16
8	30	67	40	36	50	22
9	40	90	50	49	50	31
12	50	168	60	96	70	56
18	80	353	100	208	120	113
24	110	547	150	323	170	159

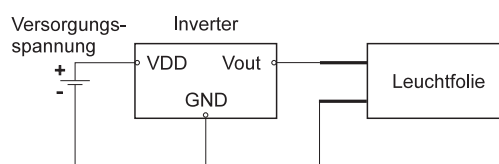
### ABMESSUNGEN (alle Maße in mm)



typ. Werte bei 20°C



### APPLIKATIONSBEISPIEL



pin out	
a1	positive
a2	el-negative
a3	el

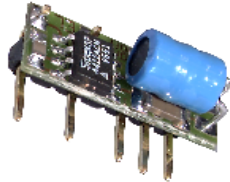
### BESTELLBEZEICHNUNG

EL-INVERTER FÜR LEUCHTFOLIEN FÜR BIS ZU 450 cm<sup>2</sup>

EA PSEL-96024

# ELEKTRONISCHER EL-INVERTER LOW POWER, SUB-MINIATUR

ABBILDUNGEN IN  
ORIGINALGRÖSSE!



EA PSEL-22A



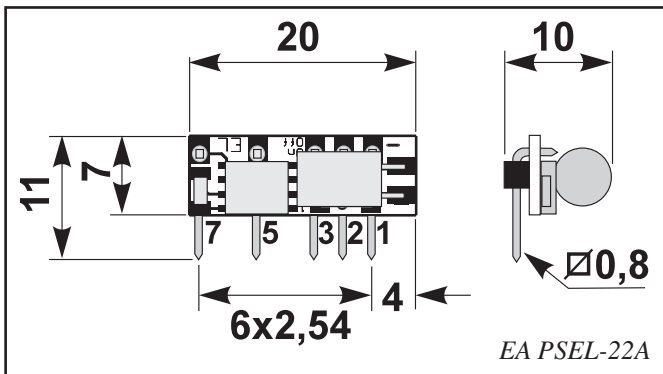
EA PSEL-22B

### TECHNISCHE DATEN

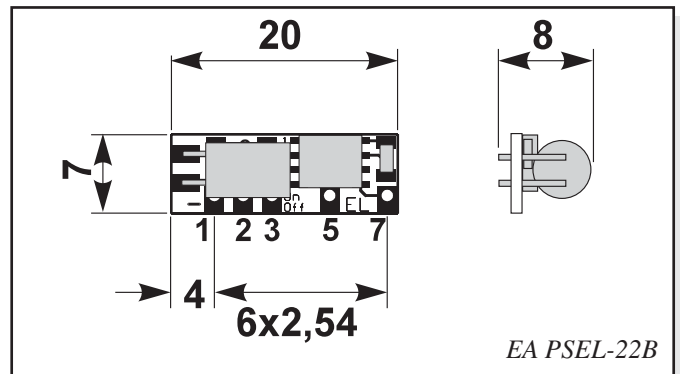
- \* FÜR LEUCHTFOLIEN BIS 20cm<sup>2</sup>
- \* 1,5...6V VERSORGUNGSSPANNUNG
- \* STROMAUFNAHME typ. 15mA/5V (50nA/off)
- \* KLEINSTE ABMESSUNGEN 20x7x10 mm
- \* HOHER WIRKUNGSGRAD
- \* ÜBER LOGIKPEGEL SCHALTBAR
- \* STANDBY typ. 50nA
- \* TEMPERATURBEREICH 0...+70°C

Pin	Symbol	Beschreibung
1	GND	Versorgungsspannung
2	VDD	
3	ON	H: On / L: Off int. Pulldown typ. 200k
5	Vout	Leuchtfolienanschluss 70-100V~/300-400Hz
7	Vout	

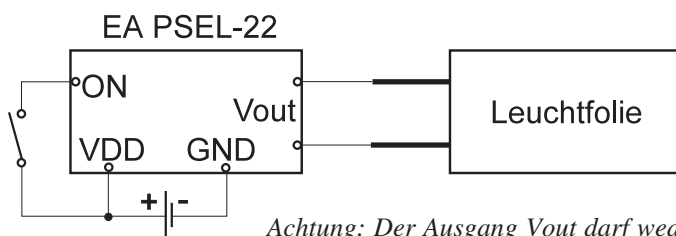
### ABMESSUNGEN (alle Maße in mm)



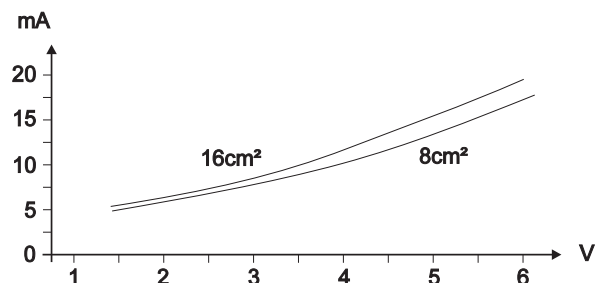
EA PSEL-22A



EA PSEL-22B



Achtung: Der Ausgang Vout darf weder mit GND noch mit VDD verbunden werden!



### BESTELLBEZEICHNUNG

ELEKTRONISCHER EL-INVERTER MIT ANSCHLUSSPINS  
ELEKTRONISCHER EL-INVERTER MIT LÖTPADS

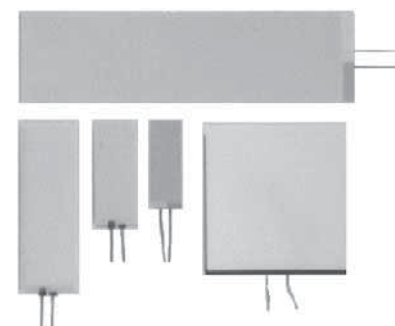
EA PSEL-22A  
EA PSEL-22B

# EL - LEUCHTFOLIEN

## STANDARD EL-FOLIEN

sind in der Regel ab 1 Stück lieferbar. Farbe: blau-grün (türkis), außer EA LF-08W: weiß.

Bestell-bezeichnung	Außenabmessung (mm)	Leuchtfläche (mm)	Leuchtfläche (cm <sup>2</sup> )	für Modul / Display
EA LF-02B	45,4x18,2	38,5x14,5	6	EA 2043, EA 2044
EA LF-03	53,1x22,9	47x19,3	9	13mm, 3,5/4-stellig
EA LF-26X67	67x26	61,5x23	14	EA P120-5NEL
EA LF-05	71,1x23	65x17	11	13mm, 6-stellig
EA LF-08	71,1x30,6	65x24,6	16	18mm, 3,5/4-stellig
EA LF-08W	71,1x30,6	65x24,6	16	18mm, 3,5/4-st., weiß
EA LF-10	95x30,6	88,9x24,6	22	25mm, 3,5/4-stellig
EA LF-11	95,5x38,2	89,4x32,2	29	25mm, 3,5/4-stellig
EA LF-09	96x23	89,9x17	15	13mm, 8-stellig
EA LF-28X114	114x28	105x24,5	25	EA 7162-B
EA LF-210X120	210x120	202x115	232	< DIN A5
EA LF-22X160	160x22	154,4x15,8	24	EA 7201-B, 7402



Physical Characteristics	
EL type	AC thick film
Lamp construction	flexible foil
Lamp package	PTE system
Nominal thickness	0.4 mm
Emitted heat	minimal
Maximum lit area	70x25 cm
Minimum edge area	2 mm

Optical Characteristics		
Specification	typ	unit
green	150	cd/m <sup>2</sup>
blue-green	150	cd/m <sup>2</sup>
white	160	cd/m <sup>2</sup>
useful life at nominal voltage and frequency	10.000	hours

## TECHNISCHE DATEN

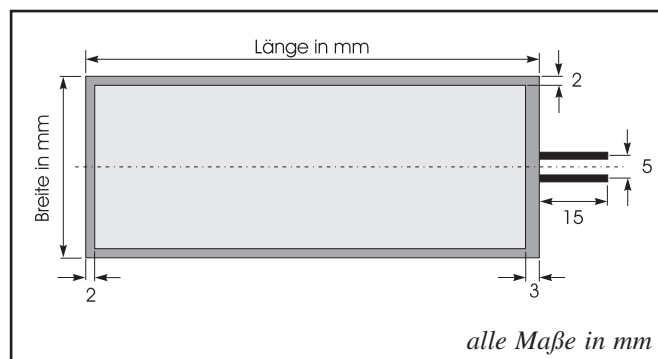
Environmental				
Specification	min	typ	max	unit
Operating temperature	-30		+40	°C
Storage temperature		25		°C
Storage relative humidity		45		%
Moisture resistance	no visible effect			

Electrical Characteristics				
Specification	min	typ	max	unit
AC input voltage range	80		120	AC
AC operating frequency	400		1200	Hz
Inverter input voltage options	3		5.5	V
Initial capacitance		2		nF/cm <sup>2</sup>
Nominal current		5		mA/cm <sup>2</sup>
AC waveform	sinusoidal			
DC power options	DC/AC inverter			

## KUNDENSPEZIFISCHE LEUCHTFOLIEN

ELECTRONIC ASSEMBLY liefert bereits ab 250 Stück kundenspezifische EL-Folien, angepasst auf die von Ihnen gewünschte Größe und Leuchtfarbe. Für Ihre Anfrage benötigen wir:

- Außenabmessungen
- Farbe
- Stückzahl
- Losgröße



**Jetzt neu:** Für kleine Leuchtfolien bis zu 20cm<sup>2</sup> bieten wir ein individuell abgestimmtes Leuchtfolien-Kit an. Dieses besteht aus Ihrer kundenspezifischen Leuchtfolie, einem low power Ansteuer-IC in SMD-Technik für 1,5..6V= und der passenden Spule. Fragen Sie unsere Techniker danach!

## Данный компонент на территории Российской Федерации

### Вы можете приобрести в компании MosChip.

Для оперативного оформления запроса Вам необходимо перейти по данной ссылке:

<http://moschip.ru/get-element>

Вы можете разместить у нас заказ для любого Вашего проекта, будь то серийное производство или разработка единичного прибора.

В нашем ассортименте представлены ведущие мировые производители активных и пассивных электронных компонентов.

Нашей специализацией является поставка электронной компонентной базы двойного назначения, продукции таких производителей как XILINX, Intel (ex.ALTERA), Vicor, Microchip, Texas Instruments, Analog Devices, Mini-Circuits, Amphenol, Glenair.

Сотрудничество с глобальными дистрибьюторами электронных компонентов, предоставляет возможность заказывать и получать с международных складов практически любой перечень компонентов в оптимальные для Вас сроки.

На всех этапах разработки и производства наши партнеры могут получить квалифицированную поддержку опытных инженеров.

Система менеджмента качества компании отвечает требованиям в соответствии с ГОСТ Р ИСО 9001, ГОСТ РВ 0015-002 и ЭС РД 009

### Офис по работе с юридическими лицами:

105318, г.Москва, ул.Щербаковская д.3, офис 1107, 1118, ДЦ «Щербаковский»

Телефон: +7 495 668-12-70 (многоканальный)

Факс: +7 495 668-12-70 (доб.304)

E-mail: [info@moschip.ru](mailto:info@moschip.ru)

Skype отдела продаж:

moschip.ru

moschip.ru\_4

moschip.ru\_6

moschip.ru\_9