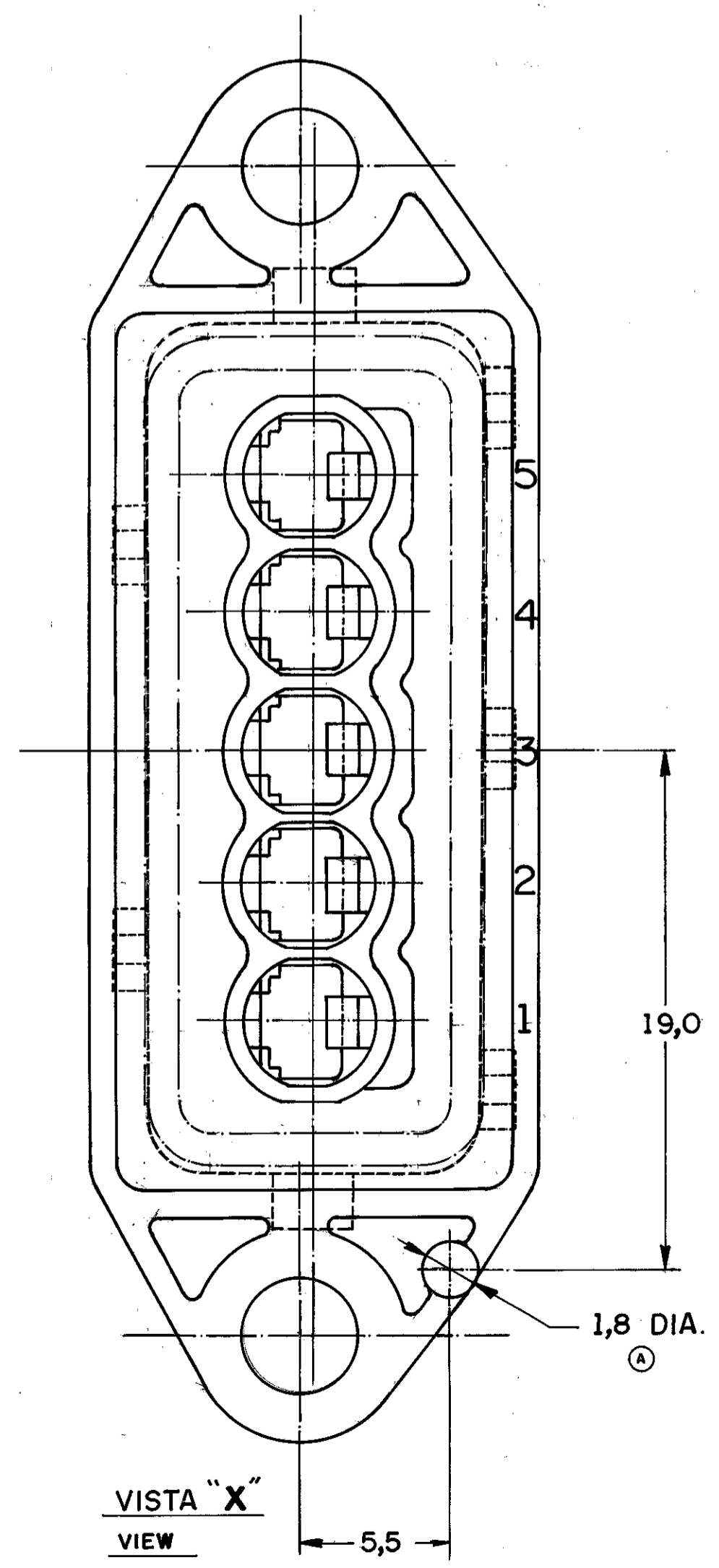
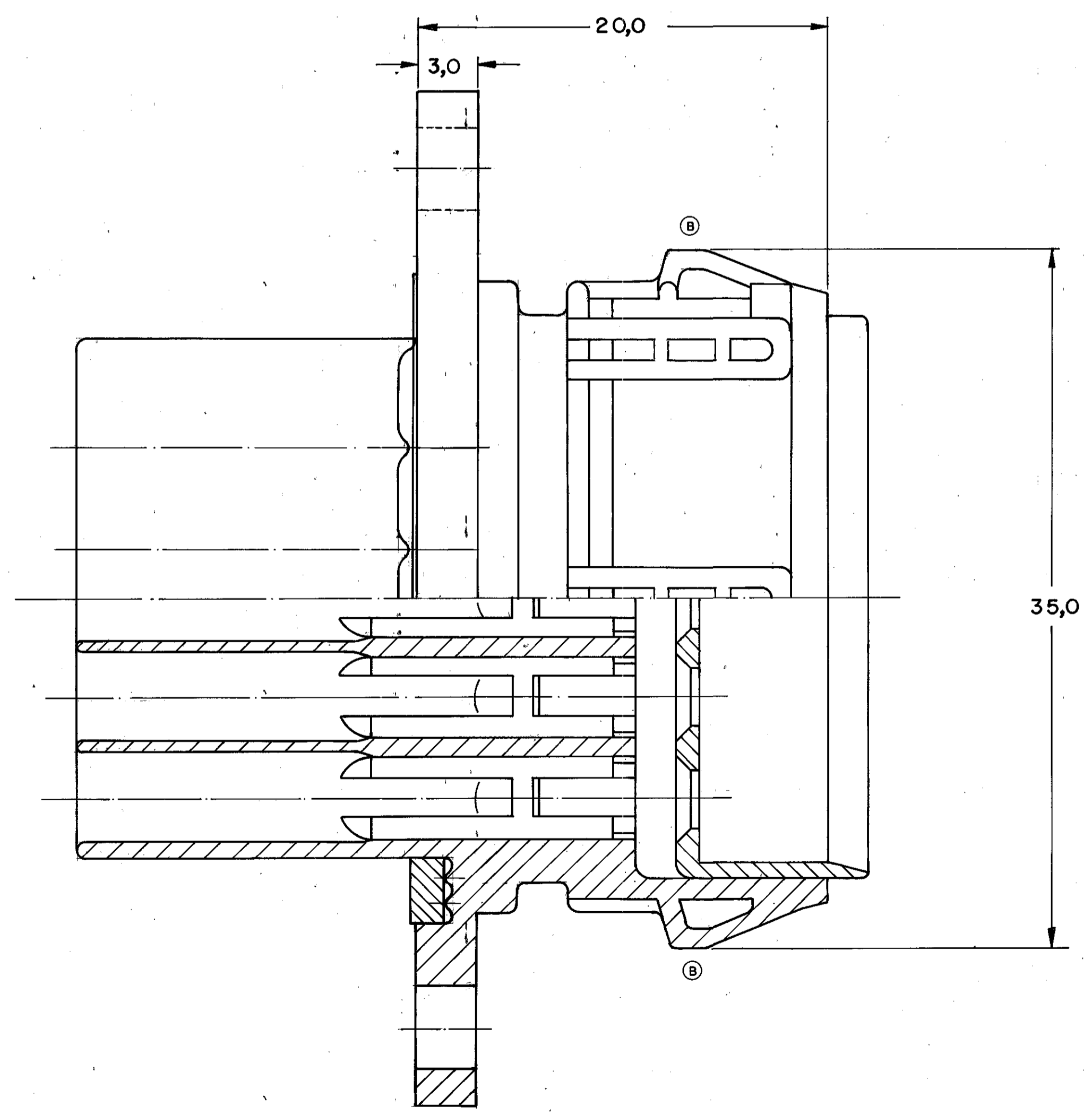
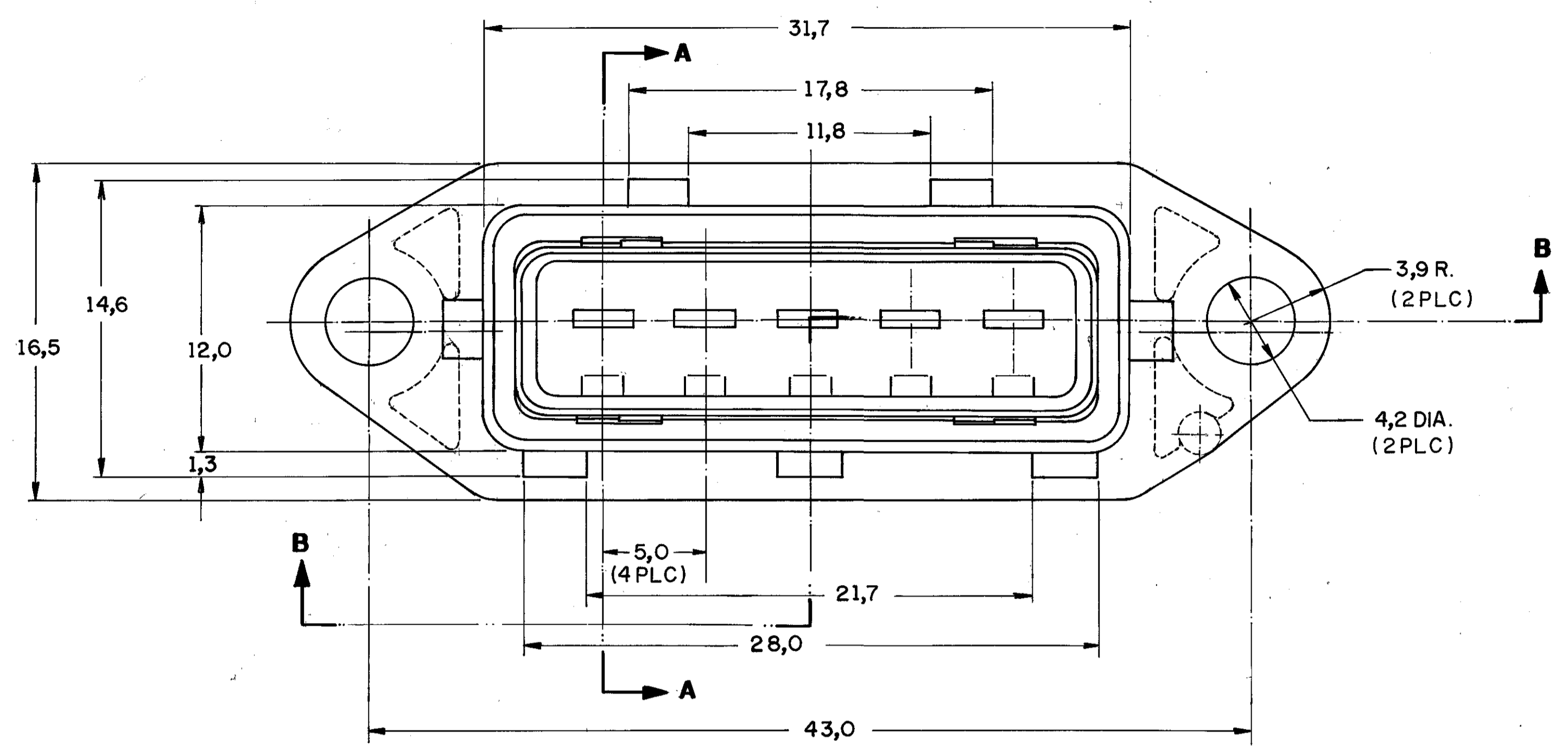
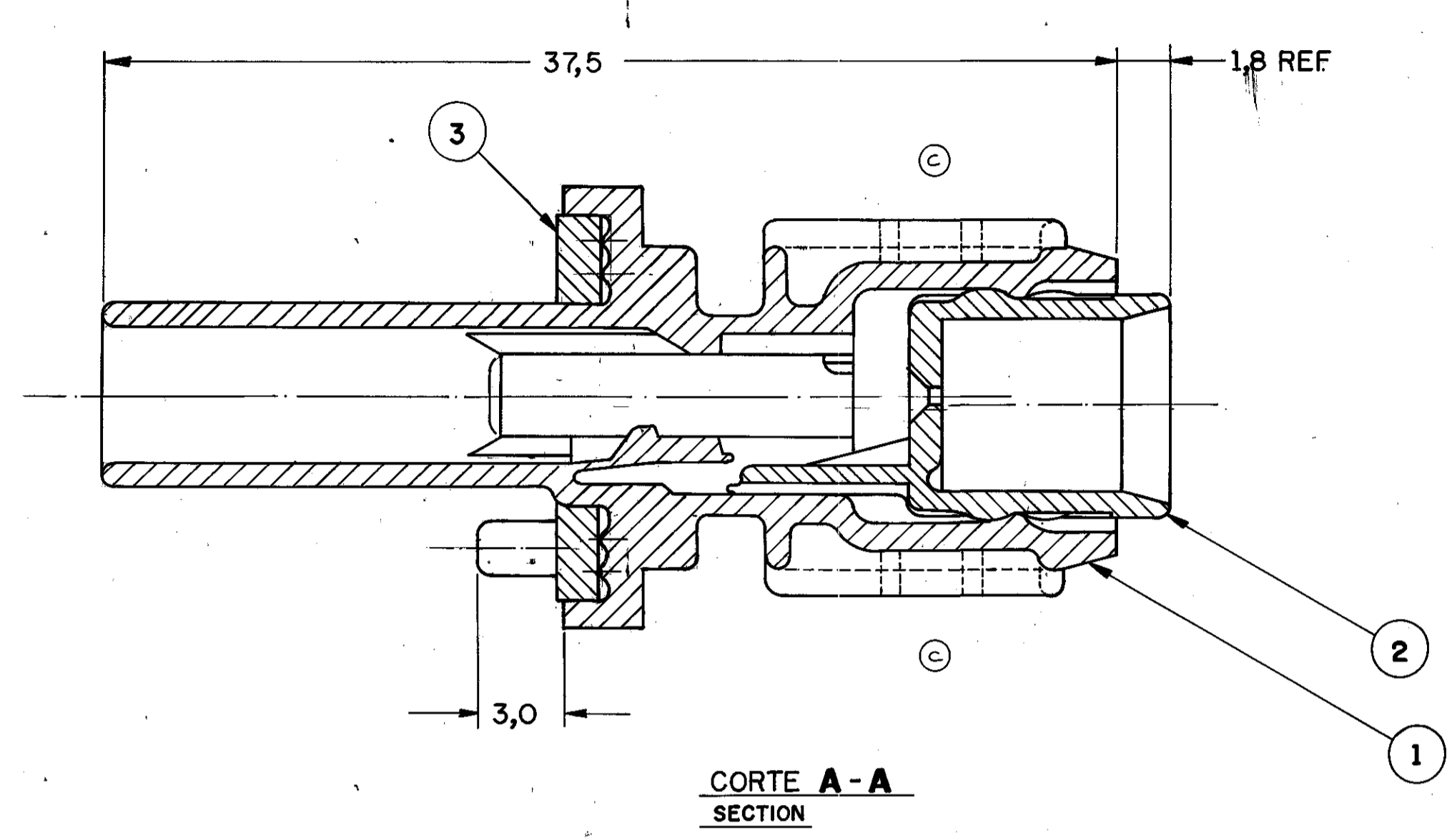


DWG. NO. C444343 1 of 1

444343		DO NOT SCALE		METRIC		3rd ANGLE PROJECTION	
		DIMENSIONS IN mm.					
REQ. PER ASSY	ITEM No	DESCRIPTION	MATERIAL	FINISH			
1	1	HOUSING, 5 POSN., JUNIOR POWER TIMER, TAB.	PA.6.6+30% FV.(GF)	PRETO (BLACK)			
1	2	SPACER, 5 POSN., JUNIOR POWER TIMER, TAB.	PA.6.6+30% FV.(GF)	AMARELO(YELLOW)			
1	3	RUBBER SEAL	SILICONE	LARANJA(ORANGE)			



- 1 - OS ITENS 1, 2 E 3 SÃO FORNECIDOS COMO MOSTRADOS.
- 2 - GRAVAÇÕES QUE DEVERÃO CONSTAR: MARCA REGISTRADA AMP, CÓDIGO DO PAÍS PRODUTOR, PAÍS PRODUTOR, NÚMERO DA PEÇA AMP, IDENTIFICAÇÃO DA CAVIDADE, IDENTIFICAÇÃO DE CIRCUITO E NOMENCLATURA DO MATERIAL.
- ITENS 1, 2 AND 3 ARE SUPPLIED AS SHOWN.
- STAMP THAT MUST BE EVIDENT: AMP TRADEMARK, MANUFACTURER COUNTRY CODE, MANUFACTURER COUNTRY, AMP PART NUMBER, CAVITY IDENTIFICATION, CIRCUIT IDENTIFICATION AND MATERIAL NOMENCLATURE.

OTHER TREATMENT	FINISH	MATERIAL	PART NUMBER
CUSTOMER DWG			
for REFERENCE ONLY			
THIS DRAWING IS UNPUBLISHED		RELEASED FOR PUBLICATION	
COPYRIGHT 1994 BY AMP DO BRASIL LTDA. SP. ALL INTERNATIONAL RIGHTS RESERVED. AMP PRODUCTS ARE COVERED BY U.S. AND FOREIGN PATENTS AND/OR PATENTS PENDING.		TOLERANCES UNLESS OTHERWISE STATED: DEC. 20.3 ANGLE 2:1	
DR. 03-JUN-94		D.A. Rocha	
REVISED BY: E.C. 03/06/94		CHK. 06-07/94	
B. CONFIG CHANGE EC591-06		PLF. 27-07/94	
A. DIMENSION WAS 2,0		DE 28-08/94	
O. WAS 93-29152		Dori 28-JUN-94	
REVISION RECORD	DR	CHK	DATE
APP. [Signature]			
DESCRIPTION: HOUSING ASSY, 5 POSN., JUNIOR POWER TIMER, TAB.		AMP do BRASIL LTDA. São Paulo, Brasil	
DWG NO. C444343		SHEET 1 of 1	

This information is confidential and is disclosed to you on condition that you will not disseminate it without the prior written authorization from AMP DO BRASIL S.P.

Данный компонент на территории Российской Федерации

Вы можете приобрести в компании MosChip.

Для оперативного оформления запроса Вам необходимо перейти по данной ссылке:

<http://moschip.ru/get-element>

Вы можете разместить у нас заказ для любого Вашего проекта, будь то серийное производство или разработка единичного прибора.

В нашем ассортименте представлены ведущие мировые производители активных и пассивных электронных компонентов.

Нашей специализацией является поставка электронной компонентной базы двойного назначения, продукции таких производителей как XILINX, Intel (ex.ALTERA), Vicor, Microchip, Texas Instruments, Analog Devices, Mini-Circuits, Amphenol, Glenair.

Сотрудничество с глобальными дистрибьюторами электронных компонентов, предоставляет возможность заказывать и получать с международных складов практически любой перечень компонентов в оптимальные для Вас сроки.

На всех этапах разработки и производства наши партнеры могут получить квалифицированную поддержку опытных инженеров.

Система менеджмента качества компании отвечает требованиям в соответствии с ГОСТ Р ИСО 9001, ГОСТ РВ 0015-002 и ЭС РД 009

Офис по работе с юридическими лицами:

105318, г.Москва, ул.Щербаковская д.3, офис 1107, 1118, ДЦ «Щербаковский»

Телефон: +7 495 668-12-70 (многоканальный)

Факс: +7 495 668-12-70 (доб.304)

E-mail: info@moschip.ru

Skype отдела продаж:

moschip.ru

moschip.ru_4

moschip.ru_6

moschip.ru_9