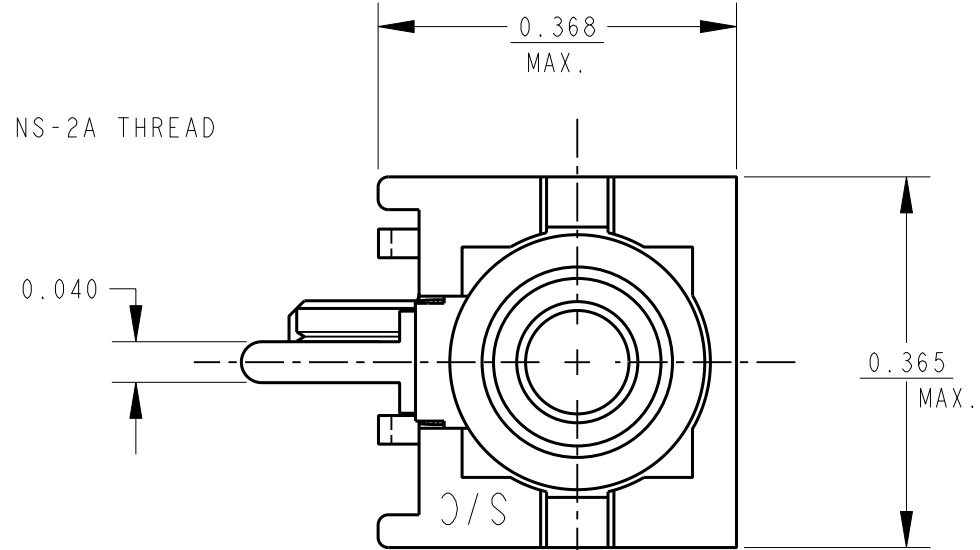
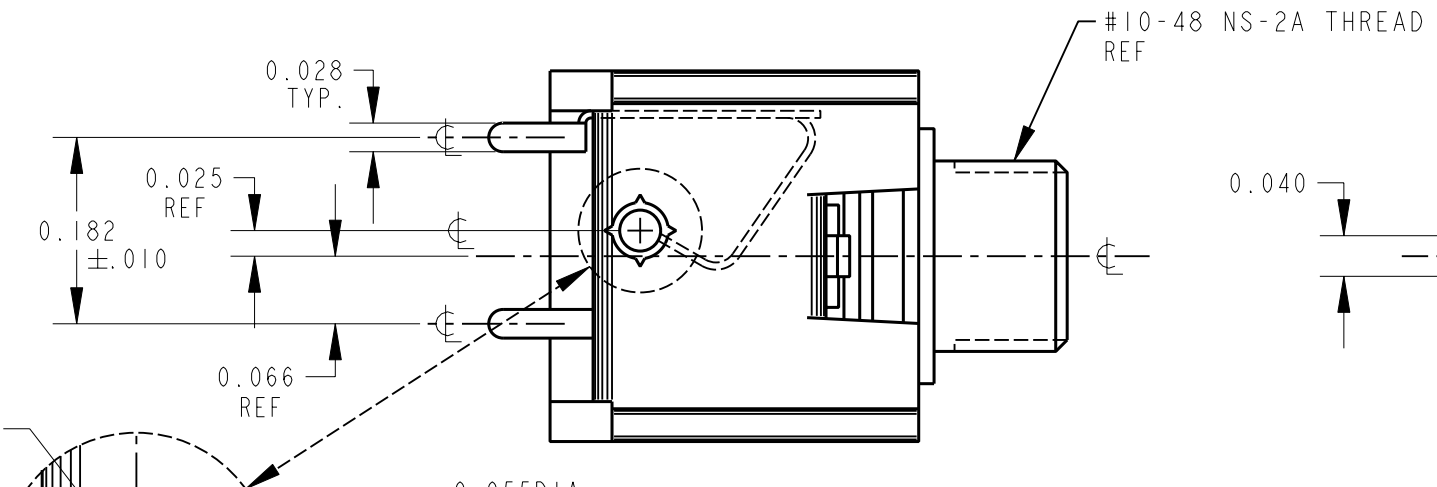
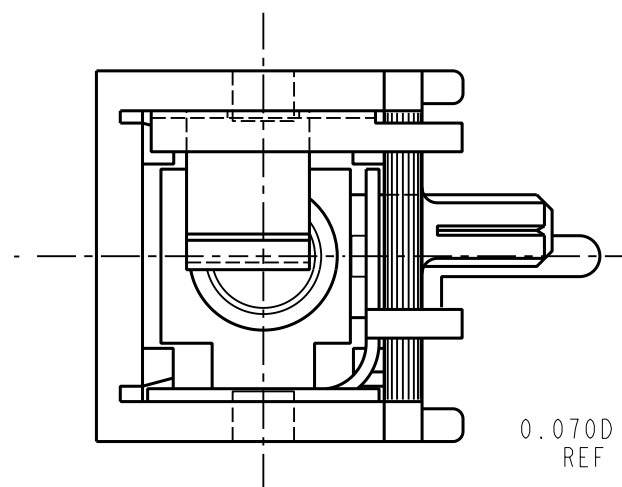
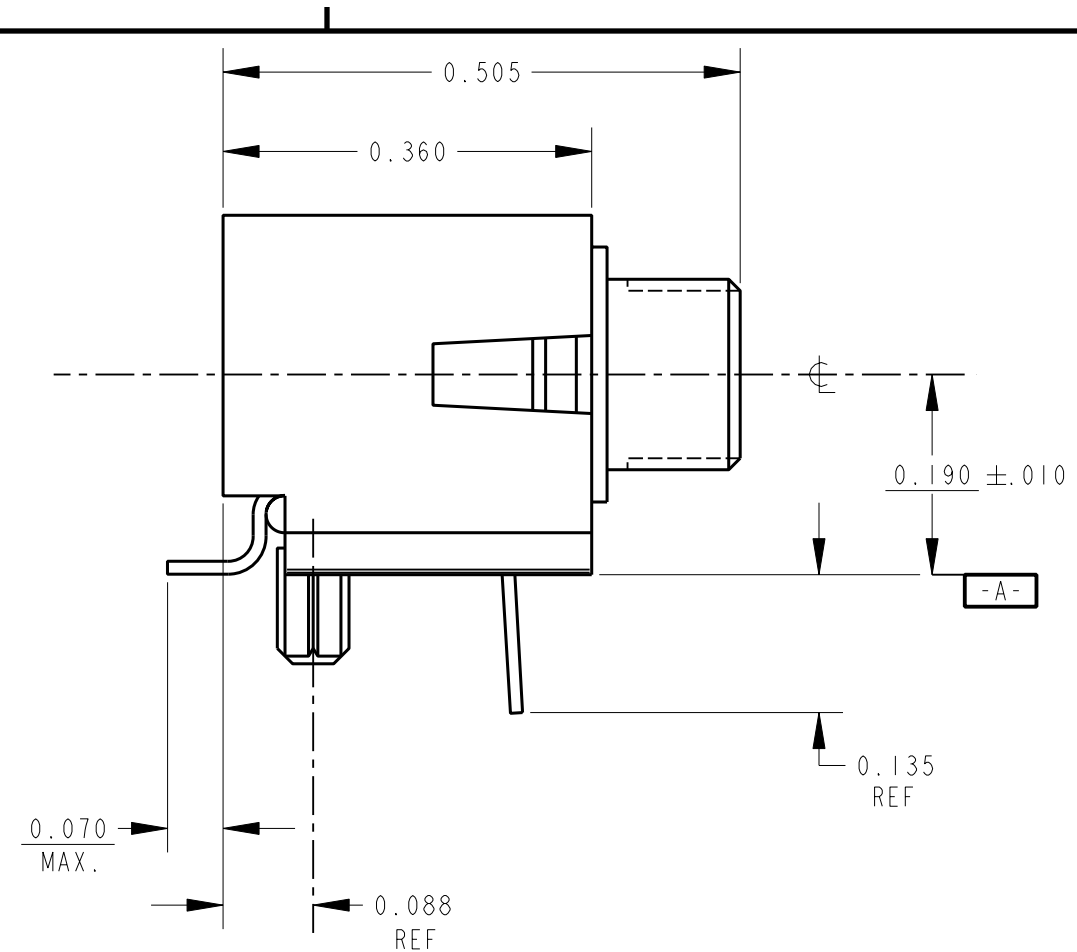


RECOMMENDED FOOTPRINT
COMPONENT SIDE
SCALE = 8 : 1



CUSTOMER DRAWING
CAD/CAM DWG. NO.
MDSHIRA_CD
SHEET 1 OF 1

- NOTES:
1. MATERIAL AND FINISHES:
 - HOUSING LIQUID CRYSTAL POLYMER U.L. RECOGNIZED 94 V-0.
 - THREADED BUSHING: BRASS ALLOY NICKEL PLATED.
 - TIPSPRING: PHOS. BRONZE ALLOY
 - SELECTIVE PLATE: NICKEL AND TIN-LEAD.
 - SLEEVE/GROUND TERMINAL, BRASS ALLOY TIN-LEAD W/NICKEL UNDERPLATE.

| ISSUE | CHANGE NO. | DATE | BY | APP'D |
|-----------|-------------|---------|----|-------|
| A | FIRST DRAWN | 4-22-94 | ES | EBR |
| REVISIONS | | | | |

★ STAR SYMBOL DENOTES CRITICAL DIMENSION, SEE S/C ENGINEERING STANDARD ES-0001

UNLESS OTHERWISE SPECIFIED

1. ALL DIMENSIONS IN INCHES
2. DECIMAL DIMENSIONS ±.005
3. FRACTIONAL DIMENSIONS ±1/64
4. ANGLES ±1/2°
5. ALL DIA'S CONCENTRIC WITHIN .005 T.I.R.
6. REMOVE ALL BURRS
7. MAKE NO DIMENSIONAL ALLOWANCES FOR APPLIED FINISHES, I.E., PLATING, PAINTING, ETC.
8. HOLES ON THE SAME CENTERLINE MUST BE ALIGNED WITHIN ±.002

DO NOT SCALE DRAWING

THIS DRAWING DESCRIBES A DESIGN CONSIDERED PROPRIETARY IN NATURE, DEVELOPED AND MANUFACTURED BY SWITCHCRAFT INC. AND IS RELEASED ON A CONFIDENTIAL BASIS FOR IDENTIFICATION PURPOSE ONLY.

| | | | | |
|--------------------------|-------|--------------|---------------|--------|
| SIZE | WIDTH | MULT | LBS./M | TEMPER |
| FINISH | | MATERIAL | | |
| SPEC. NO. | | SPEC. NO. | | |
| FIRST USED ON | | SCALE | | |
| | | 1 : .1875 | | |
| DATE DRAWN | BY | CHK'D | APP'D | |
| 4-22-94 | ES | ES 5-6-94 | EBR 5-6-94 | |
| NAME | | | PART NO. | ISSUE |
| MICRO JACK SURFACE MOUNT | | | MDSHIRA | A |

Данный компонент на территории Российской Федерации

Вы можете приобрести в компании MosChip.

Для оперативного оформления запроса Вам необходимо перейти по данной ссылке:

<http://moschip.ru/get-element>

Вы можете разместить у нас заказ для любого Вашего проекта, будь то серийное производство или разработка единичного прибора.

В нашем ассортименте представлены ведущие мировые производители активных и пассивных электронных компонентов.

Нашей специализацией является поставка электронной компонентной базы двойного назначения, продукции таких производителей как XILINX, Intel (ex.ALTERA), Vicor, Microchip, Texas Instruments, Analog Devices, Mini-Circuits, Amphenol, Glenair.

Сотрудничество с глобальными дистрибьюторами электронных компонентов, предоставляет возможность заказывать и получать с международных складов практически любой перечень компонентов в оптимальные для Вас сроки.

На всех этапах разработки и производства наши партнеры могут получить квалифицированную поддержку опытных инженеров.

Система менеджмента качества компании отвечает требованиям в соответствии с ГОСТ Р ИСО 9001, ГОСТ РВ 0015-002 и ЭС РД 009

Офис по работе с юридическими лицами:

105318, г.Москва, ул.Щербаковская д.3, офис 1107, 1118, ДЦ «Щербаковский»

Телефон: +7 495 668-12-70 (многоканальный)

Факс: +7 495 668-12-70 (доб.304)

E-mail: info@moschip.ru

Skype отдела продаж:

moschip.ru

moschip.ru_4

moschip.ru_6

moschip.ru_9