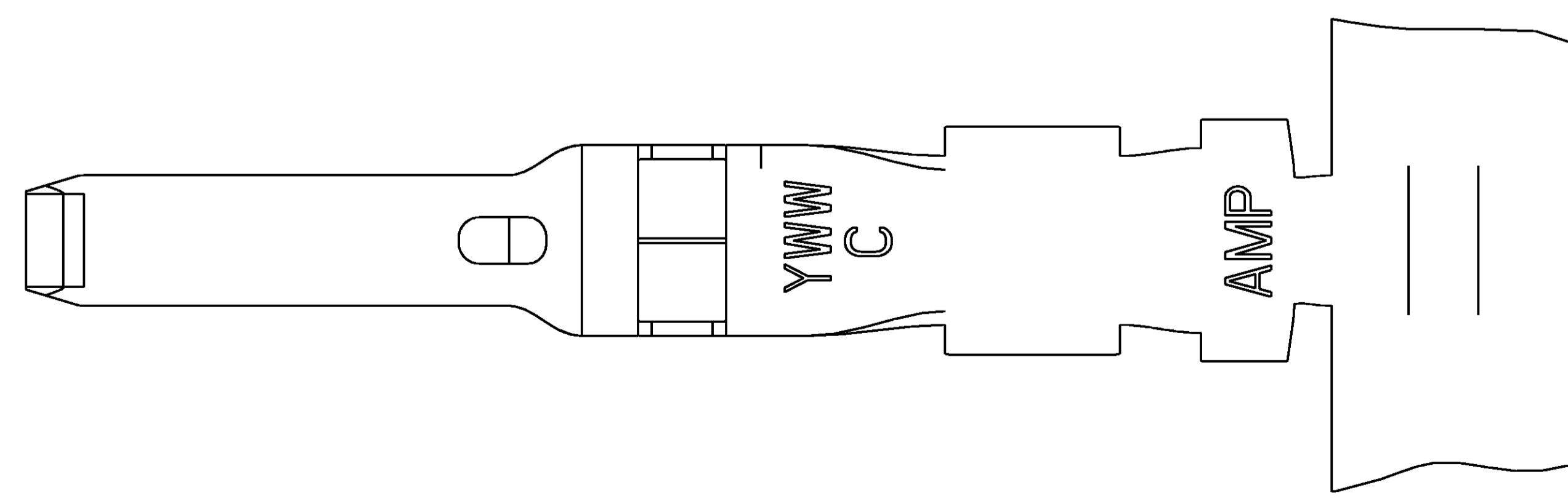
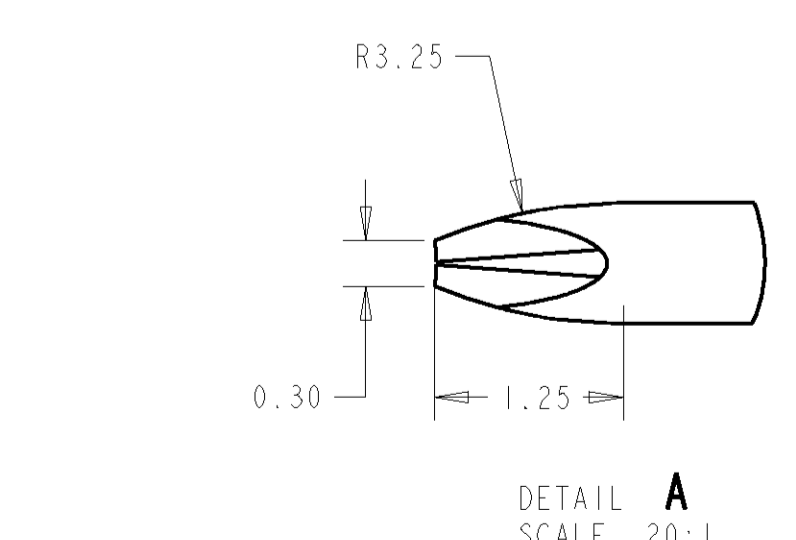
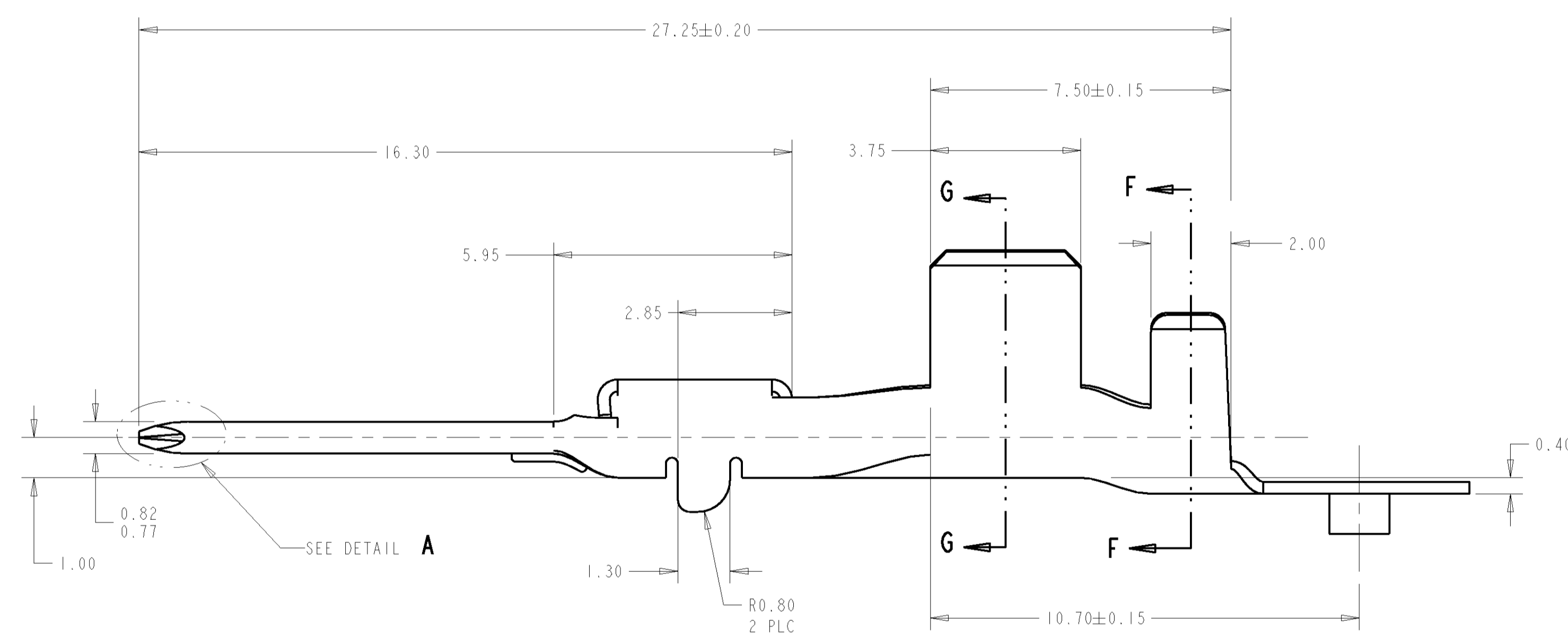
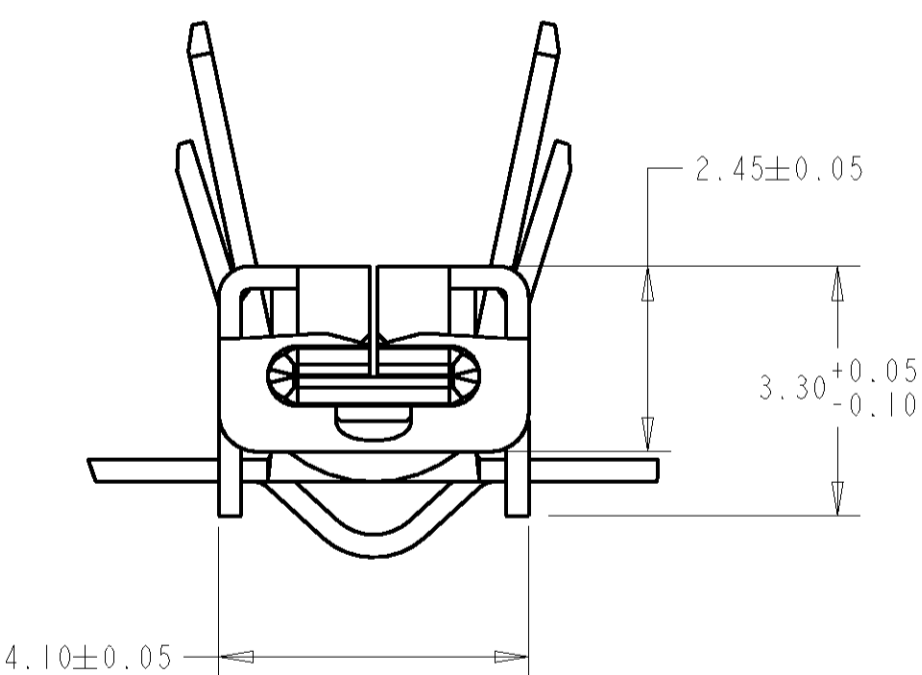
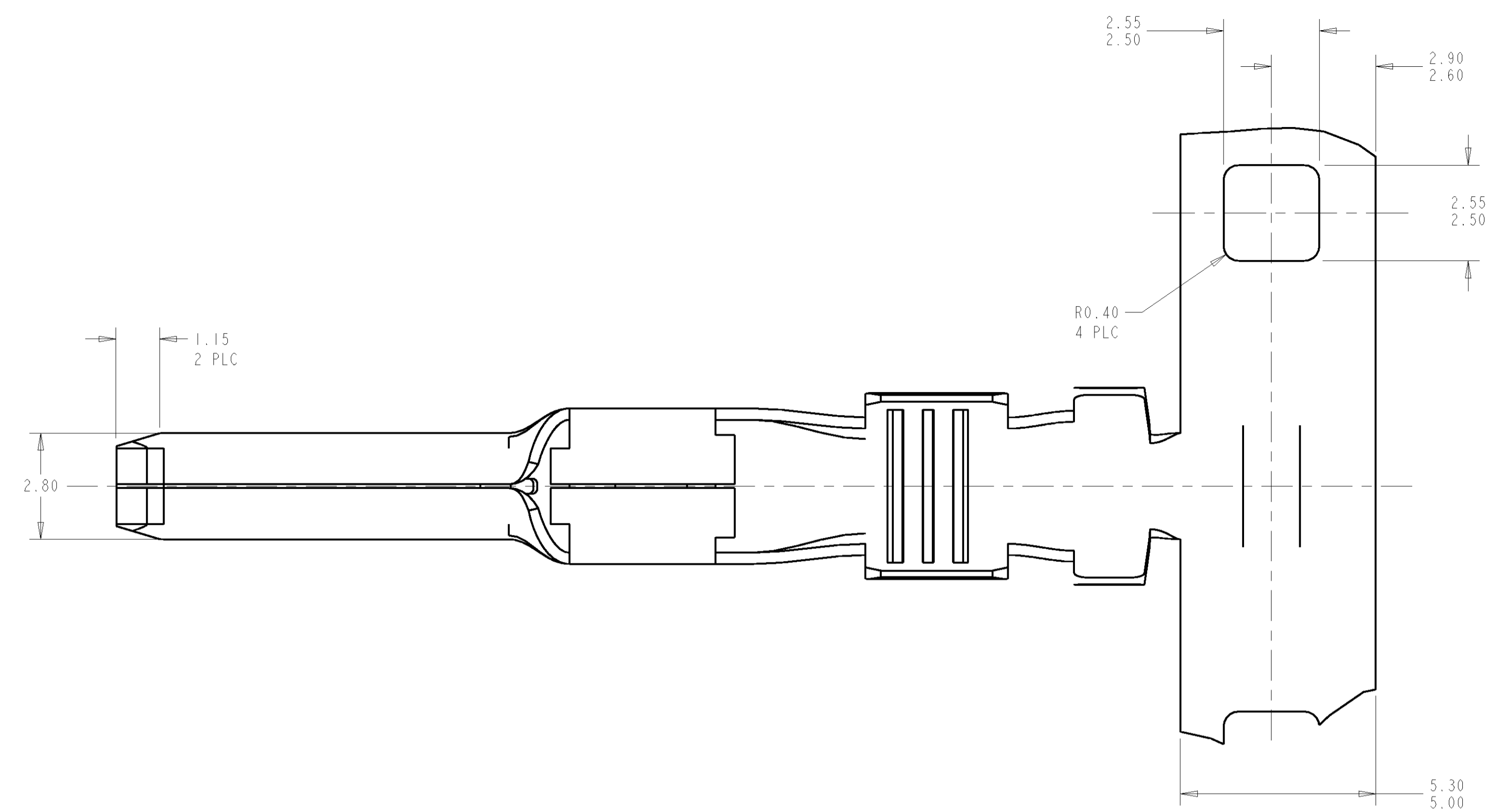
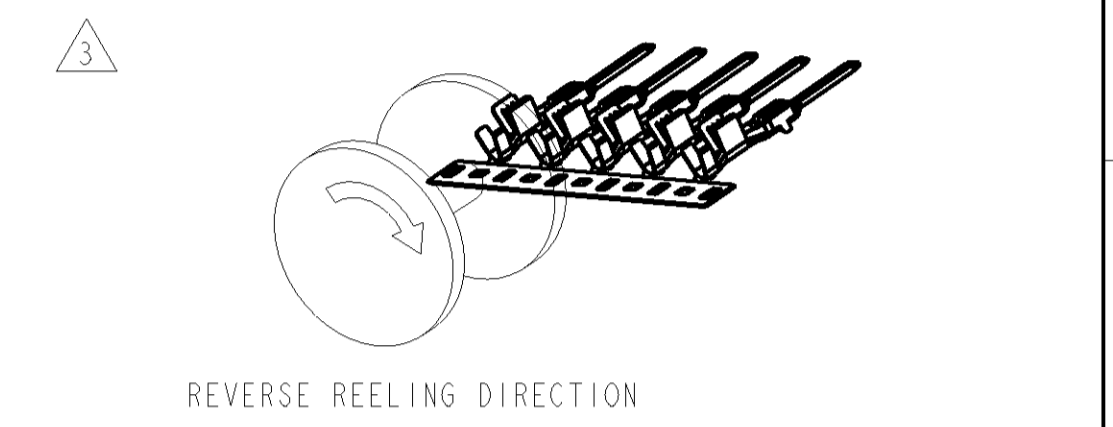
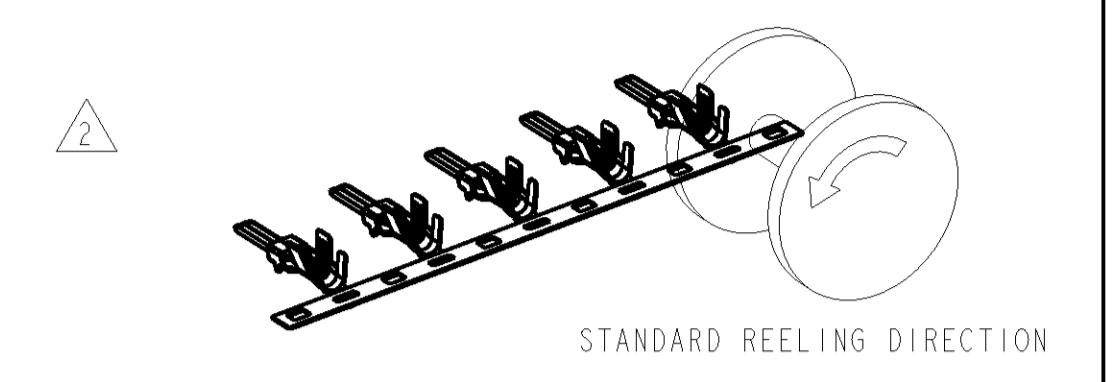


DUAL CRIMP TABLE	
PART NO	WIRE SIZE
1326029-9 AND 1-1326029-1	0.35+0.35
	0.35+0.5
	0.35+0.75
	0.35+1.0
	0.5+0.5
1-1326029-0 AND 1-1326029-2	0.5+0.75
	0.35+1.5
	0.5+1.0
	0.5+1.5
	0.75+0.75
	0.75+1.0
	0.75+1.5
	1.0+1.0
	1.0+1.5

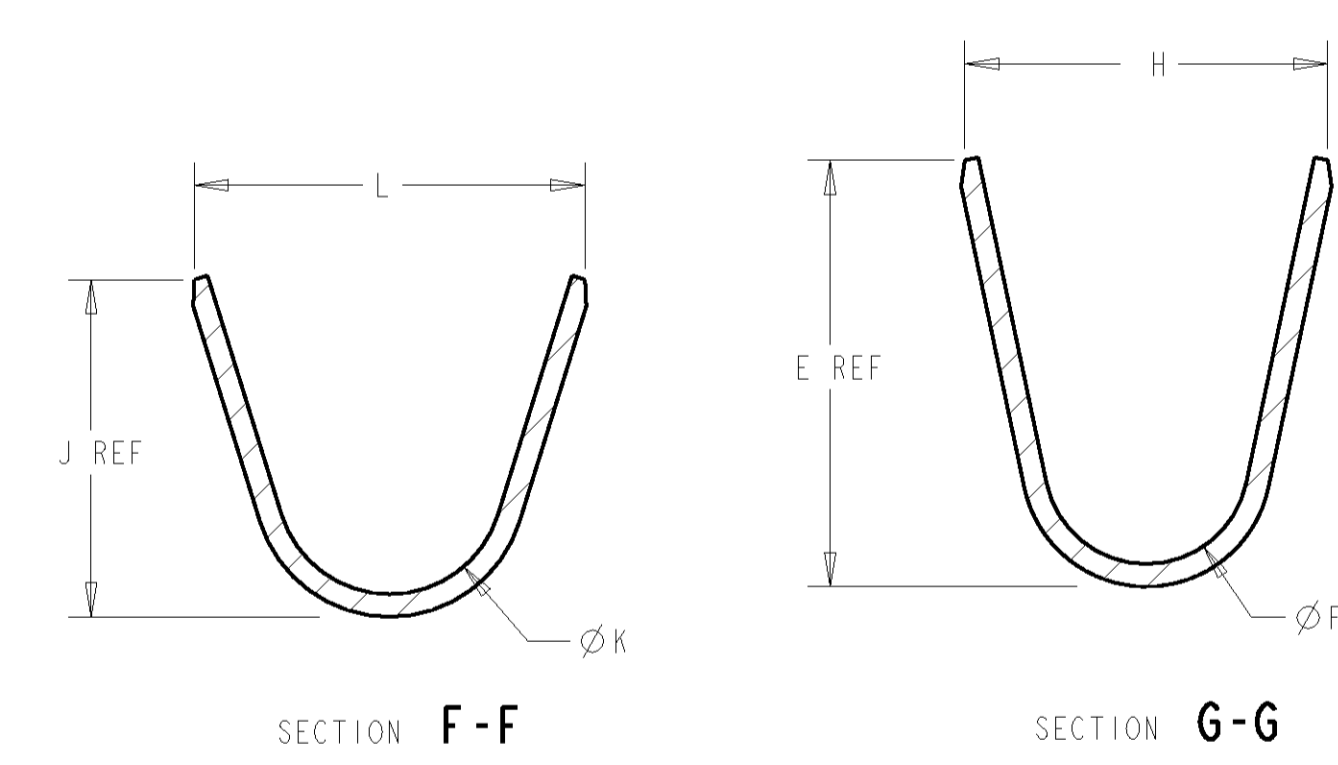


LOC	DISP	REV	DESCRIPTION	DATE	OWN	APVD
GE	00	G	REVISED PER ECR 05-003800	17NOV2005	DLD	JLT
		G1	REVISED PER ECR 05-017194	23DEC2005	DLD	JLT

△ MATERIAL: 0.30 THICK COPPER ALLOY, PREPLATED WITH 0.0008 MINIMUM THICK MATTE TIN (ELV COMPLIANT).



5. QUALIFICATION OF THE CRIMP APPLICATION TOOLING SHALL BE CONTROLLED BY THE REQUIREMENTS ESTABLISHED UNDER USCAR 21.  
 6. LOOSE END SPLICING TO BE USED.



REELING	L	ØK	J	H	ØF	E	WIRE SIZE	PART NO.
△	1-1326029-0 REELED FOR AMP APPLICATOR						REFERENCE DUAL CRIMP TABLE	1-1326029-2
	1326029-9 REELED FOR AMP APPLICATOR						REFERENCE DUAL CRIMP TABLE	1-1326029-1
△	4.6	1.80	5.35	3.9	1.70	3.88	REFERENCE DUAL CRIMP TABLE	1-1326029-0
	3.6	1.40	4.32	3.3	1.30	2.76	REFERENCE DUAL CRIMP TABLE	1326029-9
△	1326029-4 REELED FOR AMP APPLICATORS						12 AWG	1326029-8
	1326029-3 REELED FOR AMP APPLICATORS						14-16 AWG	1326029-7
	1326029-2 REELED FOR AMP APPLICATORS						18-20 AWG	1326029-6
	1326029-1 REELED FOR AMP APPLICATORS						22 AWG	1326029-5
△	5.2	3.20	4.22	4.7	2.70	5.25	12 AWG	1326029-4
	3.8	1.80	3.16	3.9	1.70	3.88	14-16 AWG	1326029-3
	3.1	1.40	2.55	3.3	1.30	2.76	18-20 AWG	1326029-2
	2.6	1.00	2.04	2.5	0.90	2.11	22 AWG	1326029-1

DIMENSIONS:		TOLERANCES UNLESS OTHERWISE SPECIFIED:		DWN D. STRAUSSER 27APR99		AMP Tyco Electronics Harrisburg, PA 17105-3608	
mm	0 PLC ±0.3	1 PLC ±0.10	3 PLC ±0.10	4 PLC ±0.10	ANGLES ±0.5°	PRODUCT SPEC: SAE/USCAR-2 8/97	
MATERIAL: △		FINISH: △		CHK D. BROWN 27APR99		NAME: 2.8mm BLADE, UNSEALED	
APVD D. BROWN 27APR99		APPLICATION SPEC: 114-13013		SIZE: 114-13013		RESTRICTED TO: -	
CUSTOMER DRAWING		SCALE: 10:1		SHEET: 1 OF 1		REV: G1	

## Данный компонент на территории Российской Федерации

### Вы можете приобрести в компании MosChip.

Для оперативного оформления запроса Вам необходимо перейти по данной ссылке:

<http://moschip.ru/get-element>

Вы можете разместить у нас заказ для любого Вашего проекта, будь то серийное производство или разработка единичного прибора.

В нашем ассортименте представлены ведущие мировые производители активных и пассивных электронных компонентов.

Нашей специализацией является поставка электронной компонентной базы двойного назначения, продукции таких производителей как XILINX, Intel (ex.ALTERA), Vicor, Microchip, Texas Instruments, Analog Devices, Mini-Circuits, Amphenol, Glenair.

Сотрудничество с глобальными дистрибьюторами электронных компонентов, предоставляет возможность заказывать и получать с международных складов практически любой перечень компонентов в оптимальные для Вас сроки.

На всех этапах разработки и производства наши партнеры могут получить квалифицированную поддержку опытных инженеров.

Система менеджмента качества компании отвечает требованиям в соответствии с ГОСТ Р ИСО 9001, ГОСТ РВ 0015-002 и ЭС РД 009

### Офис по работе с юридическими лицами:

105318, г.Москва, ул.Щербаковская д.3, офис 1107, 1118, ДЦ «Щербаковский»

Телефон: +7 495 668-12-70 (многоканальный)

Факс: +7 495 668-12-70 (доб.304)

E-mail: [info@moschip.ru](mailto:info@moschip.ru)

Skype отдела продаж:

moschip.ru

moschip.ru\_4

moschip.ru\_6

moschip.ru\_9