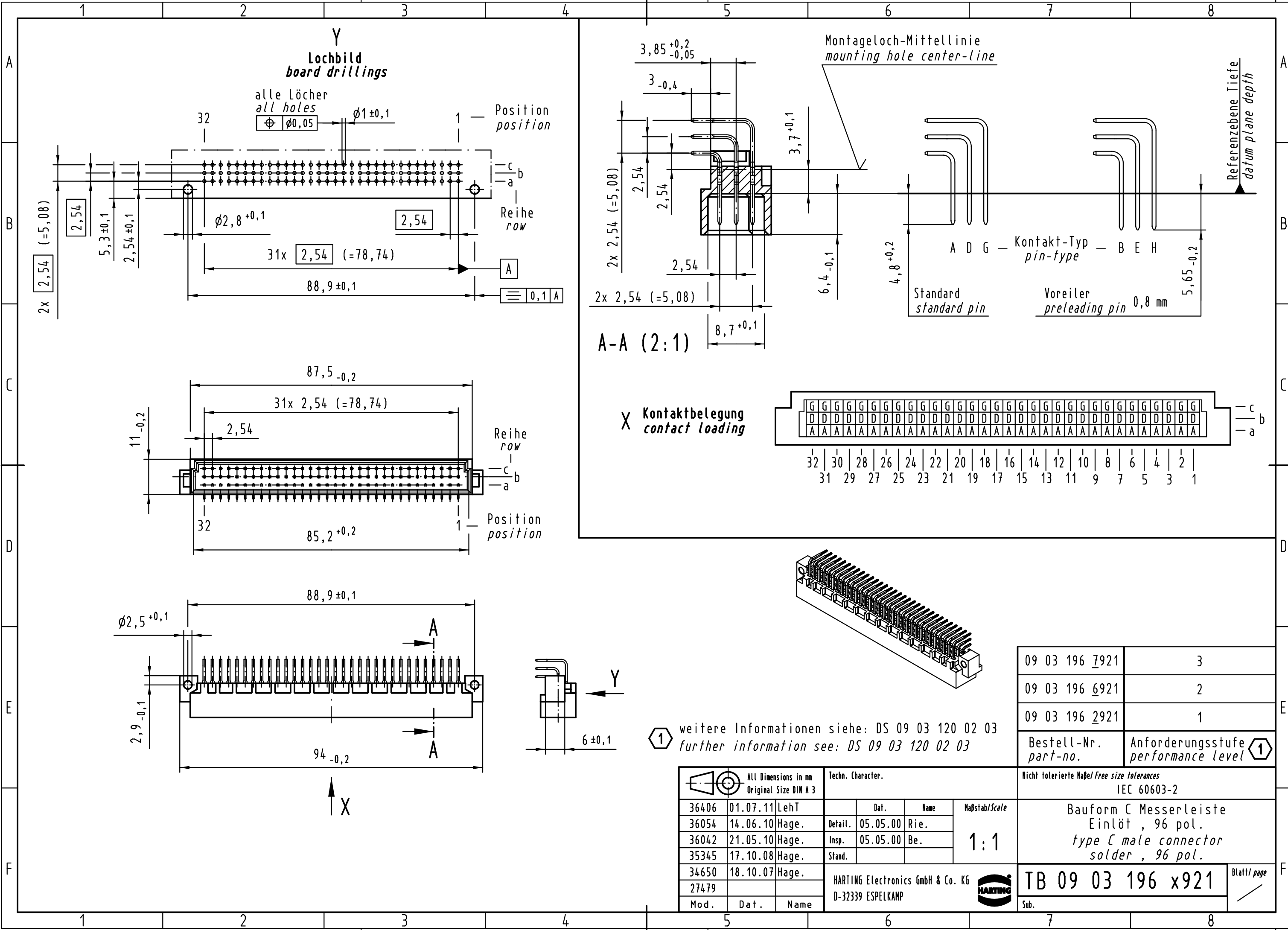


Alle Rechte vorbehalten/ All rights reserved



Y
Lochbild
board drillings

alle Löcher
all holes
 $\oplus \phi 0,05$ $\phi 1 \pm 0,1$
Position
position

Reihe
row

a
b
c

Reihe
row

A

0,1 A

87,5 $\pm 0,2$

31x 2,54 (=78,74)

2,54

Reihe
row

a
b
c

Position
position

85,2 $\pm 0,2$

88,9 $\pm 0,1$

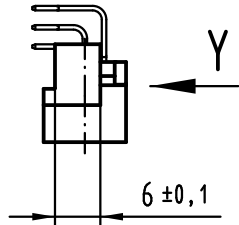
$\phi 2,5 \pm 0,1$

A

A

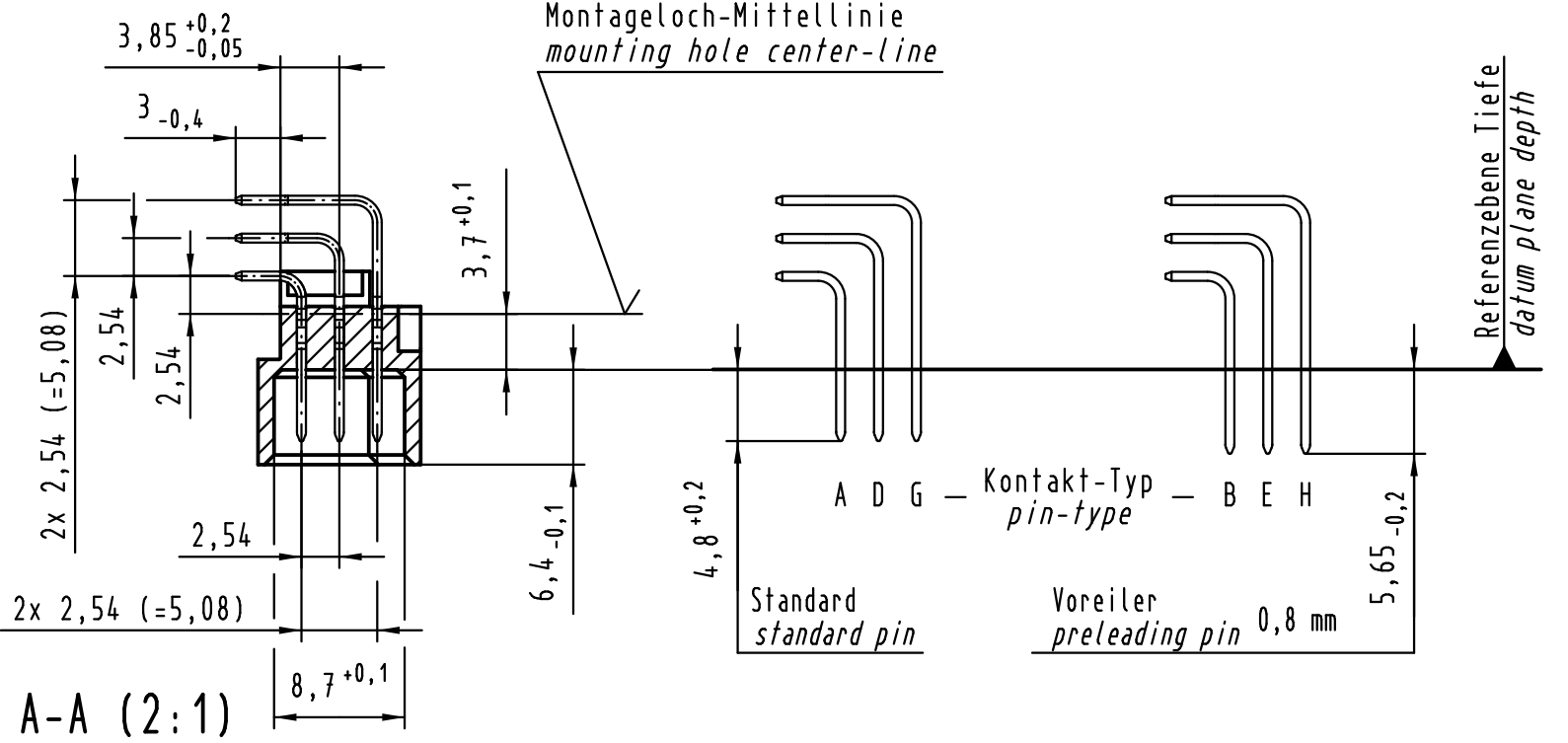
94 $\pm 0,2$

X



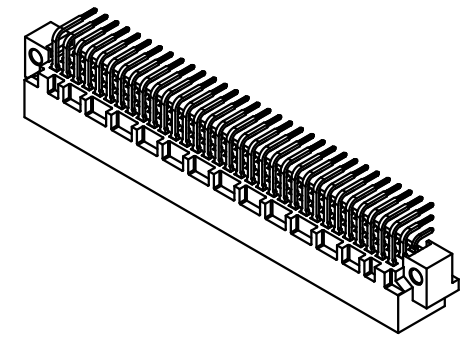
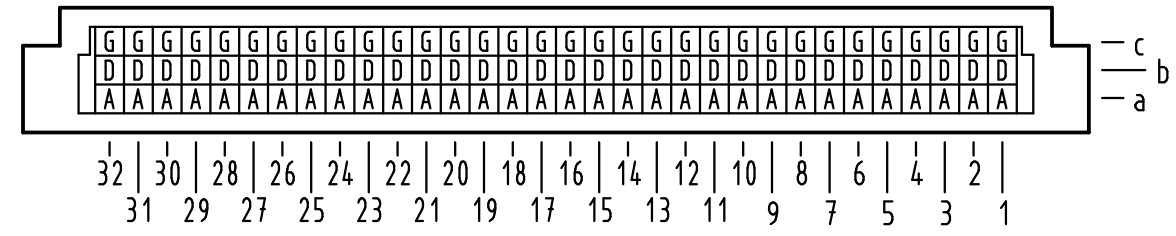
Montageloch-Mittellinie
mounting hole center-line

Referenzebene Tiefe
datum plane depth



A-A (2:1)

X Kontaktbelegung
contact loading



① weitere Informationen siehe: DS 09 03 120 02 03
further information see: DS 09 03 120 02 03

09 03 196 7921	3
09 03 196 6921	2
09 03 196 2921	1
Bestell-Nr. part-no.	Anforderungsstufe performance level ①

All Dimensions in mm Original Size DIN A 3			Techn. Character.			Nicht tolerierte Maß/Free size tolerances IEC 60603-2			
Mod.	Dat.	Name		Dat.	Name	Maßstab/Scale 1:1	Bauform C Messerleiste Einlöt, 96 pol. type C male connector solder, 96 pol.		
36406	01.07.11	LehT						HARTING D-32339 ESPELKAMP	TB 09 03 196 x921 Sub.
36054	14.06.10	Hage.	Detail.	05.05.00	Rie.				
36042	21.05.10	Hage.	Insp.	05.05.00	Be.				
35345	17.10.08	Hage.	Stand.						
34650	18.10.07	Hage.							
27479									
Mod.	Dat.	Name	HARTING Electronics GmbH & Co. KG D-32339 ESPELKAMP				Blatt/ page		

Данный компонент на территории Российской Федерации

Вы можете приобрести в компании MosChip.

Для оперативного оформления запроса Вам необходимо перейти по данной ссылке:

<http://moschip.ru/get-element>

Вы можете разместить у нас заказ для любого Вашего проекта, будь то серийное производство или разработка единичного прибора.

В нашем ассортименте представлены ведущие мировые производители активных и пассивных электронных компонентов.

Нашей специализацией является поставка электронной компонентной базы двойного назначения, продукции таких производителей как XILINX, Intel (ex.ALTERA), Vicor, Microchip, Texas Instruments, Analog Devices, Mini-Circuits, Amphenol, Glenair.

Сотрудничество с глобальными дистрибьюторами электронных компонентов, предоставляет возможность заказывать и получать с международных складов практически любой перечень компонентов в оптимальные для Вас сроки.

На всех этапах разработки и производства наши партнеры могут получить квалифицированную поддержку опытных инженеров.

Система менеджмента качества компании отвечает требованиям в соответствии с ГОСТ Р ИСО 9001, ГОСТ РВ 0015-002 и ЭС РД 009

Офис по работе с юридическими лицами:

105318, г.Москва, ул.Щербаковская д.3, офис 1107, 1118, ДЦ «Щербаковский»

Телефон: +7 495 668-12-70 (многоканальный)

Факс: +7 495 668-12-70 (доб.304)

E-mail: info@moschip.ru

Skype отдела продаж:

moschip.ru

moschip.ru_4

moschip.ru_6

moschip.ru_9