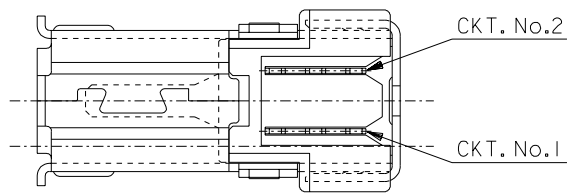
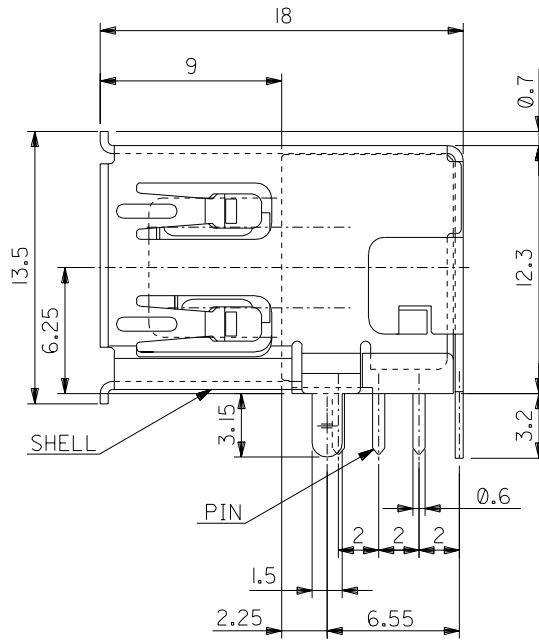
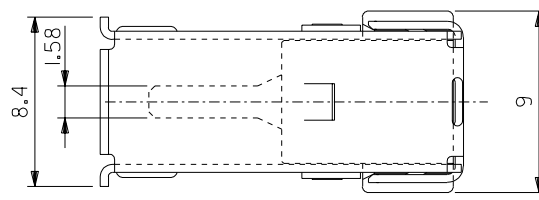
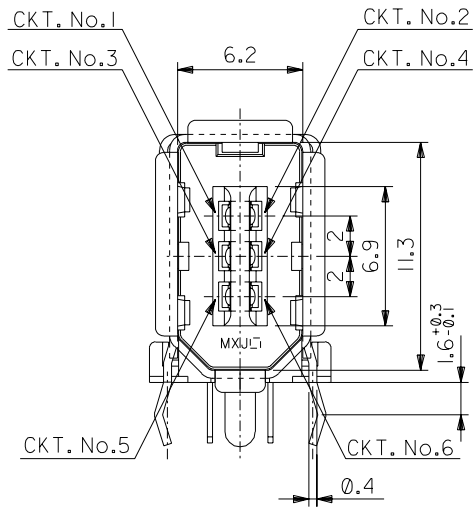
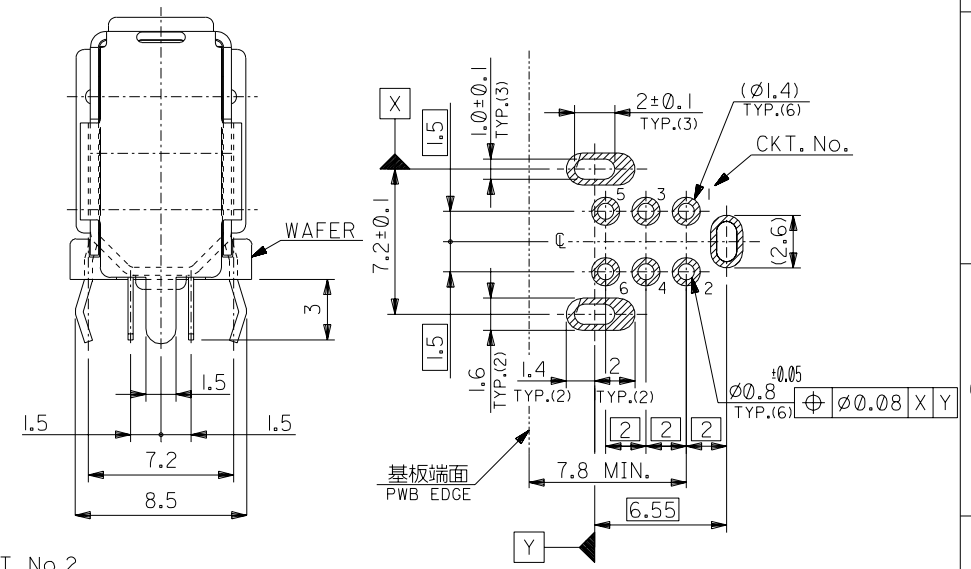


DWG. NO. SD-53460-019



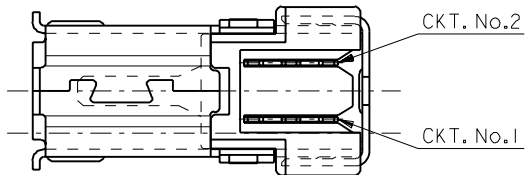
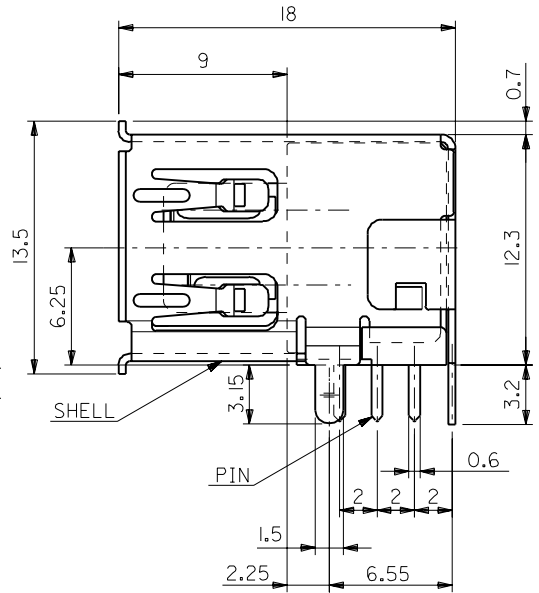
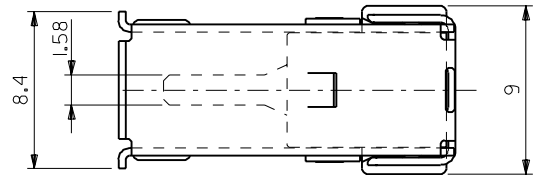
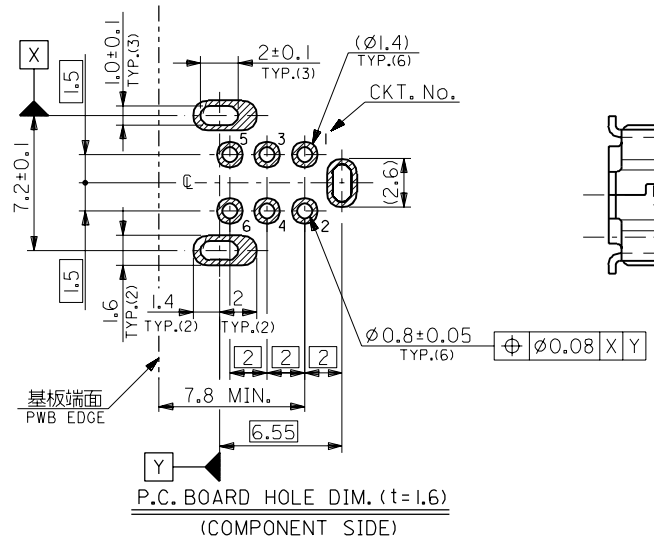
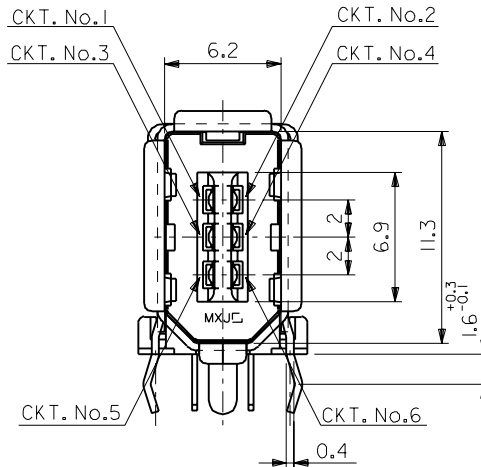
部品名 PARTS NAME	材質 MATERIAL	注記 NOTES
ウェハー WAFER	ガラス入り46ナイロン NYLON46 G.F.	G.F.30%, UL94V-0, 色:黒 G.F.30%, UL94V-0, COLOR:BLACK
ピン PIN	黄銅 t0.25 BRASS t0.25	接点部:金メッキ 0.76 MICROMETER MIN. CONTACT AREA:GOLD 0.76 MICROMETER MIN. 半田付け部:錫メッキ 1.0 MICROMETER MIN. SOLDERTAIL AREA:TIN 1.0 MICROMETER MIN. 下地メッキ:ニッケルメッキ 2.0 MICROMETER MIN. UNDER-PLATING:NICKEL 2.0 MICROMETER MIN.
シェル SHELL	りん青銅 t0.4 PHOSPHOR BRONZE t0.4	錫メッキ:1.0 MICROMETER MIN. TIN:1.0 MICROMETER MIN. 下地メッキ:ニッケルメッキ 1.27 MICROMETER MIN. UNDER-PLATING:NICKEL 1.27 MICROMETER MIN.



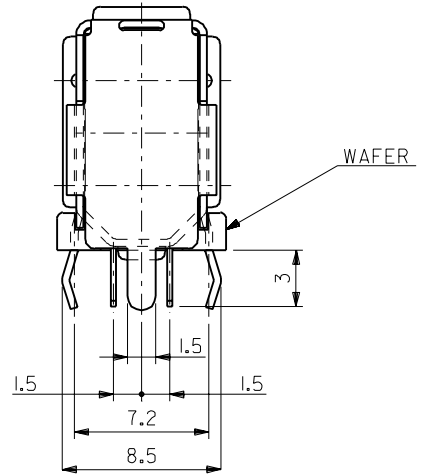
注記
NOTE
1. 本製品は 53460-0621,-0641の鉛フリー品である。
THIS PRODUCT IS LEAD FREE OF 53460-0621,-0641.

DO NOT SCALE DRAWING

EC NO. DRWN: CHK: APPR:	EC NO. DRWN: CHK: APPR:	EC NO. DRWN: CHK: APPR:	EC NO. DRWN: CHK: APPR:	EC NO. DRWN: CHK: APPR:	RELEASED EC NO. J2004-4243 DRWN: Y.WADA '04/05/14 CHK: M.SASAO '04/05/14 APPR: M.SASAO '04/05/14	MATERIAL 材料 表参照 SEE TABLE	FINISH 仕上げ 表参照 SEE TABLE	WIRE RANGE 適用電線範囲 //	INS. RANGE 被覆外径 //	GENERAL TOLERANCES: (UNLESS SPECIFIED) 一般公差 10 UNDER 未満 ±0.2 10 OVER 以上 30 UNDER 未満 ±0.25 30 OVER 以上 ±0.3 ANGLE 角度 ±3°	SCALE 4:1	MODEL NO. DESIGN UNITS THIRD ANGLE PROJECTION DRAWN BY & DATE Y.WADA '04/05/14 CHECKED BY & DATE M.SASAO '04/05/14 APPROVED BY & DATE M.SASAO '04/05/14	53460-***29	TITLE: 2.0 I/O CONN. SOCKET RIGHT-ANGLE UPRIGHT WITH KINK -LEAD FREE- MOLEX MOLEX INCORPORATED	MATERIAL NO. DRAWING NO. SHEET NO.	53460-0629 6 6 SD-53460-019 1 OF 1	REVISION SHT REV REVISE ON CAD ONLY	THIS DRAWING CONTAINS INFORMATION THAT IS PROPRIETARY TO MOLEX INCORPORATED AND SHOULD NOT BE USED WITHOUT WRITTEN PERMISSION.	SIZE B
----------------------------------	----------------------------------	----------------------------------	----------------------------------	----------------------------------	--	------------------------------------	-----------------------------------	----------------------------	--------------------------	--	--------------	---	-------------	--	--	--	---	--	-----------



部品名 PARTS NAME	材質 MATERIAL	注記 NOTES
ウエハー WAFER	ガラス入り46ナイロン NYLON46 G.F.	G.F.30%, UL94V-0, 色:黒 G.F.30%, UL94V-0, COLOR:BLACK
ピン PIN	黄銅 t0.25 BRASS t0.25	接点部:金メッキ0.76µmMIN. CONTACT AREA:GOLD 0.76µmMIN. 半田付け部:半田メッキ3µmMIN. SOLDERTAIL AREA:TIN-LEAD 3µmMIN. 下地メッキ:ニッケルメッキ2µmMIN. UNDER-PLATING:NICKEL 2µmMIN.
シェル SHELL	りん青銅 t0.4 PHOSPHOR BRONZE t0.4	半田メッキ:3~6µm TIN-LEAD:3~6µm 下地メッキ:ニッケルメッキ1.27µmMIN. UNDER-PLATING:NICKEL 1.27µmMIN.



角度 ANGLE	公差 TOLERANCE	記号 LTR	変更内容 REVISION RECORD	DR. CHK.	日付 DATE
30°以上 OVER	+3°				
10°以上 30°未満 OVER	+0.25	A	変更 REVISIED (JC80715)	T.N.	98/3/16
10°未満 UNDER	+0.2	O	新規作成 RELEASED (JC80564)	T.N.	98/1/12
角公差 GENERAL TOLERANCES		記号 LTR	変更内容 REVISION RECORD	DR. CHK.	日付 DATE

材料 MATERIAL	表参照 SEE TABLE
仕上げ FINISH	表参照 SEE TABLE
適用電線範囲 WIRE RANGE	—
被覆外径 INS. RANGE	—
DRAWN BY '98/1/12	CHK'D BY '98/3/17
T.NIIISU	S.KUNISHI
APP'D BY '98/3/17	尺度 SCALE 4:1
M.FUKUSHIMA	

MOLEX-JAPAN CO.,LTD. 日本モレックス株式会社	
REVISE ONLY ON CAD SYSTEM	
TITLE 名称	
2.0 I/O CONN. SOCKET RIGHT-ANGLE UPRIGHT WITH KINK	
DWG. NO.	REV
SD-53460-0621	A

Данный компонент на территории Российской Федерации

Вы можете приобрести в компании MosChip.

Для оперативного оформления запроса Вам необходимо перейти по данной ссылке:

<http://moschip.ru/get-element>

Вы можете разместить у нас заказ для любого Вашего проекта, будь то серийное производство или разработка единичного прибора.

В нашем ассортименте представлены ведущие мировые производители активных и пассивных электронных компонентов.

Нашей специализацией является поставка электронной компонентной базы двойного назначения, продукции таких производителей как XILINX, Intel (ex.ALTERA), Vicor, Microchip, Texas Instruments, Analog Devices, Mini-Circuits, Amphenol, Glenair.

Сотрудничество с глобальными дистрибьюторами электронных компонентов, предоставляет возможность заказывать и получать с международных складов практически любой перечень компонентов в оптимальные для Вас сроки.

На всех этапах разработки и производства наши партнеры могут получить квалифицированную поддержку опытных инженеров.

Система менеджмента качества компании отвечает требованиям в соответствии с ГОСТ Р ИСО 9001, ГОСТ РВ 0015-002 и ЭС РД 009

Офис по работе с юридическими лицами:

105318, г.Москва, ул.Щербаковская д.3, офис 1107, 1118, ДЦ «Щербаковский»

Телефон: +7 495 668-12-70 (многоканальный)

Факс: +7 495 668-12-70 (доб.304)

E-mail: info@moschip.ru

Skype отдела продаж:

moschip.ru

moschip.ru_4

moschip.ru_6

moschip.ru_9