

CH0012

Technical Datasheet



Features

- Smart charger, level 3
- SmartCircuit® technology providing advanced solutions not available from traditional batteries and chargers
- LED display at each battery position
- Ethernet connectivity available (see note)
- Battery calibration
- Integrated mounting brackets for mounting to vehicle or other fixture
- MIL-STD-1275 power compliant
- MIL-STD461E compliant
- Tested per MIL-STD-810E (specific sections, contact Ultralife)

Benefits

- Charge 12 batteries simultaneously
- Military tough
- Battery & charger communicated for optimum charging efficiency, battery life and safety
- Easy battery connection - no cords or cables required
- Batteries fully contained in charger during charge cycle

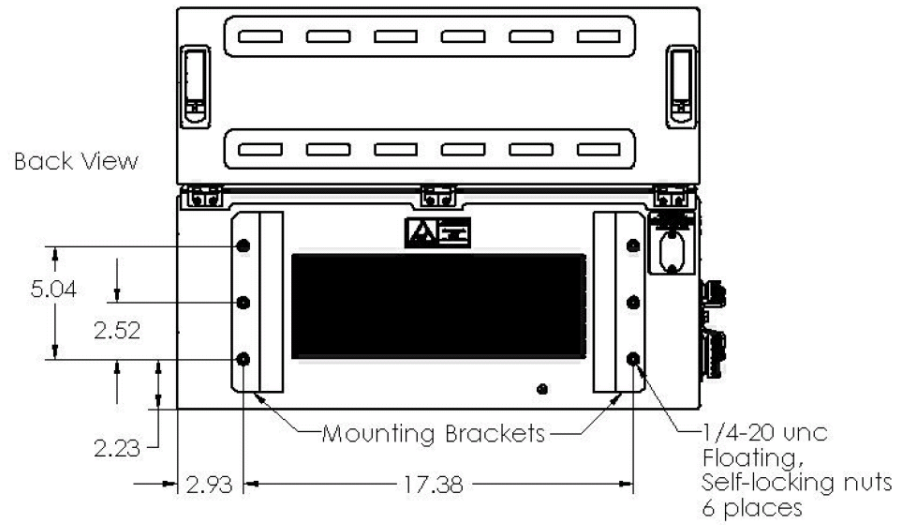
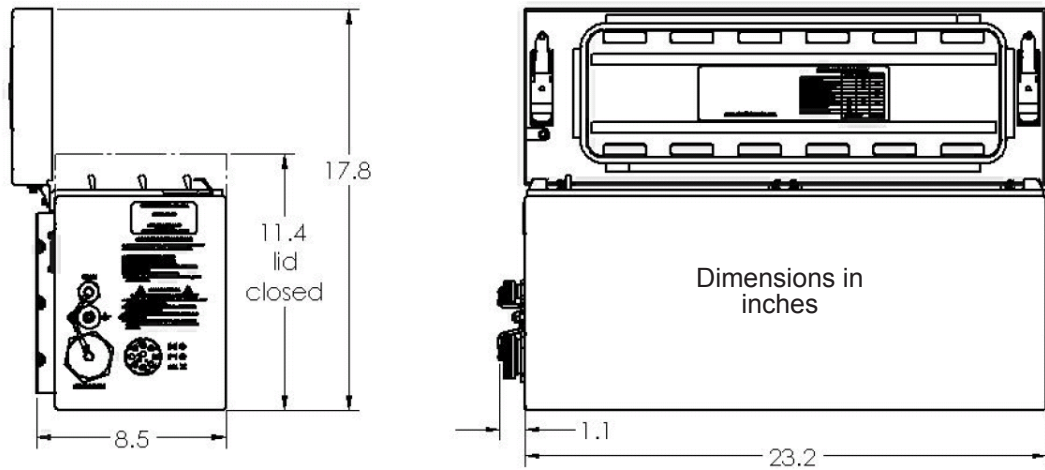
Applications

- Bulk charging for vehicle or depot settings
- Smart charger for UBBL06 (LI-145), UBBL06-01 (LI-175) batteries and UBBL08 (LI-80) battery with UAD002 adapter

Technical Specifications

Part No.	CH0012
NSN	6130-01-545-1981
DC Input	21.0 - 30.0VDC
User Interface	Power on LED Low power LED LED at each battery position
Connectors	Pogo pins for charge contacts D38999/24Wj11SN
Color	Green, CARC (chemical agent resistant coating)
Finish	Aluminum
Size	61.24cm (24.1in) L x 21.46cm (8.45in) W x 28.96cm (11.4in) H
Weight	17.24kg (38lbs) excluding batteries and power cable
Operating Temperature	0°C to 50°C
Storage Temperature	-25°C to 70°C
Export Control Classification	3A001e.1.b
Harmonized Tariff Schedule	8507.90.8000
Communication	SMBus spec v1.1, level 3 smart charger
Accessories Optional	CA0023 power cord, flying leads, CA0029 power cable, double end CA0017 DC power cable, NATO slave plug For other cables & options not list, contact Ultralife
Note	For Ethernet connectivity, a PC and custom software is required. Contact Ultralife for details.

Dimensions



Данный компонент на территории Российской Федерации

Вы можете приобрести в компании MosChip.

Для оперативного оформления запроса Вам необходимо перейти по данной ссылке:

<http://moschip.ru/get-element>

Вы можете разместить у нас заказ для любого Вашего проекта, будь то серийное производство или разработка единичного прибора.

В нашем ассортименте представлены ведущие мировые производители активных и пассивных электронных компонентов.

Нашей специализацией является поставка электронной компонентной базы двойного назначения, продукции таких производителей как XILINX, Intel (ex.ALTERA), Vicor, Microchip, Texas Instruments, Analog Devices, Mini-Circuits, Amphenol, Glenair.

Сотрудничество с глобальными дистрибьюторами электронных компонентов, предоставляет возможность заказывать и получать с международных складов практически любой перечень компонентов в оптимальные для Вас сроки.

На всех этапах разработки и производства наши партнеры могут получить квалифицированную поддержку опытных инженеров.

Система менеджмента качества компании отвечает требованиям в соответствии с ГОСТ Р ИСО 9001, ГОСТ РВ 0015-002 и ЭС РД 009

Офис по работе с юридическими лицами:

105318, г.Москва, ул.Щербаковская д.3, офис 1107, 1118, ДЦ «Щербаковский»

Телефон: +7 495 668-12-70 (многоканальный)

Факс: +7 495 668-12-70 (доб.304)

E-mail: info@moschip.ru

Skype отдела продаж:

moschip.ru

moschip.ru_4

moschip.ru_6

moschip.ru_9