

DESCRIPTION OF REVISIONS	BY	CHKD	DATE	COUNT	DESCRIPTION OF REVISIONS	BY	CHKD	DATE	COUNT

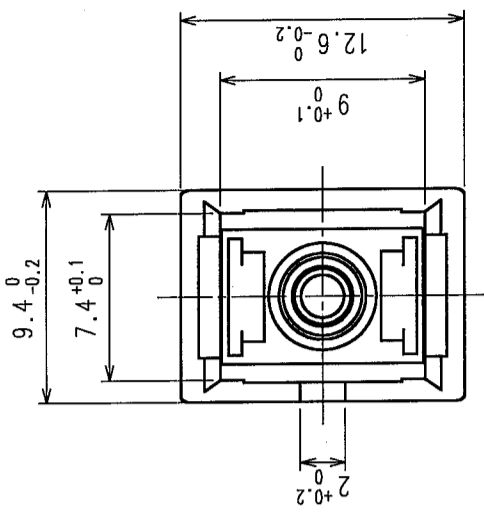
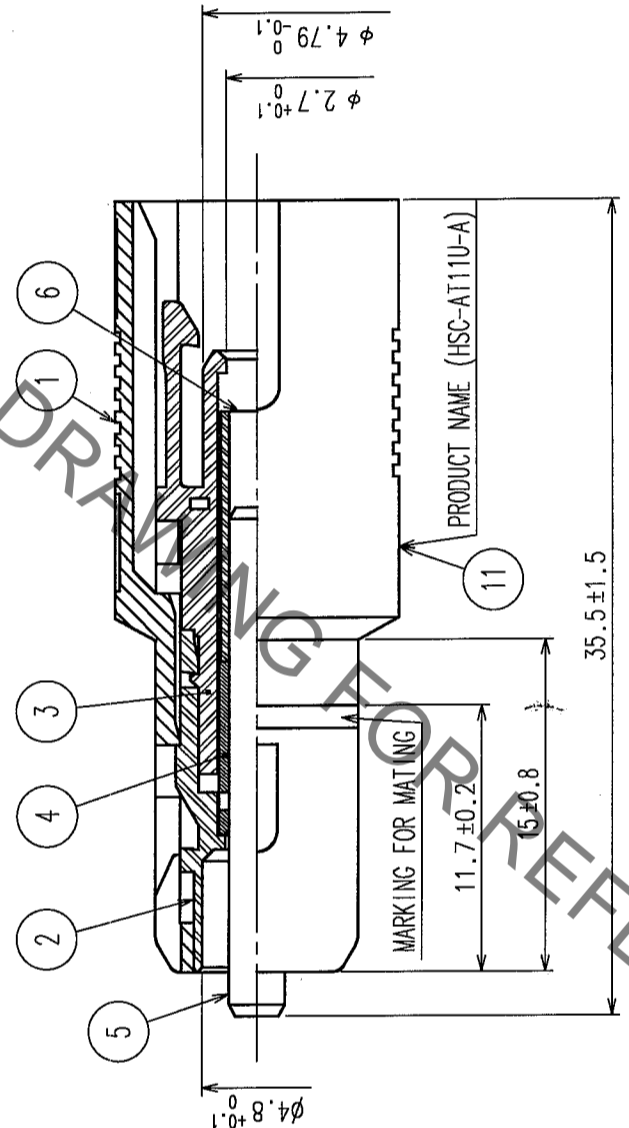
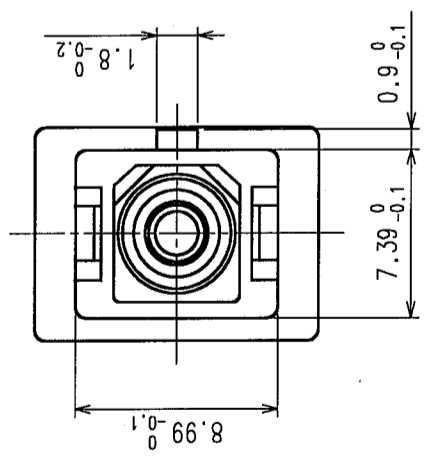
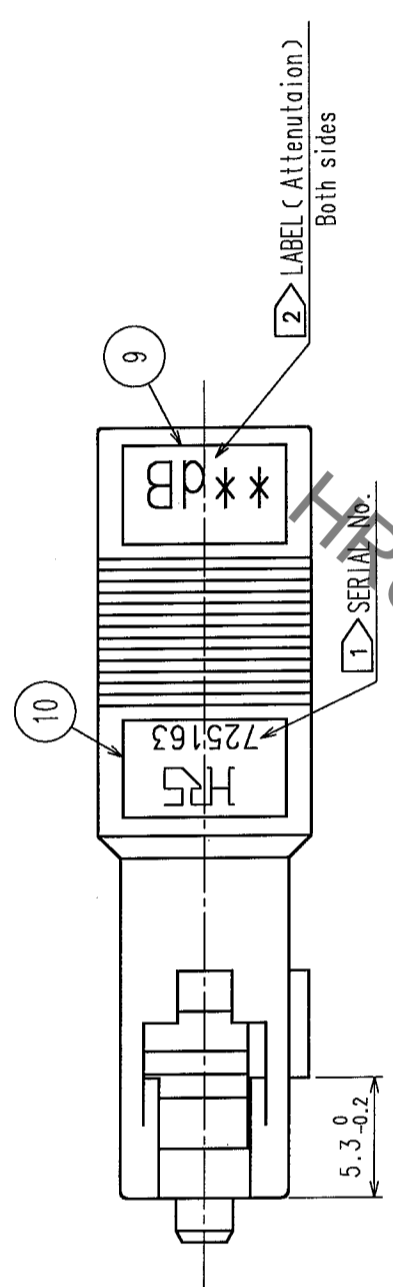
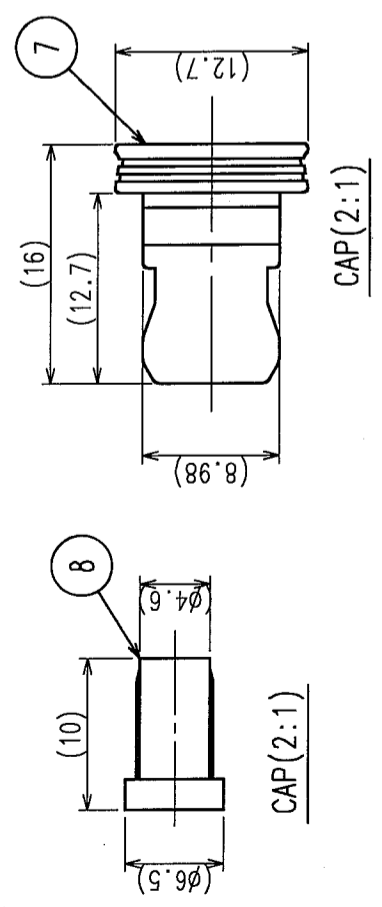


TABLE 1

* * ATT.	PART NO.	HRS NO.	* * ATT.	PART NO.	HRS NO.		
00	0dB	HSC-AT11U-A00	CL820-9500-2	10	10dB	HSC-AT11U-A10	CL820-9510-6
01	1dB	HSC-AT11U-A01	CL820-9501-5	11	11dB	HSC-AT11U-A11	CL820-9511-9
02	2dB	HSC-AT11U-A02	CL820-9502-8	12	12dB	HSC-AT11U-A12	CL820-9512-1
03	3dB	HSC-AT11U-A03	CL820-9503-0	13	13dB	HSC-AT11U-A13	CL820-9513-4
04	4dB	HSC-AT11U-A04	CL820-9504-3	14	14dB	HSC-AT11U-A14	CL820-9514-7
05	5dB	HSC-AT11U-A05	CL820-9505-6	15	15dB	HSC-AT11U-A15	CL820-9515-0
06	6dB	HSC-AT11U-A06	CL820-9506-9	16	16dB	HSC-AT11U-A16	CL820-9516-2
07	7dB	HSC-AT11U-A07	CL820-9507-1	20	20dB	HSC-AT11U-A20	CL820-9517-7
08	8dB	HSC-AT11U-A08	CL820-9508-4	25	25dB	HSC-AT11U-A25	CL820-9518-8
09	9dB	HSC-AT11U-A09	CL820-9509-7	30	30dB	HSC-AT11U-A30	CL820-9519-0

NOTE 1 AN EXAMPLE OF SERIAL NO.  
 2 THE SIGN \*\* CORRESPONDS TO THE ATTENUATION.  
 3 PART NO. CORRESPONDING TO THE ATTENUATION ARE WRITTEN IN TABLE1.

NO.	MATERIAL	FINISH, REMARKS	NO.	MATERIAL	FINISH, REMARKS
5	Zirconia		11	Polyester	
4	Stainless Steel		10	Polyester	
3	Synthetic Resin		9	Polyester	
2	Synthetic Resin		8	Polyester Elastomer	Black
1	Zink Alloy Die Casting	Nickel Plated	7	Synthetic Resin	Black
NO.	MATERIAL	FINISH, REMARKS	NO.	MATERIAL	FINISH, REMARKS

CODE NO. (OLD)	DRAWN	DESIGNED	CHECKED	APPROVED	RELEASED
	T. Oshida	T. Oshida	M. Kameda	M. Tachibana	
	04.1.20	04.1.20	04.1.21	04.1.21	

DRAWING NO.	EDC3-175583	PART NO.	HSC-AT11U-A**
SCALE	3 : 1	CODE NO.	CL820
UNITS	mm		

TO

## Данный компонент на территории Российской Федерации

### Вы можете приобрести в компании MosChip.

Для оперативного оформления запроса Вам необходимо перейти по данной ссылке:

<http://moschip.ru/get-element>

Вы можете разместить у нас заказ для любого Вашего проекта, будь то серийное производство или разработка единичного прибора.

В нашем ассортименте представлены ведущие мировые производители активных и пассивных электронных компонентов.

Нашей специализацией является поставка электронной компонентной базы двойного назначения, продукции таких производителей как XILINX, Intel (ex.ALTERA), Vicor, Microchip, Texas Instruments, Analog Devices, Mini-Circuits, Amphenol, Glenair.

Сотрудничество с глобальными дистрибьюторами электронных компонентов, предоставляет возможность заказывать и получать с международных складов практически любой перечень компонентов в оптимальные для Вас сроки.

На всех этапах разработки и производства наши партнеры могут получить квалифицированную поддержку опытных инженеров.

Система менеджмента качества компании отвечает требованиям в соответствии с ГОСТ Р ИСО 9001, ГОСТ РВ 0015-002 и ЭС РД 009

### Офис по работе с юридическими лицами:

105318, г.Москва, ул.Щербаковская д.3, офис 1107, 1118, ДЦ «Щербаковский»

Телефон: +7 495 668-12-70 (многоканальный)

Факс: +7 495 668-12-70 (доб.304)

E-mail: [info@moschip.ru](mailto:info@moschip.ru)

Skype отдела продаж:

moschip.ru

moschip.ru\_4

moschip.ru\_6

moschip.ru\_9