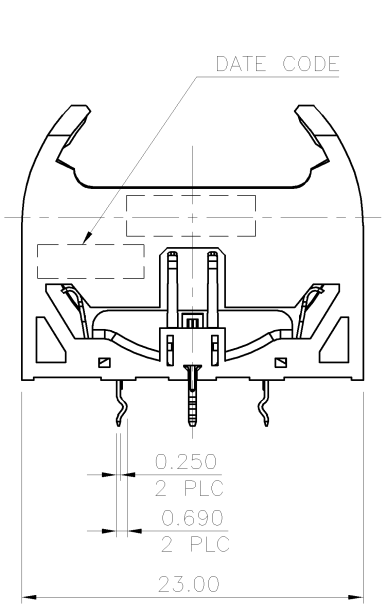
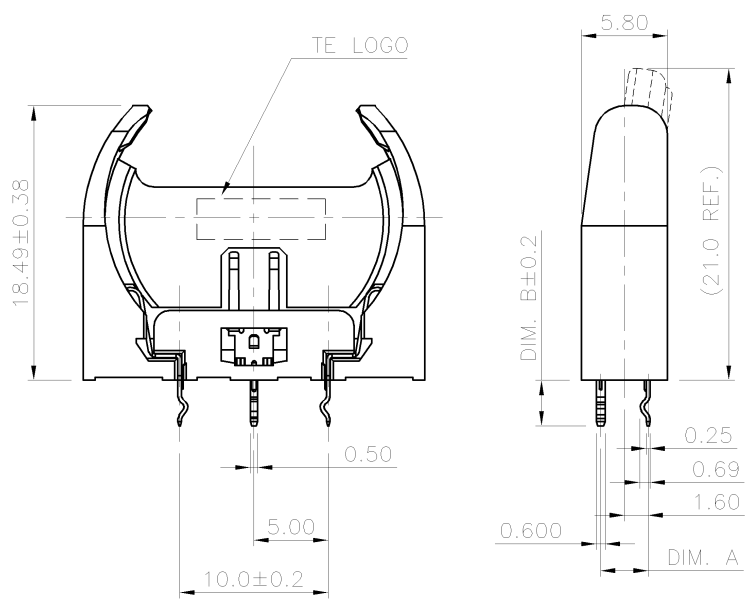
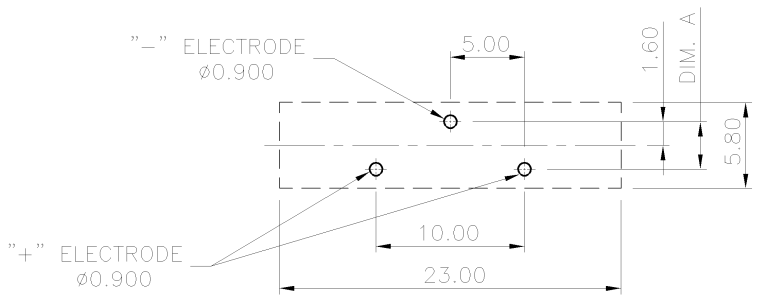
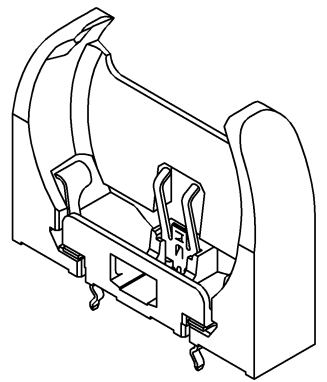


LOC DW

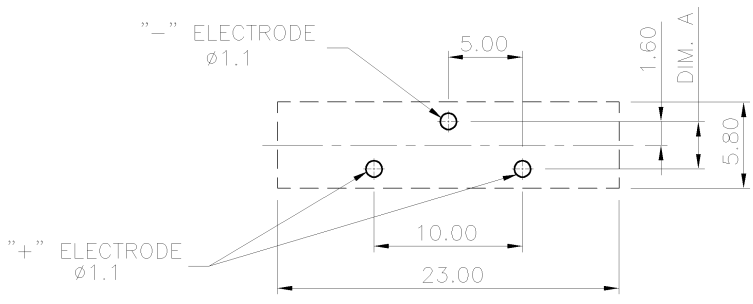
REVISIONS				
P	LTR	DESCRIPTION	DATE	APVD
A6		REVISED (ECR-12-021399)	21DEC12	JL WK



- NOTES :
- MATERIAL :
 - HOUSING: NY66 WITH 25% GF, UL94 V-0, COLOR: SEE TABLE
 - CONTACT: STAINLESS STEEL
 - FINISH :
 - CONTACT
 - GOLD FLASH PLATING ON CONTACT AREA, 2.54um [100u"] MIN. MATTE-TIN PLATING ON SOLDERING AREA.
 - 0.76um [30u"] MIN. NICKEL UNDERPLATING OVERALL.
 - WAVE SOLDER CAPABLE TO 265°C PER TE SPEC. 109-202, CONDITION B.
 - RECOMMENDED PCB THICKNESS: 1.6mm
 - SUITABLE FOR BATTERY NO.: CR2032.
 - LOW PCB RETENTION FORCE.



RECOMMENDED PCB HOLE LAYOUT
PCB TOLERANCE ±0.05



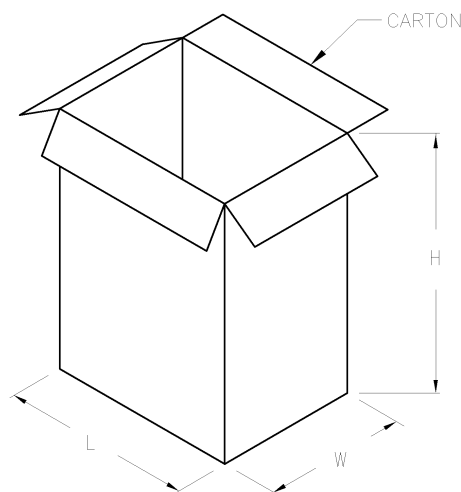
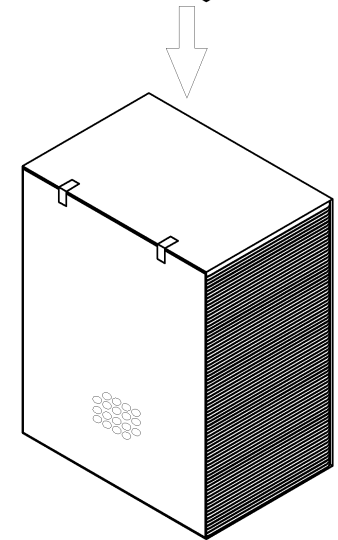
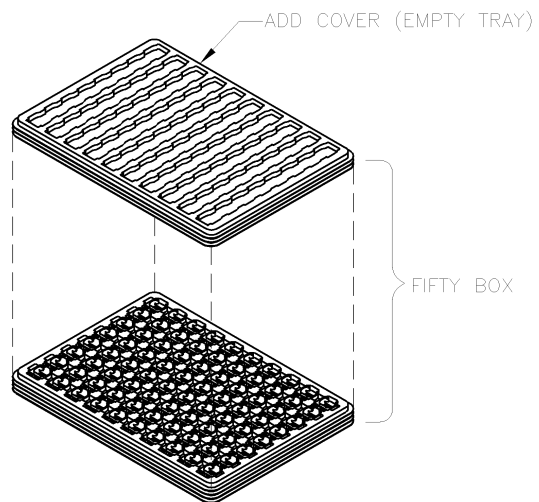
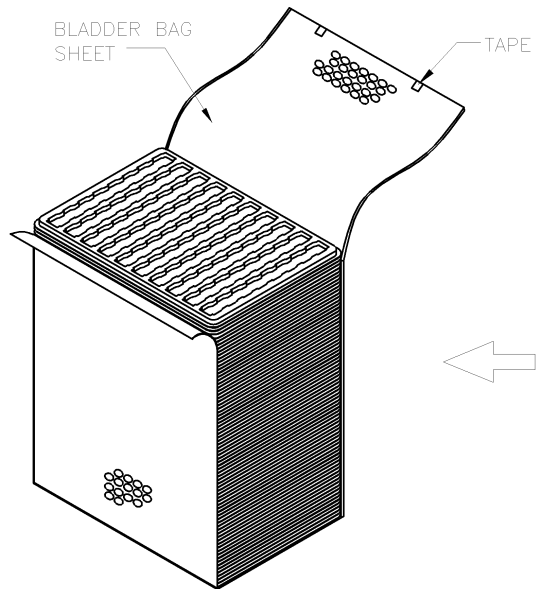
RECOMMENDED PCB HOLE LAYOUT
PCB TOLERANCE ±0.05

3.6 mm	3.6 mm	BLACK	2-1775485-1
3.0 mm	3.2 mm	2718C BLUE	1-1775485-2
		BLACK	1-1775485-1
3.0 mm	3.6 mm	2718C BLUE	1775485-2
		BLACK	1775485-1
DIM B	DIM A	HOUSING COLOR	PART NO.

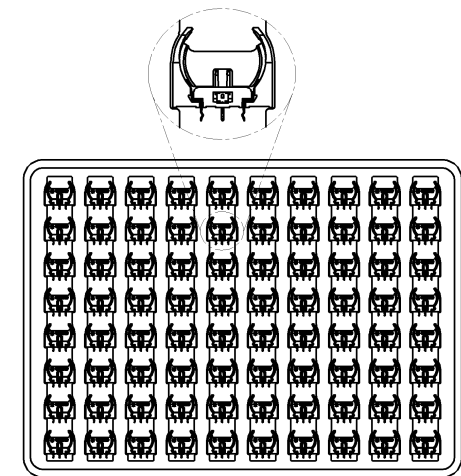
THIS DRAWING IS A CONTROLLED DOCUMENT.		DWN S. CHIEN 03JUN2008	TE Connectivity	
DIMENSIONS: MM		CHK S. CHIEN 03JUN2008		
TOLERANCES UNLESS OTHERWISE SPECIFIED:		APVD W. KODAMA 03JUN2008	NAME	
0 PLC ± - 1 PLC ± 0.38 2 PLC ± 0.25 3 PLC ± 0.15 4 PLC ANGLES ± - ± 2'		PRODUCT SPEC 108-57542	BATTERY HOLDER, H=18.5mm, V/T	
MATERIAL SEE NOTE		QUALIFICATION TEST REPORT 501-57624	SIZE A3	CAGE CODE 00779
FINISH SEE NOTE		WEIGHT 1.19 GRAMS	DRAWING NO. C=1775485	RESTRICTED TO
		CUSTOMER DRAWING	SCALE	SHEET 1 of 2 REV A6

LOC DW

REVISIONS					
P	LTR	DESCRIPTION	DATE	DWN	APVD
		SEE SHEET 1.			



- NOTES :
- MATERIAL:
 - 1.1 TRAY: PVC
 - 1.2 SHIPPING CARTON: CORRUGATED FIBERBOARD
 - DIMENSION:
 - 2.1 TRAY: L=345, W=250, H=7.4
 - 2.2 SHIPPING CARTON: L=365, W=270, H=325
 - QUANTITY:
 - 3.1 PRIMARY PACKING: 80 PCS/TRAY
 - 3.2 SECONDARY PACKING: 50 TRAY/CARTON(4,000PCS)
 - CARTON WEIGHT:
 - 4.1 NET WEIGHT: 4.76 KG
 - 4.2 GROSS WEIGHT: 8.26 KG



THIS DRAWING IS A CONTROLLED DOCUMENT.		DWN	STE TE Connectivity		
DIMENSIONS: MM		CHK			
TOLERANCES UNLESS OTHERWISE SPECIFIED:		APVD	NAME		
0 PLC ± .		PRODUCT SPEC	BATTERY HOLDER, H=18.5mm, V/T		
1 PLC ± .		APPLICATION SPEC	SIZE	CAGE CODE	DRAWING NO
2 PLC ± .		WEIGHT	A3	00779	C=1775485
3 PLC ± .		CUSTOMER DRAWING	SCALE		SHEET 2 of 2
4 PLC ± .					REV A6
ANGLES ± .					
FINISH					

Данный компонент на территории Российской Федерации

Вы можете приобрести в компании MosChip.

Для оперативного оформления запроса Вам необходимо перейти по данной ссылке:

<http://moschip.ru/get-element>

Вы можете разместить у нас заказ для любого Вашего проекта, будь то серийное производство или разработка единичного прибора.

В нашем ассортименте представлены ведущие мировые производители активных и пассивных электронных компонентов.

Нашей специализацией является поставка электронной компонентной базы двойного назначения, продукции таких производителей как XILINX, Intel (ex.ALTERA), Vicor, Microchip, Texas Instruments, Analog Devices, Mini-Circuits, Amphenol, Glenair.

Сотрудничество с глобальными дистрибьюторами электронных компонентов, предоставляет возможность заказывать и получать с международных складов практически любой перечень компонентов в оптимальные для Вас сроки.

На всех этапах разработки и производства наши партнеры могут получить квалифицированную поддержку опытных инженеров.

Система менеджмента качества компании отвечает требованиям в соответствии с ГОСТ Р ИСО 9001, ГОСТ РВ 0015-002 и ЭС РД 009

Офис по работе с юридическими лицами:

105318, г.Москва, ул.Щербаковская д.3, офис 1107, 1118, ДЦ «Щербаковский»

Телефон: +7 495 668-12-70 (многоканальный)

Факс: +7 495 668-12-70 (доб.304)

E-mail: info@moschip.ru

Skype отдела продаж:

moschip.ru

moschip.ru_4

moschip.ru_6

moschip.ru_9