



# W4E400-CP02-31

Axialfläkt med rund väggplatta



\* Förändrar fläktens data, kontakta oss.

## Teknisk data

Beskrivning	Axialfläkt med rund väggplatta
Spänning	1~230 VAC
Frekvens	50 Hz (60 Hz*)
Effekt	160 W
Märkström	0.73 A
Maxström	1,1 A
Varvtal	1430 rpm
Kondensator	6 µF
Luftflöde	1176.00 l/s
Luftflöde	4235.0 m <sup>3</sup> /h
Tryckbegränsning	Max mottryck 150 Pa
Temperaturområde	-25...+40 °C
Blåsriktning	A
Rotationsriktning	Medurs sett från rotorsidan
Motor	Spänningsreglerbar asynkronmotor av ytterrotortyp.
Motorbeteckning	M4E074-EI
Motorskydd / Skydd	Inbyggt termokontaktmotorskydd, automatisk återställning.
Kapslingsklass	IP44
Isolationsklass motor	B
Lagertyp	Kullager
Fläkthjul	Stålplåt, svart.
Monteringsläge	Valfritt
Elektrisk anslutning	Kabellängd 600 mm
Ljudtryck	69.0 dB(A)
Storlek	ø 400 mm
Vikt	4.2 kg
Art.nr	W4E400CP0231

Se [www.ebmpapst.se](http://www.ebmpapst.se) för uppdaterad information



# W4E400-CP02-31

Axialfläkt med rund väggplatta

## Tillbehör till W4E400-CP02-31

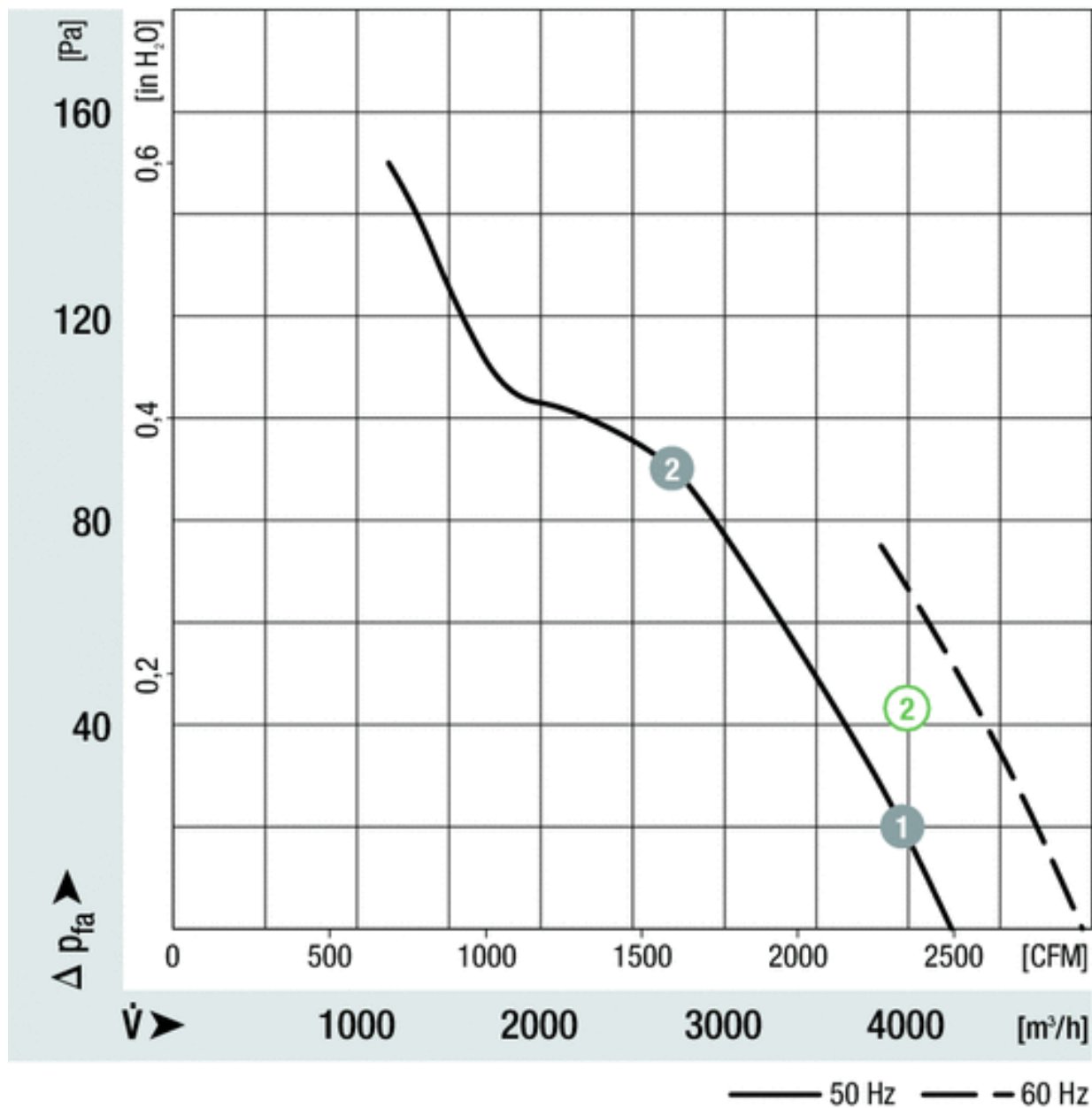
Benämning	Art.nr	Information
Kondensator 6µF	4610114	



# W4E400-CP02-31

Axialfläkt med rund väggplatta

## Diagram



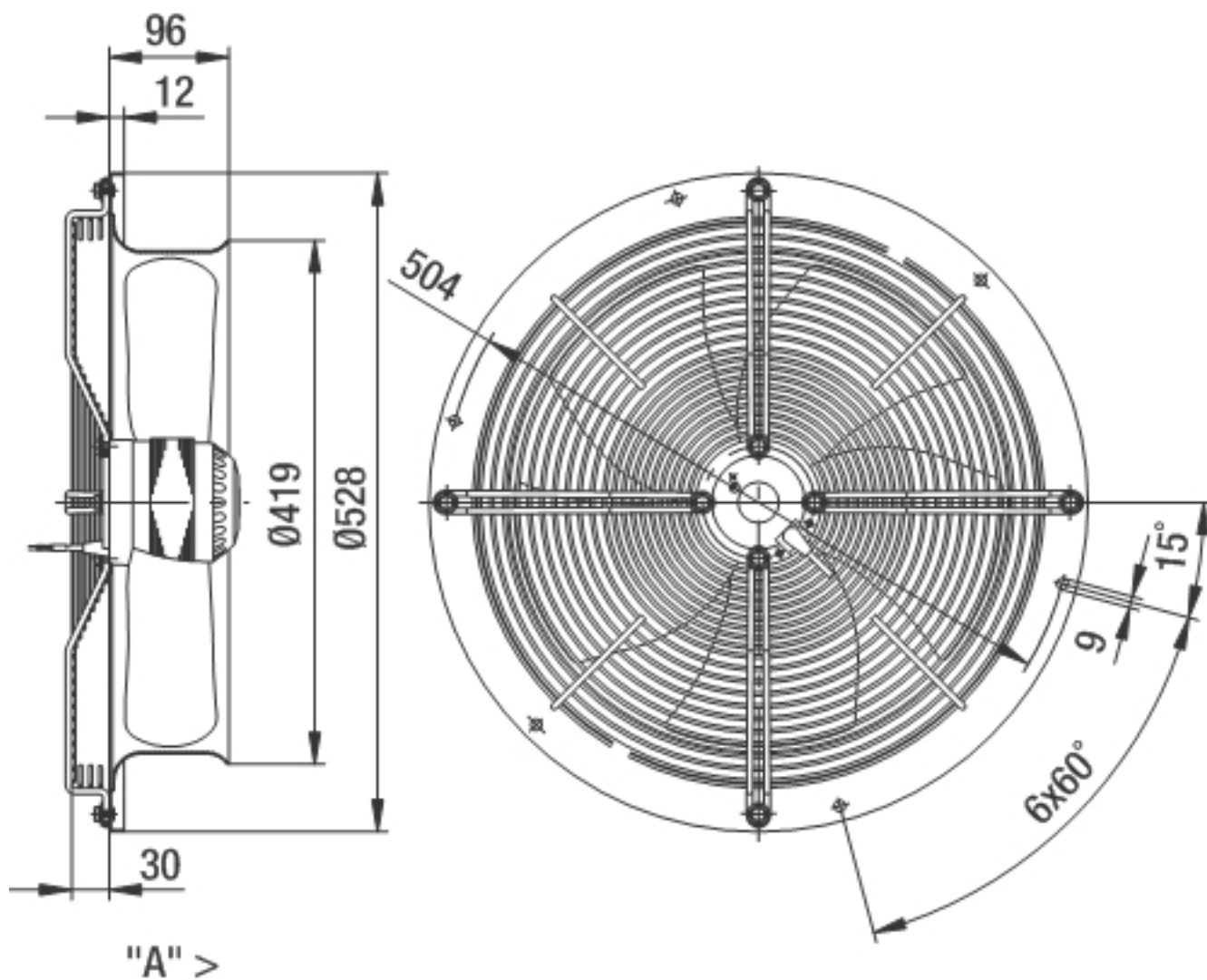
	$n$ [min <sup>-1</sup> ]	$P_1$ [W]
② ①	1430	172
② ②	1395	210



# W4E400-CP02-31

Axialfläkt med rund väggplatta

## Ritning



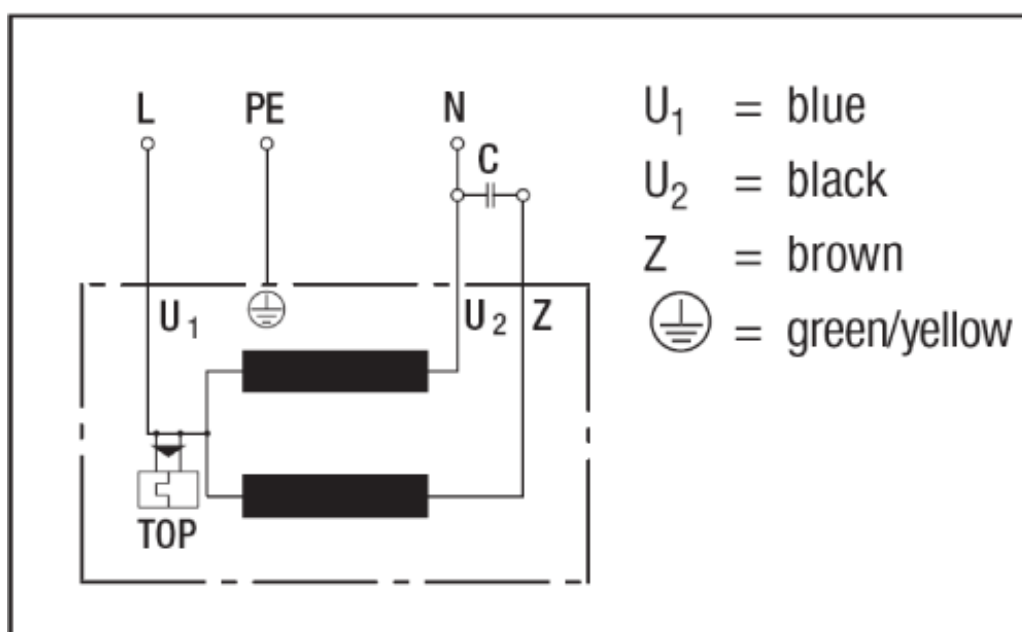


# W4E400-CP02-31

Axialfläkt med rund väggplatta

## Kopplingsschema

### 1a) Single-phase capacitor motor with TOP wired internally



## Kontakt

**ebm-papst AB**  
Äggelundavägen 2  
175 62 Järfälla  
Tel: 010-454 44 00  
Fax: 08-36 23 06  
info@ebmpapst.se  
www.ebmpapst.se

## Данный компонент на территории Российской Федерации

### Вы можете приобрести в компании MosChip.

Для оперативного оформления запроса Вам необходимо перейти по данной ссылке:

<http://moschip.ru/get-element>

Вы можете разместить у нас заказ для любого Вашего проекта, будь то серийное производство или разработка единичного прибора.

В нашем ассортименте представлены ведущие мировые производители активных и пассивных электронных компонентов.

Нашей специализацией является поставка электронной компонентной базы двойного назначения, продукции таких производителей как XILINX, Intel (ex.ALTERA), Vicor, Microchip, Texas Instruments, Analog Devices, Mini-Circuits, Amphenol, Glenair.

Сотрудничество с глобальными дистрибьюторами электронных компонентов, предоставляет возможность заказывать и получать с международных складов практически любой перечень компонентов в оптимальные для Вас сроки.

На всех этапах разработки и производства наши партнеры могут получить квалифицированную поддержку опытных инженеров.

Система менеджмента качества компании отвечает требованиям в соответствии с ГОСТ Р ИСО 9001, ГОСТ РВ 0015-002 и ЭС РД 009

### Офис по работе с юридическими лицами:

105318, г.Москва, ул.Щербаковская д.3, офис 1107, 1118, ДЦ «Щербаковский»

Телефон: +7 495 668-12-70 (многоканальный)

Факс: +7 495 668-12-70 (доб.304)

E-mail: [info@moschip.ru](mailto:info@moschip.ru)

Skype отдела продаж:

moschip.ru

moschip.ru\_4

moschip.ru\_6

moschip.ru\_9