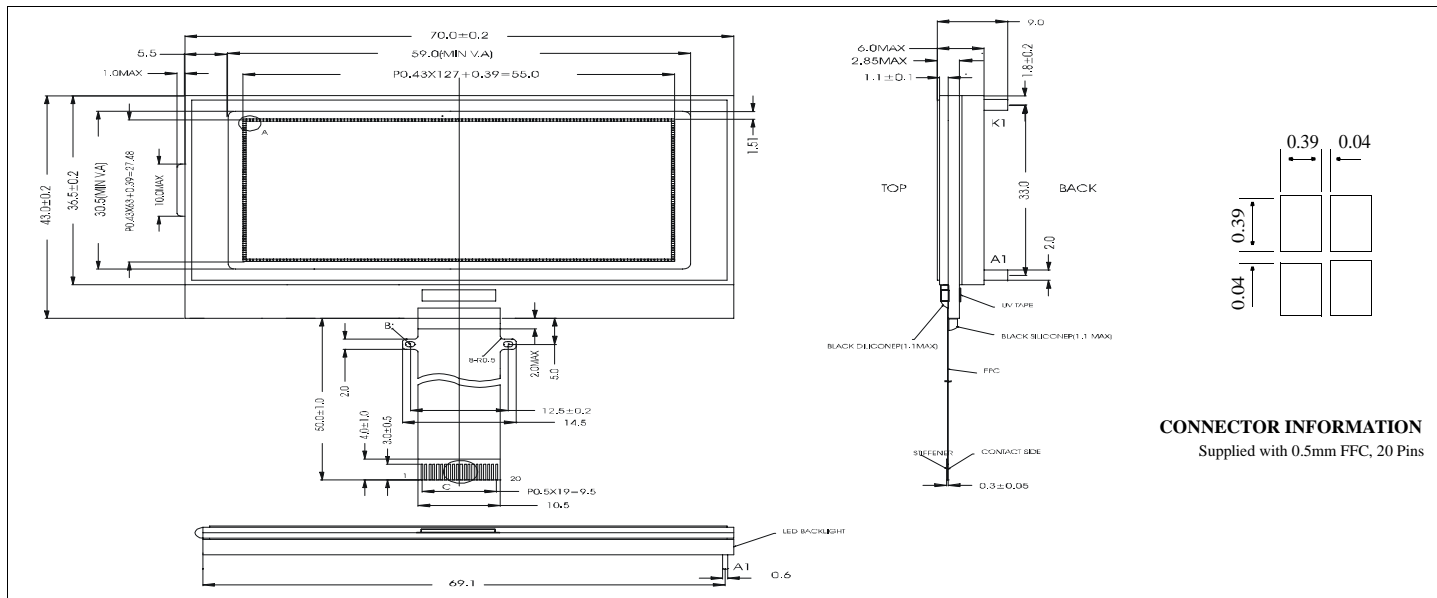


HDG12864L-7

Chip On Glass Technology

Dimensional Drawing

128 X 64 Dots Graphic with LED Backlight



CONNECTOR INFORMATION
Supplied with 0.5mm FFC, 20 Pins

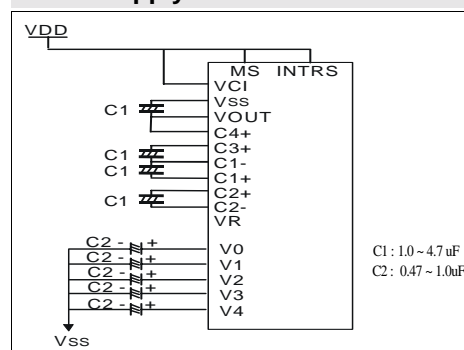
Features

- Back lightWhite or Yellow Green.LED
- ConnectionFlat Flex Cable
- Options.....STN/FSTN, 6/12 o'clock View
Extended/Nornal Temperature
Transflective or Reflective Polarizer
- Built-in Controller.....Samsung S6B0724A01-B0CY

Physical Data

- Module Size.....70.0W x 43.0H x 9.0T mm
- Viewing Area Size.....50.9W x 30.5 mm
- Dot Pitch.....0.43W x 0.43H mm
- Dot Size.....0.39W x 0.39H mm

Power Supply



Absolute Maximum Ratings

PARAMETER	SYMBOL	MIN	MAX	UNIT
SUPPLY VOLTAGE	V _{DD} -V _{SS}	-0.3	7.0	V
SUPPLY VOLTAGE FOR LCD	V _{DD} -V _L	-0.3	17.0	V
INPUT VOLTAGE	V _{IN}	-0.3	V _{DD} +0.3	V
OPERATING TEMPERATURE	T _{OP}	0	50	°C
STORAGE TEMPERATURE	T _{STG}	-20	70	°C

Electrical Characteristics (VDD=3.0±0.6V 25°C)

PARAMETER	SYM	MIN	TYP	MAX	UNIT
POWER SUPPLY FOR LCD	V _{DD} -V _L	-	9.0	-	V
POWER SUPPLY CURRENT	I _{DD}	-	0.15	-	mA
LED Forward Voltage	V _F	-	4.5	-	V
LED Forward Current (White)	I _F	-	30	40	mA
(Yellow)		-	60	120	
LED Power Dissipation (White)	P _D	-	135	-	mW
(Yellow)		-	270	-	
Luminous	L	-	50	-	cd/m ²
DRIVE METHOD	1/65 Duty				

Pin Connections

PIN NO.	SYMBOL	FUNCTION
1	NC	No Connect
2	V0	LCD Driver Supply Voltages
3	V4	
4	V3	
5	V2	
6	V1	
7	C2-	
8	C2+	
9	C1+	
10	C1-	
11	C3+	
12	Vout #	Voltage Converter Input/ Output pin
13	V _{SS}	Ground
14	V _{DD}	Power supply for Logic
15	SI	Serial Input Data
16	SCL	Serial Input Clock
17	RS	Register Select Input Signal
18	RES	Reset Input Signal
19	CSI	Chip Select Signal
20	NC	No Connect

Данный компонент на территории Российской Федерации

Вы можете приобрести в компании MosChip.

Для оперативного оформления запроса Вам необходимо перейти по данной ссылке:

<http://moschip.ru/get-element>

Вы можете разместить у нас заказ для любого Вашего проекта, будь то серийное производство или разработка единичного прибора.

В нашем ассортименте представлены ведущие мировые производители активных и пассивных электронных компонентов.

Нашей специализацией является поставка электронной компонентной базы двойного назначения, продукции таких производителей как XILINX, Intel (ex.ALTERA), Vicor, Microchip, Texas Instruments, Analog Devices, Mini-Circuits, Amphenol, Glenair.

Сотрудничество с глобальными дистрибьюторами электронных компонентов, предоставляет возможность заказывать и получать с международных складов практически любой перечень компонентов в оптимальные для Вас сроки.

На всех этапах разработки и производства наши партнеры могут получить квалифицированную поддержку опытных инженеров.

Система менеджмента качества компании отвечает требованиям в соответствии с ГОСТ Р ИСО 9001, ГОСТ РВ 0015-002 и ЭС РД 009

Офис по работе с юридическими лицами:

105318, г.Москва, ул.Щербаковская д.3, офис 1107, 1118, ДЦ «Щербаковский»

Телефон: +7 495 668-12-70 (многоканальный)

Факс: +7 495 668-12-70 (доб.304)

E-mail: info@moschip.ru

Skype отдела продаж:

moschip.ru

moschip.ru_4

moschip.ru_6

moschip.ru_9