

ROTARY SWITCHES

SUB-MINIATURE T-05 SPACE SAVER ROTARY SWITCHES

This sub-miniature rotary switch has up to 8 positions in a T-05 can. Gold contacts deliver long life and reliability. Contacts are glass to metal sealed to prevent solder flux penetration. The Series 030 can be used for manually programming a single PC board for test or multi-function use.

Series 030



ACTUAL SIZE

APPLICATIONS

- Communications equipment
- Cable TV equipment
- Circuit breakers
- Timers
- Thermostatic controls

KEY FEATURES:

- Gold contacts
- Up to 8 positions
- Life: 10,000 mechanical actuation (nom.)
- Variety of actuator lengths
- Glass to metal sealed header
- PC terminals
- Sub-miniature package size (.36" diameter)

ORDERING INFORMATION:

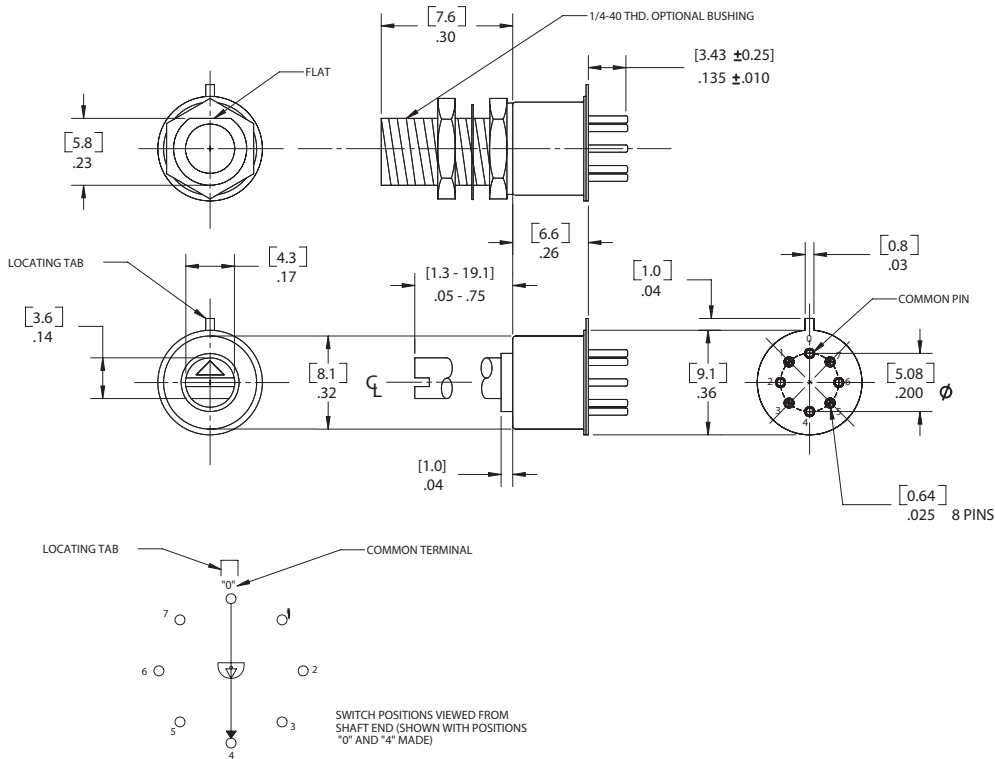
| Part Number | Positions | Shaft Length | Custom * |
|-------------|-----------|--------------|----------------------------------|
| 030-202-018 | 2 | 0.18 | — |
| 030-303-018 | 3 | 0.18 | — |
| 030-404-018 | 4 | 0.18 | — |
| 030-404-904 | 4 | 0.05 | Black Insert, Spacer, No Post |
| 030-404-905 | 4 | 0.05 | Red Insert, Micro Plastic Spacer |
| 030-505-018 | 5 | 0.18 | — |
| 030-505-906 | 5 | 0.05 | Black Insert, Spacer, No Post |
| 030-606-018 | 6 | 0.18 | — |
| 030-606-902 | 6 | 0.30 | Black Insert, Spacer, No Post |
| 030-808-005 | 8 | 0.05 | — |
| 030-808-030 | 8 | 0.30 | — |
| 030-808-907 | 8 | 0.05 | Black Insert, Spacer, No Post |
| 030-808-908 | 8 | 0.30 | Black Insert, Spacer, No Post |
| 030-808-909 | 8 | 0.30 | No Insert, Spacer, No Post |

* Subject to change without notice, all orders are NC & NR.

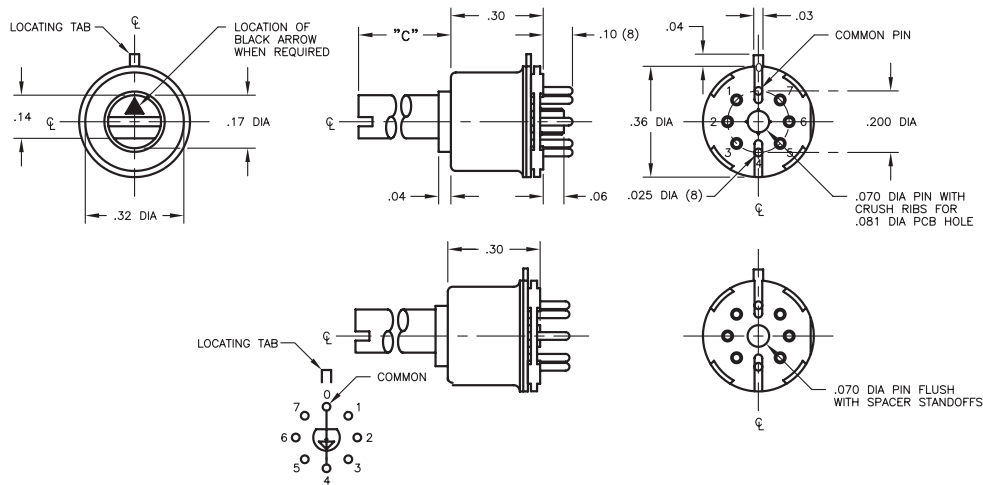
STANDARDS / AGENCY / RATINGS:



030-XOX-XXX



030-XOX-9XX



MECHANICAL / ELECTRICAL CHARACTERISTICS:

Contact rating:

dry circuit to 500 mA
@ 125 VAC

Contact material:

hard gold over barrier

Contact resistance:

80 milliohms Max (initially)

Life:

10,000 actuations

End of life criteria:

100 milliohms
contact resistance

Angle of throw:

45° / position—
8 positions max

Breakdown voltage:

500 V 60 HZ

Insulation resistance:

50,000 megohms

Actuation torque:

85 inch—grams nom initially

Temperature range:

-30°C to +100°C

Данный компонент на территории Российской Федерации

Вы можете приобрести в компании MosChip.

Для оперативного оформления запроса Вам необходимо перейти по данной ссылке:

<http://moschip.ru/get-element>

Вы можете разместить у нас заказ для любого Вашего проекта, будь то серийное производство или разработка единичного прибора.

В нашем ассортименте представлены ведущие мировые производители активных и пассивных электронных компонентов.

Нашей специализацией является поставка электронной компонентной базы двойного назначения, продукции таких производителей как XILINX, Intel (ex.ALTERA), Vicor, Microchip, Texas Instruments, Analog Devices, Mini-Circuits, Amphenol, Glenair.

Сотрудничество с глобальными дистрибьюторами электронных компонентов, предоставляет возможность заказывать и получать с международных складов практически любой перечень компонентов в оптимальные для Вас сроки.

На всех этапах разработки и производства наши партнеры могут получить квалифицированную поддержку опытных инженеров.

Система менеджмента качества компании отвечает требованиям в соответствии с ГОСТ Р ИСО 9001, ГОСТ РВ 0015-002 и ЭС РД 009

Офис по работе с юридическими лицами:

105318, г.Москва, ул.Щербаковская д.3, офис 1107, 1118, ДЦ «Щербаковский»

Телефон: +7 495 668-12-70 (многоканальный)

Факс: +7 495 668-12-70 (доб.304)

E-mail: info@moschip.ru

Skype отдела продаж:

moschip.ru

moschip.ru_4

moschip.ru_6

moschip.ru_9