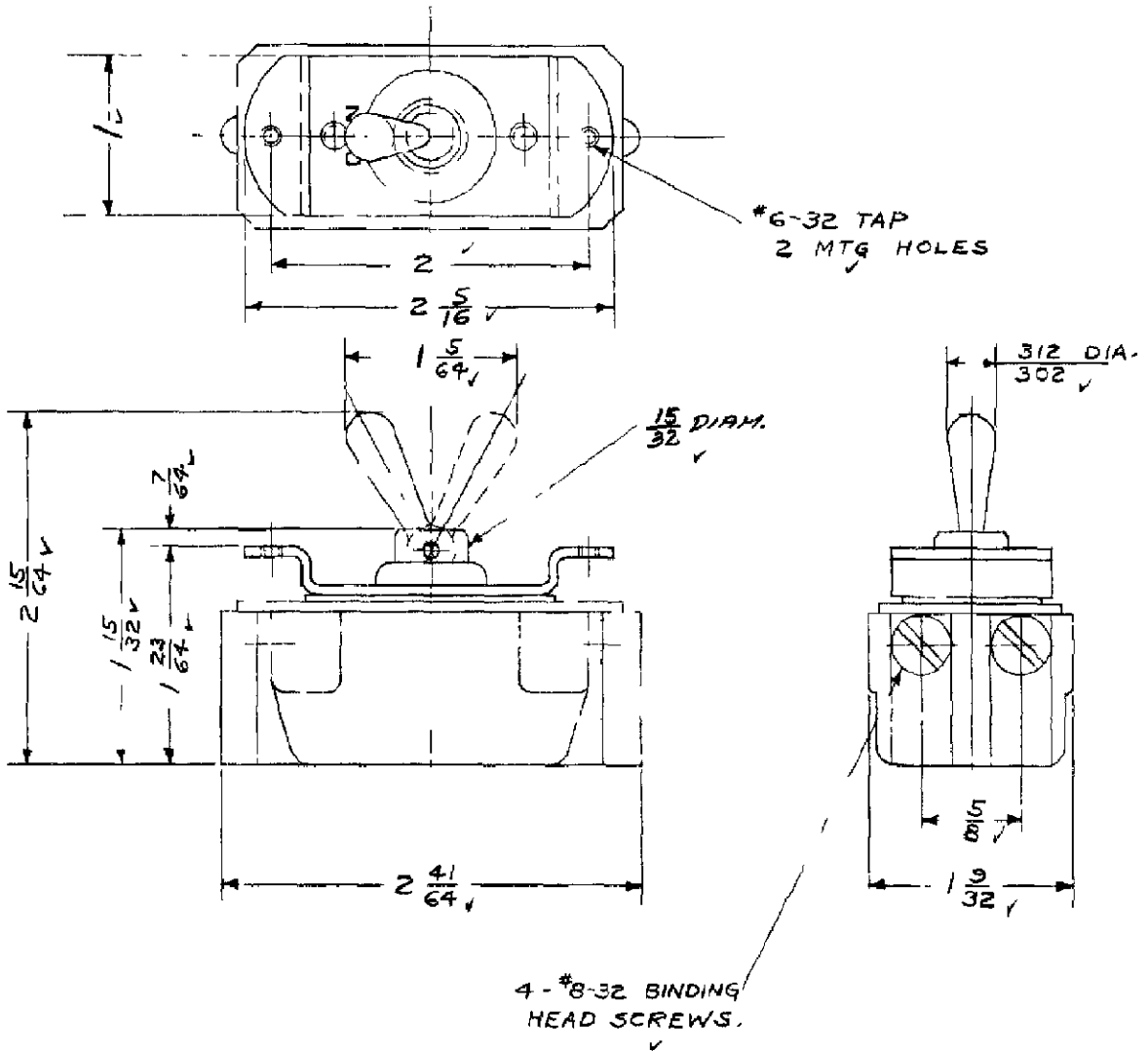



A 90-348

RAW MAT SPEC WITH
PART NO. AND AMOUNT REQ'D.



BULLETIN

DIMENSIONS FOR 20 AMP, 250V, 3 HOLE MTG. TOOL HANDLE SWITCH

| | | | | |
|--|--|---------------------------------|----------------------------------|---------------------------------------|
| A | 2 7/16 DIA. WAS 1 1/32 DIA. | J.H.M. 3076 10-2-45 UNK | DR E. P. Leonard 10/20/40 | FIRST ASSEM. WHERE LISTED D 90-342 |
| B | 15/32 WAS 2 7/16 DIA. | DEV. 3140-102158 10-2-45 UNK | CHK. J. Raeh 10/4/40 | SUP. S. NON-INTERCHANGEABLE |
| C | DEV. 3140-102237 | 10-2-45 UNK | APP. Geo. J. J. J. 10/5/40 | SUP. D BY NON-INTERCHANGEABLE |
| D | DO NOT SCALE DRAWING. WORK ACCORDING TO DIMENSIONS. | | | SURFACE COATING |
| E | STANDARD TOLERANCES 80-875 APPLY TO DIMENSIONS FOR WHICH TOLERANCES ARE NOT SPECIFIED. | | | SCALE 1" = 1" |
| F | ORDER NO. DEV. | | 4041-10 | A 90-348 |
| CUTLER-HAMMER, INC. MILWAUKEE  NEW YORK | | | | |

FORM 4 IMPROVED NOV. 1935 CLOTH

Данный компонент на территории Российской Федерации

Вы можете приобрести в компании MosChip.

Для оперативного оформления запроса Вам необходимо перейти по данной ссылке:

<http://moschip.ru/get-element>

Вы можете разместить у нас заказ для любого Вашего проекта, будь то серийное производство или разработка единичного прибора.

В нашем ассортименте представлены ведущие мировые производители активных и пассивных электронных компонентов.

Нашей специализацией является поставка электронной компонентной базы двойного назначения, продукции таких производителей как XILINX, Intel (ex.ALTERA), Vicor, Microchip, Texas Instruments, Analog Devices, Mini-Circuits, Amphenol, Glenair.

Сотрудничество с глобальными дистрибьюторами электронных компонентов, предоставляет возможность заказывать и получать с международных складов практически любой перечень компонентов в оптимальные для Вас сроки.

На всех этапах разработки и производства наши партнеры могут получить квалифицированную поддержку опытных инженеров.

Система менеджмента качества компании отвечает требованиям в соответствии с ГОСТ Р ИСО 9001, ГОСТ РВ 0015-002 и ЭС РД 009

Офис по работе с юридическими лицами:

105318, г.Москва, ул.Щербаковская д.3, офис 1107, 1118, ДЦ «Щербаковский»

Телефон: +7 495 668-12-70 (многоканальный)

Факс: +7 495 668-12-70 (доб.304)

E-mail: info@moschip.ru

Skype отдела продаж:

moschip.ru

moschip.ru_4

moschip.ru_6

moschip.ru_9