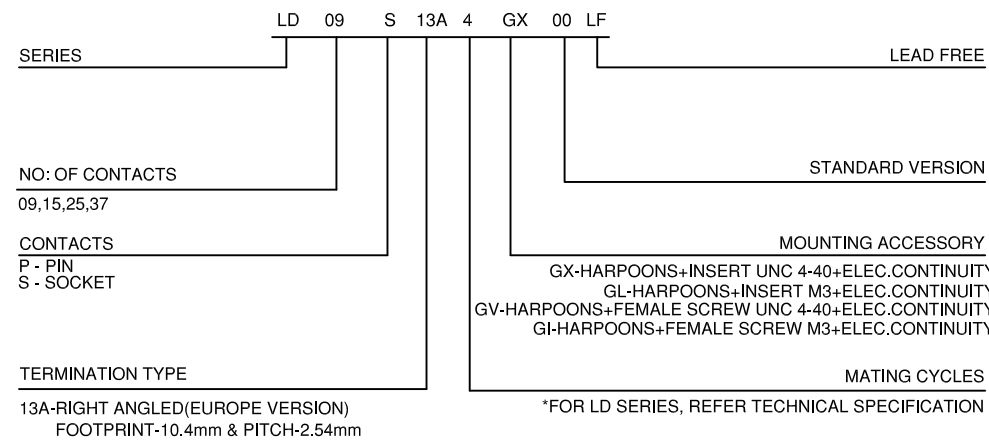


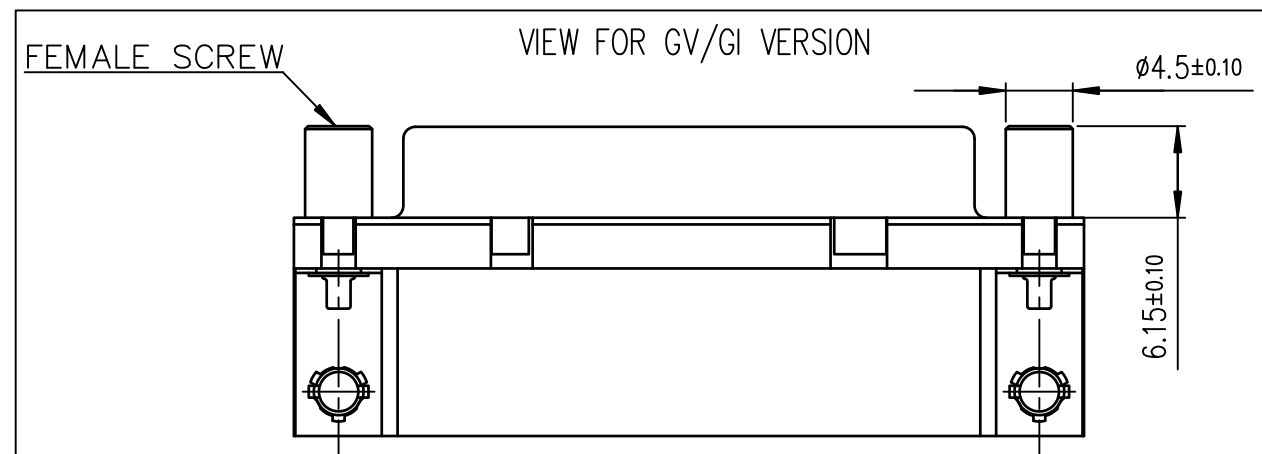
ORDERING INFORMATION



|    | SHELL | A±0.38 | B±0.12 | C±0.10 | D±0.25 | E±0.07 | F         | G         |
|----|-------|--------|--------|--------|--------|--------|-----------|-----------|
| 09 | P     | 30.81  | 24.99  | 16.96  | 16.79  | 10.96  | 8.35±0.12 | 5.90±0.15 |
|    | S     | 30.81  | 24.99  | 16.96  | 16.21  | 10.96  | 7.89±0.13 | 6.17±0.12 |
| 15 | P     | 39.14  | 33.32  | 25.18  | 25.12  | 19.18  | 8.35±0.12 | 5.90±0.15 |
|    | S     | 39.14  | 33.32  | 25.18  | 24.54  | 19.18  | 7.89±0.13 | 6.17±0.12 |
| 25 | P     | 53.03  | 47.04  | 39.12  | 38.84  | 33.12  | 8.35±0.12 | 5.70±0.25 |
|    | S     | 53.03  | 47.04  | 39.12  | 38.25  | 33.12  | 7.89±0.13 | 6.17±0.12 |
| 37 | P     | 69.32  | 63.50  | 55.68  | 55.30  | 49.68  | 8.35±0.12 | 5.70±0.25 |
|    | S     | 69.32  | 63.50  | 55.68  | 54.71  | 49.68  | 7.89±0.13 | 6.17±0.12 |

NOTES:

- 1) INSIDE DIMENSIONS FOR THE MALE CONNECTOR AND OUTSIDE DIMENSIONS FOR THE FEMALE CONNECTOR
- 2) DIMPLE IS PROVIDED ONLY FOR THE MALE CONNECTOR
- 3) THE GENERAL VIEW IS FOR THE OPTION GX/GL



|             |             |            |            |                                       |                     |            |  |                              |  |
|-------------|-------------|------------|------------|---------------------------------------|---------------------|------------|--|------------------------------|--|
| mat'l. code |             | surface    |            | tolerance                             |                     | projection |  | product family               |  |
| -           |             | ISO 1302 ✓ |            | ISO 406 ISO 1101                      |                     |            |  | D-SUB                        |  |
| ltr         | ecn no      | dr         | date       | tolerances unless otherwise specified |                     |            |  | title                        |  |
| A           | -           | AB         | 2014-08-01 | angles                                | linear              | MM         |  | DELTA-D R/A EUROPE LD SERIES |  |
| B           | ELX-I-19184 | AB         | 2014-10-24 | 0°±2'                                 | .00±0.1<br>.000±0.1 | scale 2:1  |  | dwg no                       |  |
|             |             |            |            | dr                                    | ALIAB BABU          | 2014-08-01 |  | sheet 1 of 2                 |  |
|             |             |            |            | enr                                   | ALIAB BABU          | 2014-10-24 |  | size                         |  |
|             |             |            |            | chr                                   | MITHUN PAUL         | 2014-10-24 |  | A3                           |  |
|             |             |            |            | app                                   | BIJU K PAUL         | 2014-10-24 |  | type                         |  |
|             |             |            |            |                                       |                     |            |  | Product Customer Drawing     |  |
| sheet index | revision    | B          | B          |                                       |                     |            |  |                              |  |
|             | sheet       | 1          | 2          |                                       |                     |            |  |                              |  |

# TECHNICAL SPECIFICATION

## PHYSICAL CHARACTERISTICS

INSULATOR MATERIAL : BLACK THERMOPLASTIC UL94 V0  
 CONTACTS MATERIAL : COPPER ALLOY  
 CONTACTS PLATING : GOLD FLASH OVER NICKEL  
 SHELL PLATING : NICKEL/TIN

## ELECTRICAL CHARACTERISTICS

RATED VOLTAGE : 250V  
 RATED CURRENT : 5 A  
 CONTACT RESISTANCE :  $\leq 25m\Omega$   
 INSULATION RESISTANCE :  $\geq 5000 M\Omega$

## MECHANICAL CHARACTERISTICS

MATING CYCLES : 50 MINIMUM  
 RETENTION AGAINST TORQUE : 0.5Nm

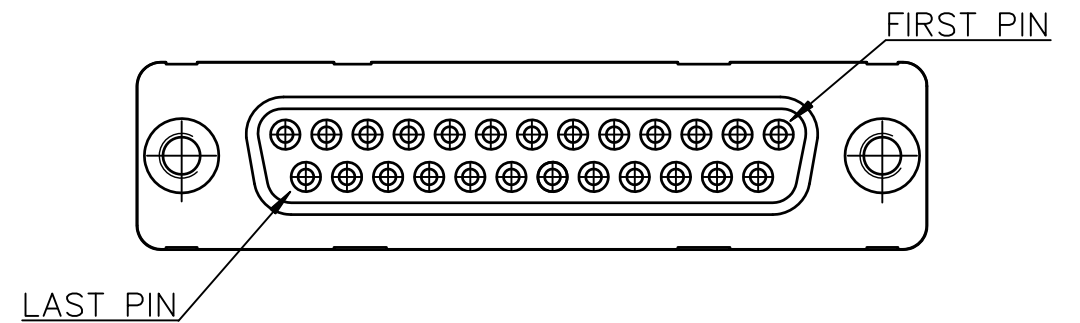
## ENVIRONMENTAL CHARACTERISTICS

OPERATING TEMPERATURE : -55°C TO +105°C

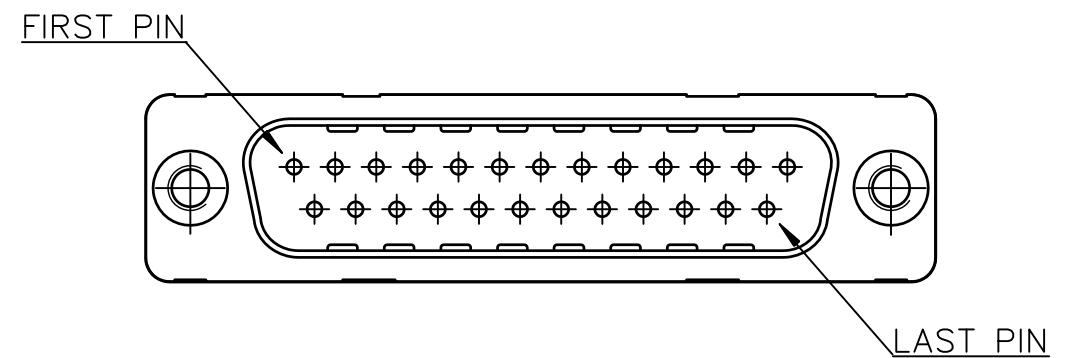
## PACKING SPECIFICATION

REFER GS-14-2405

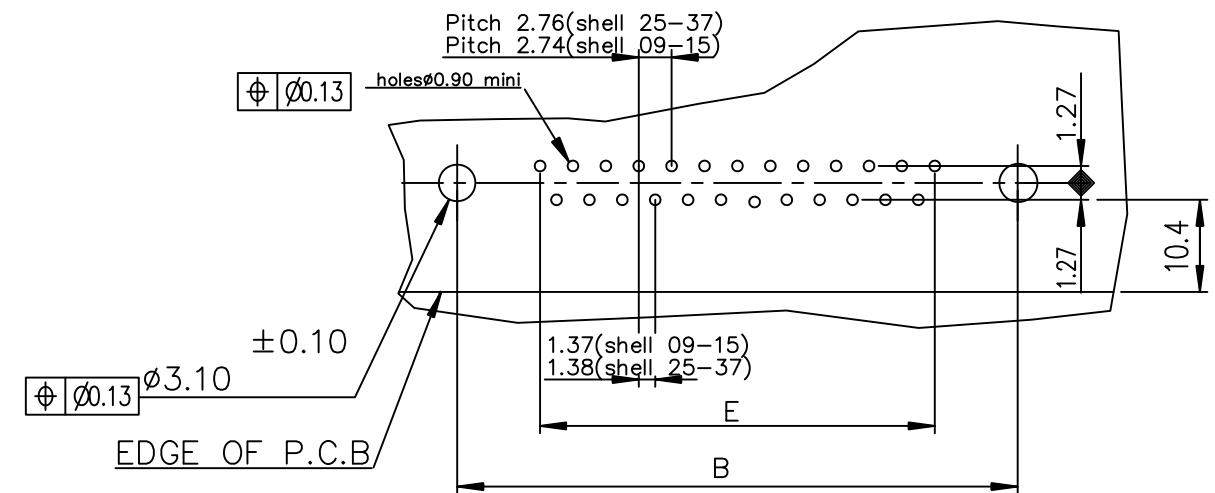
MATING VIEW FOR FEMALE CONNECTOR



MATING VIEW FOR MALE CONNECTOR



PC card drilling dimensions(after plating)  
 (thickness 1.60±0.20mm)



|             |                |          |      |                                       |        |            |     |                              |  |
|-------------|----------------|----------|------|---------------------------------------|--------|------------|-----|------------------------------|--|
| mat'l. code |                | surface  |      | tolerance                             |        | projection |     | product family               |  |
| -           |                | ISO 1302 |      | ISO 406 ISO 1101                      |        |            |     | D-SUB                        |  |
| ltr         | ecn no         | dr       | date | tolerances unless otherwise specified |        |            |     | title                        |  |
| B           |                |          |      | angles                                | linear | MM         |     | DELTA-D R/A EUROPE LD SERIES |  |
|             |                |          |      | 0°±2'                                 |        | scale 2:1  |     | dwg no                       |  |
|             |                |          |      | dr                                    | engr   | chr        | app | sheet 2 of 2                 |  |
|             |                |          |      | dr                                    | engr   | chr        | app | size                         |  |
|             |                |          |      | dr                                    | engr   | chr        | app | A3                           |  |
|             |                |          |      | dr                                    | engr   | chr        | app | type                         |  |
|             |                |          |      | dr                                    | engr   | chr        | app | Product Customer Drawing     |  |
| sheet index | revision sheet |          |      |                                       |        |            |     |                              |  |

## Данный компонент на территории Российской Федерации

### Вы можете приобрести в компании MosChip.

Для оперативного оформления запроса Вам необходимо перейти по данной ссылке:

<http://moschip.ru/get-element>

Вы можете разместить у нас заказ для любого Вашего проекта, будь то серийное производство или разработка единичного прибора.

В нашем ассортименте представлены ведущие мировые производители активных и пассивных электронных компонентов.

Нашей специализацией является поставка электронной компонентной базы двойного назначения, продукции таких производителей как XILINX, Intel (ex.ALTERA), Vicor, Microchip, Texas Instruments, Analog Devices, Mini-Circuits, Amphenol, Glenair.

Сотрудничество с глобальными дистрибьюторами электронных компонентов, предоставляет возможность заказывать и получать с международных складов практически любой перечень компонентов в оптимальные для Вас сроки.

На всех этапах разработки и производства наши партнеры могут получить квалифицированную поддержку опытных инженеров.

Система менеджмента качества компании отвечает требованиям в соответствии с ГОСТ Р ИСО 9001, ГОСТ РВ 0015-002 и ЭС РД 009

### Офис по работе с юридическими лицами:

105318, г.Москва, ул.Щербаковская д.3, офис 1107, 1118, ДЦ «Щербаковский»

Телефон: +7 495 668-12-70 (многоканальный)

Факс: +7 495 668-12-70 (доб.304)

E-mail: [info@moschip.ru](mailto:info@moschip.ru)

Skype отдела продаж:

moschip.ru

moschip.ru\_4

moschip.ru\_6

moschip.ru\_9