

RP-ULTRA™ PoE/PoE+ Transformers



SMD Single Port 10/100BASE-TX PoE/PoE+ Transformer



Product Features:

- RP-ULTRA™
- IEEE802.3af/at Compliant
- UL/EN60950 Recognized
- 100% Compliance Testing
- 1500Vrms Hi-Pot
- Patented Open Frame Construction

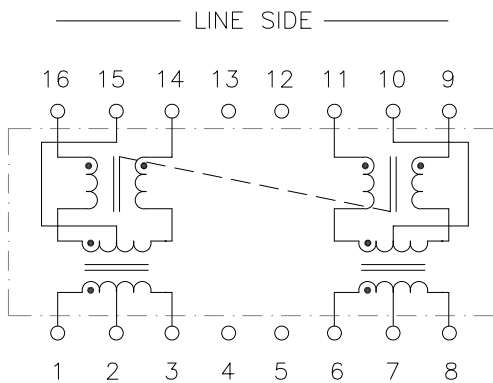
| Part Number | Circuit | PoE | Temp. Range | Return Loss (min) | | | | Insertion Loss (max) | Compliance |
|-----------------------------|---------|------|--------------|-------------------|-------|-------|----------|----------------------|------------|
| | | | | 1-30MHz | 40MHz | 50MHz | 60-80MHz | | |
| TG110-RP55N5LF ¹ | A | PoE | 0 to 70°C | -18dB | -16dB | -13dB | -12dB | -1.1dB | Pb-Free |
| TG110-RP55N5RL | A | PoE | 0 to 70°C | -18dB | -16dB | -13dB | -12dB | -1.1dB | RoHS (7a) |
| TG110-RPE5N5LF ¹ | A | PoE | -40 to +85°C | -18dB | -16dB | -13dB | -12dB | -1.1dB | Pb-Free |
| TG110-RPE5N5RL | A | PoE | -40 to +85°C | -18dB | -16dB | -13dB | -12dB | -1.1dB | RoHS (7a) |
| TG110-HPE7N5LF ¹ | B | PoE+ | -40 to +85°C | -18dB | -14dB | -12dB | -10dB | -1.1dB | Pb-Free |

¹ Recommended for new designs

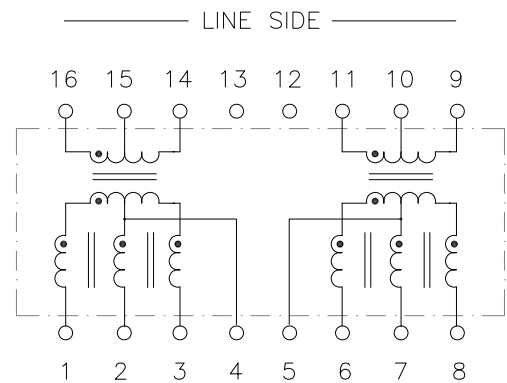
Notes:

Please contact the factory or representative for individual datasheets or additional information

Circuit A



Circuit B





Dimensions: inch [mm]
Co-Planarity: 0.004 [0.10]

US Patent Numbers:
5,656,985 6,297,721 B1
6,297,720 B1 6,320,489 B1
6,344,785 B1 6,662,431 B1



2880 Lakeside Drive #116
Santa Clara, CA 95054
(650) 903-3800
www.haloelectronics.com

HALO® Electronics is a leading supplier of high quality communication magnetics including signal transformers, filters, CMR chokes, PoE power transformers, DC/DC converters, and integrated Ethernet connectors. HALO's leading edge technology solutions are manufactured in ISO9001 and ISO14001 factories offering high quality products at a competitive price.

Данный компонент на территории Российской Федерации

Вы можете приобрести в компании MosChip.

Для оперативного оформления запроса Вам необходимо перейти по данной ссылке:

<http://moschip.ru/get-element>

Вы можете разместить у нас заказ для любого Вашего проекта, будь то серийное производство или разработка единичного прибора.

В нашем ассортименте представлены ведущие мировые производители активных и пассивных электронных компонентов.

Нашей специализацией является поставка электронной компонентной базы двойного назначения, продукции таких производителей как XILINX, Intel (ex.ALTERA), Vicor, Microchip, Texas Instruments, Analog Devices, Mini-Circuits, Amphenol, Glenair.

Сотрудничество с глобальными дистрибьюторами электронных компонентов, предоставляет возможность заказывать и получать с международных складов практически любой перечень компонентов в оптимальные для Вас сроки.

На всех этапах разработки и производства наши партнеры могут получить квалифицированную поддержку опытных инженеров.

Система менеджмента качества компании отвечает требованиям в соответствии с ГОСТ Р ИСО 9001, ГОСТ РВ 0015-002 и ЭС РД 009

Офис по работе с юридическими лицами:

105318, г.Москва, ул.Щербаковская д.3, офис 1107, 1118, ДЦ «Щербаковский»

Телефон: +7 495 668-12-70 (многоканальный)

Факс: +7 495 668-12-70 (доб.304)

E-mail: info@moschip.ru

Skype отдела продаж:

moschip.ru

moschip.ru_4

moschip.ru_6

moschip.ru_9