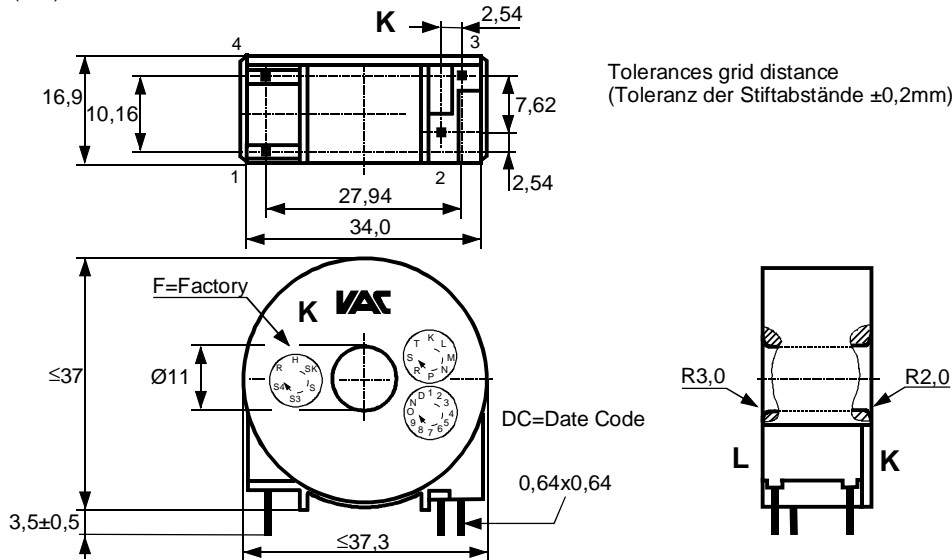


K-No.: 25331 K-Nr.:	Current Transformer / Wechselstromwandler	Date: 13.01.2011 Datum:
------------------------	---	----------------------------

Customer: Standard Type / Typenelement Kunde	Customers part no.: Kd. Sach Nr.:	Page 1 of 2 Seite von
---	--------------------------------------	--------------------------

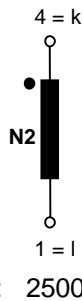
 Mechanical outline General tolerances DIN ISO 2768-c
 Maßbild (mm): Freimaßtoleranz

 Connections:
 Anschlüsse:

 Unused pin (s)
 Leerstifte:

 2, 3

 Marking:
 Beschriftung

 K
 4626X531
 DC F

 Schematic diagram
 Anschlußschema:

 Operational data/characteristic data (nominal values):
 Betriebsdaten/Charakteristische Daten (Richtwerte):

R_{Cu2}	=	50 Ω	
$I_{max, rms}$	=	100 A	(acc. to IEC 62053-21)
$I_{peak, op}$	=	100 A	(acc. to IEC 62053-21)
f	=	50 Hz	
R_B	=	7,5 Ω	

ambient temperature/Umgebungstemperatur:	-40°C ..+70°C
storage temperature/Lagertemperatur:	-40°C...+85°C

 Prüfung: (V: 100%-Test; AQL...: DIN ISO 2859-Teil1)
 Inspection

- | | | |
|----------------------|---|--|
| 1) (AQL 1/S4) M3014: | U _{p,eff} = 2,5 kV, 2 s, | N2 to/gegen Currentwinding (Ø 11,0 mm)/Durchsteckwindung |
| 2) (V) M3011/1 | L ₂ = 3,1 H ± 18%*, f = 50 Hz, U _{AC,eff} = 3,2 V* | |
| | Q ≥ 10* | |
| | Linearität: L ₂ at 15 mV* | |
| | ————— ≥ 0,82* | |
| | L ₂ at 2,5 V* | |
| 3) (V) M3011/6 | Special measuring (Current transformer measuring instrument N4):
Sonderprüfung (Stromtrafoprüfgerät N4): | |
| | Polarity / Turns ratio: Tolerance (+/- 25 turns) | |
| | Polarität / Übersetzungsverhältnis: Toleranz ± 1% (± 25 Wdg.) | |

 See Page 2
 Siehe Seite 2

Applicable documents:	Housing material, casting resin and wire	UL-listed
Weitere Vorschriften:	Gehäusewerkstoff, Gießharz und Draht	UL-gelistet

Date	Name	Issue	Amendment
13.01.11	Ert.	81	Remark 3 on page A2 added. Lapidary change.

Hrsg.: KB-E editor	Bearb.: HL designer	KB-PM: Pf. check			freig.: Pe. released
-----------------------	------------------------	---------------------	--	--	-------------------------

K-No.: 25331 K-Nr.:	Current Transformer / Wechselstromwandler	Date: 13.01.2011 Datum:
------------------------	---	----------------------------

Customer: Standard Type / Typenelement Kunde	Customers part no.: Kd. Sach Nr.:	Page 2 of 2 Seite von
---	--------------------------------------	--------------------------

 Inspection: (V: 100%-Test; AQL...: DIN ISO 2859-Teil1)
 Prüfung

 4) (Fix 05) M3290: solderability test acc. to chapter 1
 Lötbarkeitstest nach Abschnitt 1

 5) (AQL 1/S4) M3200: Mechanical test
 Mechanische Prüfung

 Measurements after temperature balance of the test samples at room temperature *preliminary/vorläufig
 Messungen nach Temperaturangleich der Prüflinge an Raumtemperatur

Remark:
 Bemerkung

- 1) This product is protected by one or more patents, including /
 Dieses Produkt ist durch eines oder mehrere Patente geschützt, u.a
 US 6663815, EP 1105893; EP 1609159, ZL200480005617.7
 Further patents maybe pending
- 2) The resistance to alcohols and similar detergents of the component is restricted.
 When performing washing procedures own tests are recommended.
 Das Bauelement besitzt nur eine eingeschränkte Beständigkeit gegen Alkohole und ähnliche Reinigungsmittel.
 Bei Waschprozessen empfehlen wir die Durchführung von eigenen Tests.
- 3) This product has been designed for use in electricity meters that have to meet the requirements of IEC 62053-21 and
 EN 50470-3. By using this product, the following supplementary conditions ("realistic load conditions") can easily be met:

a) Supplementary condition to IEC 62053-21 Table 8

Influence quantity	Value of current for direct connected meters	Power Factor	Limits of variation in percentage error for meters of class	
			1	2
DC and even harmonics in the a.c. current circuit	$\frac{I_{max}}{\sqrt{2}}$	1 0.5 inductive	3.0	6.0

b) Supplementary condition to EN50470-3 Table 9

Disturbance	Value of current for direct connected meters	Power Factor	Critical change value for meters of class index, %		
			A	B	C
DC and even harmonics in the a.c. current circuit	$\frac{I_{max}}{\sqrt{2}}$	1 0.5 inductive	± 6.0	± 3.0	± 1.5

Hrsg.: KB-E editor	Bearb.: HL designer		KB-PM: Pf. check		freig.: Pe. released
-----------------------	------------------------	--	---------------------	--	-------------------------

Данный компонент на территории Российской Федерации

Вы можете приобрести в компании MosChip.

Для оперативного оформления запроса Вам необходимо перейти по данной ссылке:

<http://moschip.ru/get-element>

Вы можете разместить у нас заказ для любого Вашего проекта, будь то серийное производство или разработка единичного прибора.

В нашем ассортименте представлены ведущие мировые производители активных и пассивных электронных компонентов.

Нашей специализацией является поставка электронной компонентной базы двойного назначения, продукции таких производителей как XILINX, Intel (ex.ALTERA), Vicor, Microchip, Texas Instruments, Analog Devices, Mini-Circuits, Amphenol, Glenair.

Сотрудничество с глобальными дистрибьюторами электронных компонентов, предоставляет возможность заказывать и получать с международных складов практически любой перечень компонентов в оптимальные для Вас сроки.

На всех этапах разработки и производства наши партнеры могут получить квалифицированную поддержку опытных инженеров.

Система менеджмента качества компании отвечает требованиям в соответствии с ГОСТ Р ИСО 9001, ГОСТ РВ 0015-002 и ЭС РД 009

Офис по работе с юридическими лицами:

105318, г.Москва, ул.Щербаковская д.3, офис 1107, 1118, ДЦ «Щербаковский»

Телефон: +7 495 668-12-70 (многоканальный)

Факс: +7 495 668-12-70 (доб.304)

E-mail: info@moschip.ru

Skype отдела продаж:

moschip.ru

moschip.ru_4

moschip.ru_6

moschip.ru_9