

4

3

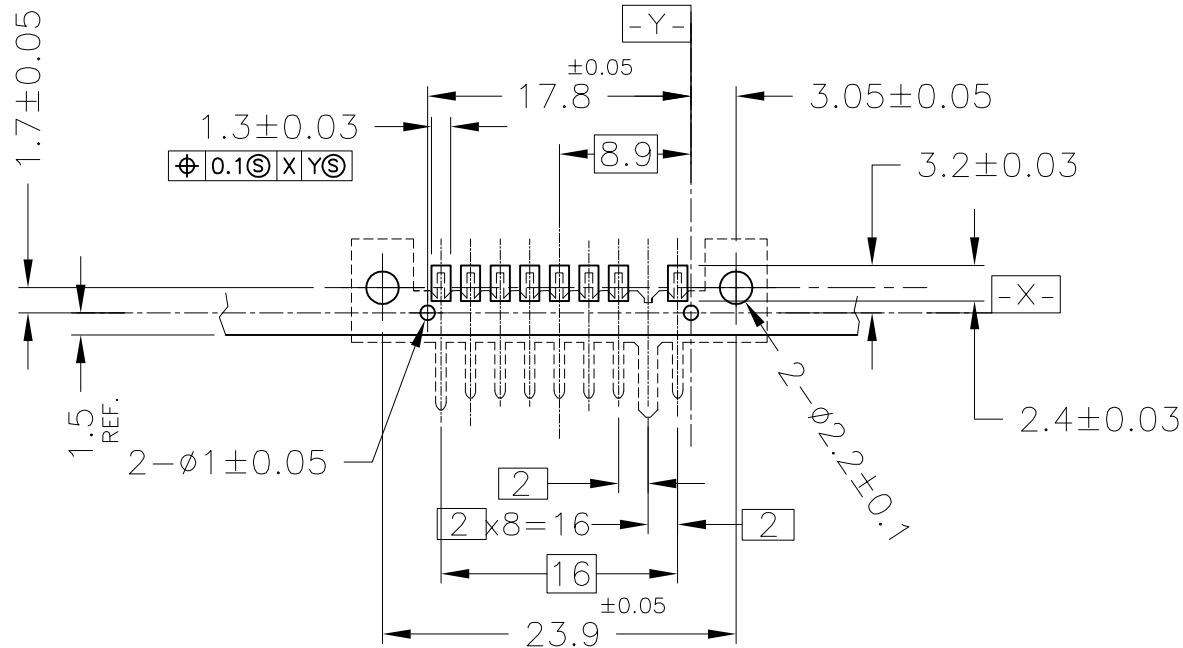
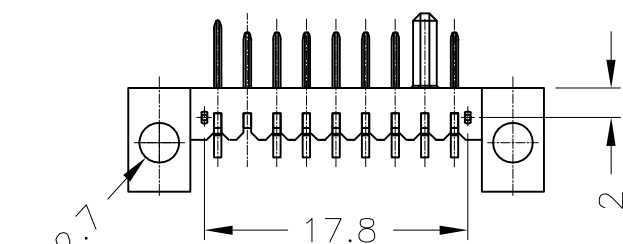
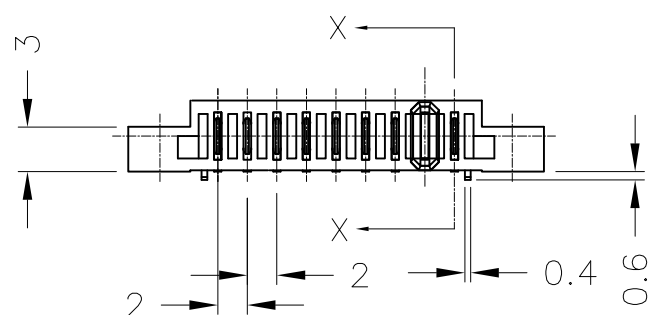
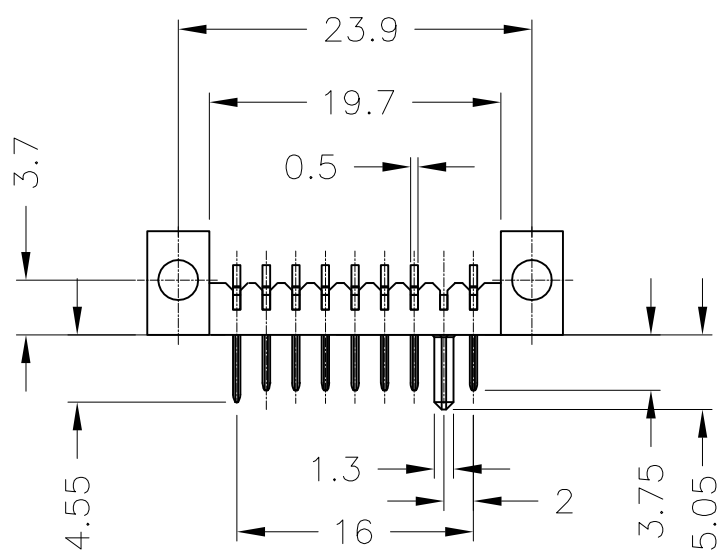
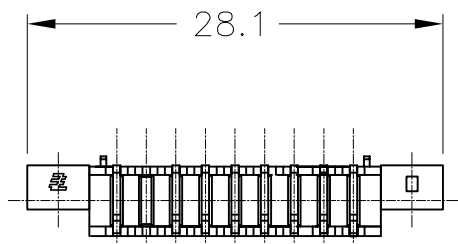
2

1

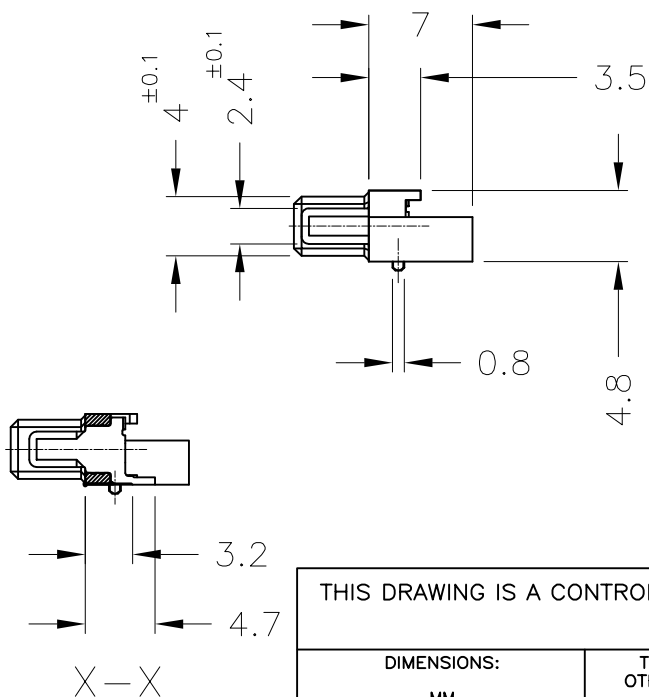
THIS DRAWING IS UNPUBLISHED. RELEASED FOR PUBLICATION

© COPYRIGHT BY TYCO ELECTRONICS CORPORATION. ALL RIGHTS RESERVED.

LOC	DIST	REVISIONS					
ES	-	P	LTR	DESCRIPTION	DATE	DWN	APVD
		B		REVISED PER ECR-10-011717	30MAY2010	S.W	S.Y



REFERENCE P.C.BOARD LAYOUT
P.C.BOARD THK 0.8~1.2
(VIEW FROM CONNECTOR MOUNTING SIDE)



- ① MATERIAL HOUSING : 6T NYLON, UL94V-0
COLOR ; BLACK
CONTACT : COPPER ALLOY
- ② FINISH CONTACT : Ni 2μm MIN. ALL OVER UNDER PL
Au PL. 0.3μm MIN. AT CONTACT AREA
Au FLASH PL. 0.05~0.15μm
AT LEAD AREA

1932460-1: AS SHOWN

THIS DRAWING IS A CONTROLLED DOCUMENT.		DWN Sabrina Wang 20AUG2009	Tyco Electronics Shanghai, P.R.China, 200233	
DIMENSIONS: MM		CHK Wenke He 20AUG2009	NAME	
TOLERANCES UNLESS OTHERWISE SPECIFIED:		APVD Steven Yao 20AUG2009	PRODUCT SPEC 108-5850	
0-PLC ± 0.3 1-PLC ± 2-PLC ± 3-PLC ± 4-PLC ± ANGLES ± 3°		APPLICATION SPEC		
MATERIAL		WEIGHT SEE TABLE	SIZE A3	CAGE CODE 00779
FINISH		DRAWING NO C=1932460		RESTRICTED TO
①		CUSTOMER DRAWING		SCALE 2:1
②		SHEET 1 OF 1		REV B

Данный компонент на территории Российской Федерации

Вы можете приобрести в компании MosChip.

Для оперативного оформления запроса Вам необходимо перейти по данной ссылке:

<http://moschip.ru/get-element>

Вы можете разместить у нас заказ для любого Вашего проекта, будь то серийное производство или разработка единичного прибора.

В нашем ассортименте представлены ведущие мировые производители активных и пассивных электронных компонентов.

Нашей специализацией является поставка электронной компонентной базы двойного назначения, продукции таких производителей как XILINX, Intel (ex.ALTERA), Vicor, Microchip, Texas Instruments, Analog Devices, Mini-Circuits, Amphenol, Glenair.

Сотрудничество с глобальными дистрибьюторами электронных компонентов, предоставляет возможность заказывать и получать с международных складов практически любой перечень компонентов в оптимальные для Вас сроки.

На всех этапах разработки и производства наши партнеры могут получить квалифицированную поддержку опытных инженеров.

Система менеджмента качества компании отвечает требованиям в соответствии с ГОСТ Р ИСО 9001, ГОСТ РВ 0015-002 и ЭС РД 009

Офис по работе с юридическими лицами:

105318, г.Москва, ул.Щербаковская д.3, офис 1107, 1118, ДЦ «Щербаковский»

Телефон: +7 495 668-12-70 (многоканальный)

Факс: +7 495 668-12-70 (доб.304)

E-mail: info@moschip.ru

Skype отдела продаж:

moschip.ru

moschip.ru_4

moschip.ru_6

moschip.ru_9