

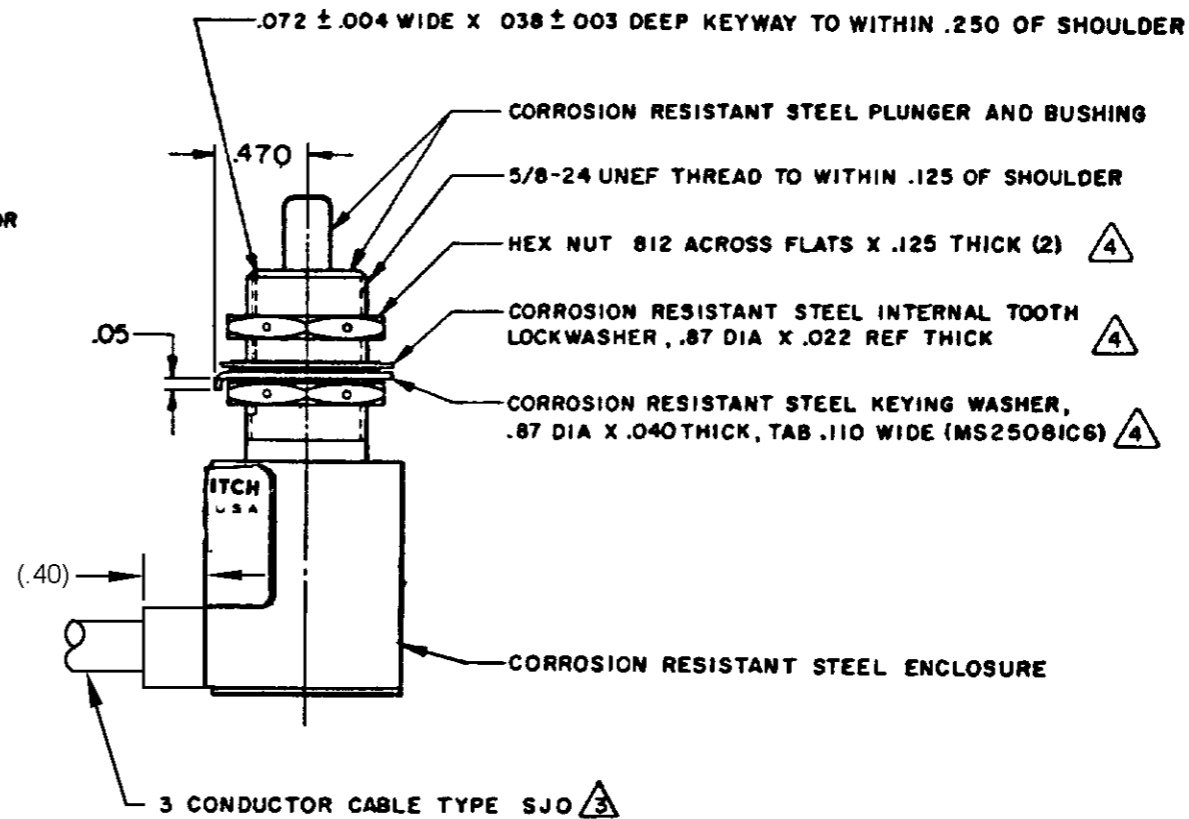
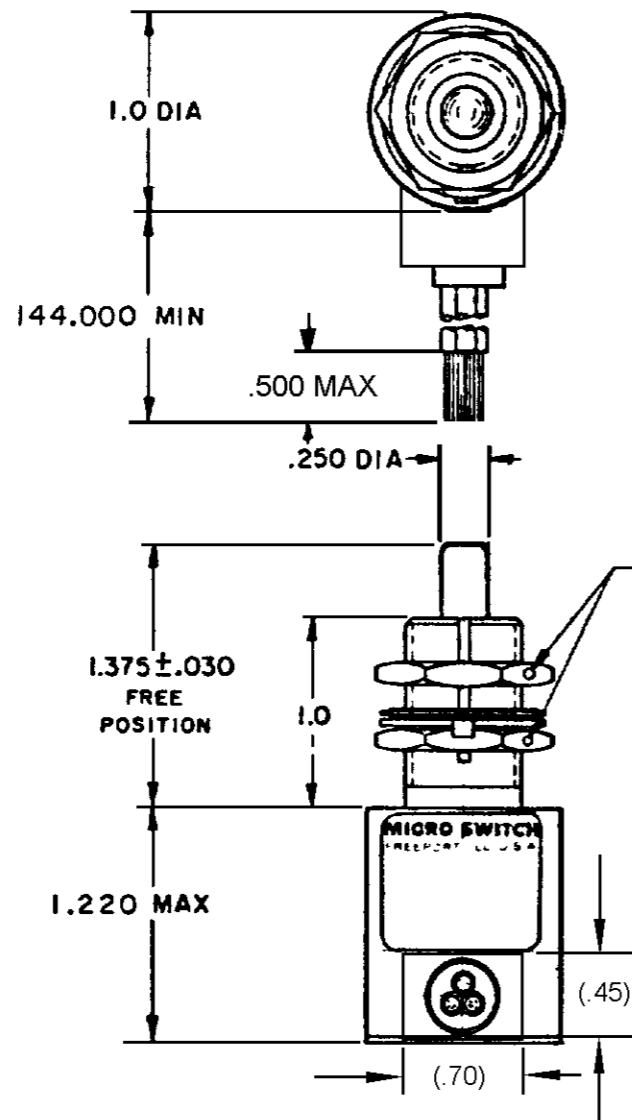
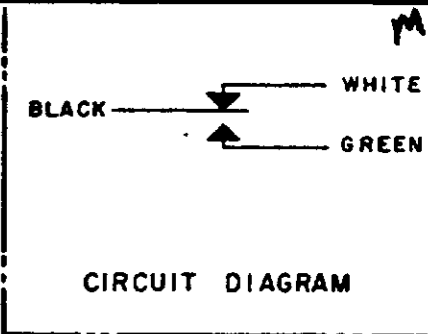
MICRO SWITCH

FREEPORT ILLINOIS U.S.A.
A DIVISION OF HONEYWELL

FED. MFG. CODE 91929

SWITCH-ENCLOSED

CATALOG LISTING
1CH28-12



M 1CH28-12
 DRAWING NUMBER
 ISSUE 6
 RJ 27OCT05
 CHECK 05APR05
 AK 14 MAR 89
 TSK
 WJM 13 MAR 89
 DRAWN
 RASTER
 FO-52851-B

REVISIONS

A	PR17175	WJM	13 MAR 89
B	C074101	LJF	2 FEB 93
C	C0	7700A	848
D	0012074	KSR	05APR05
E	0016449	KSR	27 OCT 05

THIS DRAWING COVERS A PROPRIETARY ITEM AND IS THE PROPERTY OF MICRO SWITCH A DIVISION OF MINNEAPOLIS-HONEYWELL REGULATOR CO. THIS DRAWING IS NOT TO BE COPIED OR USED WITHOUT THE APPROVAL OF MICRO SWITCH.

CHARACTERISTICS		ELECTRICAL DATA		SCALE FULL	
OPERATING FORCE	6-12 LB	CONTACT ARRANGEMENT	DO NOT SCALE PRINT		
FULL OVERTRAVEL FORCE	30 LB MAX	S P D T	UNLESS OTHERWISE SPECIFIED		
RELEASE FORCE	4 LB MIN		DIMENSIONS ARE IN INCHES		
PRETRAVEL	.040 MAX		TOLERANCES ARE		
DIFFERENTIAL TRAVEL	.020 MAX		ONE PLACE (.0)	2.000	
OVERTRAVEL	.250 MIN		TWO PLACE (.00)	2.015	
			THREE PLACE (.000)	2.000	
			ANGLES	2	
			WEIGHT	18 OZ MAX	

NOTES

- SWITCH SEALED PER MIL-PRF-8805 SYMBOL 3
 - CIRCUIT DIAGRAM, CATALOG LISTING AND DATE CODE ARE SHOWN ON NAMEPLATE
- WIRE LEADS COLOR CODED TO SHOW LEAD IDENTIFICATION
HARDWARE MAY BE PACKAGED UNASSEMBLED PER MIL-PRF-8805

Данный компонент на территории Российской Федерации

Вы можете приобрести в компании MosChip.

Для оперативного оформления запроса Вам необходимо перейти по данной ссылке:

<http://moschip.ru/get-element>

Вы можете разместить у нас заказ для любого Вашего проекта, будь то серийное производство или разработка единичного прибора.

В нашем ассортименте представлены ведущие мировые производители активных и пассивных электронных компонентов.

Нашей специализацией является поставка электронной компонентной базы двойного назначения, продукции таких производителей как XILINX, Intel (ex.ALTERA), Vicor, Microchip, Texas Instruments, Analog Devices, Mini-Circuits, Amphenol, Glenair.

Сотрудничество с глобальными дистрибьюторами электронных компонентов, предоставляет возможность заказывать и получать с международных складов практически любой перечень компонентов в оптимальные для Вас сроки.

На всех этапах разработки и производства наши партнеры могут получить квалифицированную поддержку опытных инженеров.

Система менеджмента качества компании отвечает требованиям в соответствии с ГОСТ Р ИСО 9001, ГОСТ РВ 0015-002 и ЭС РД 009

Офис по работе с юридическими лицами:

105318, г.Москва, ул.Щербаковская д.3, офис 1107, 1118, ДЦ «Щербаковский»

Телефон: +7 495 668-12-70 (многоканальный)

Факс: +7 495 668-12-70 (доб.304)

E-mail: info@moschip.ru

Skype отдела продаж:

moschip.ru

moschip.ru_4

moschip.ru_6

moschip.ru_9