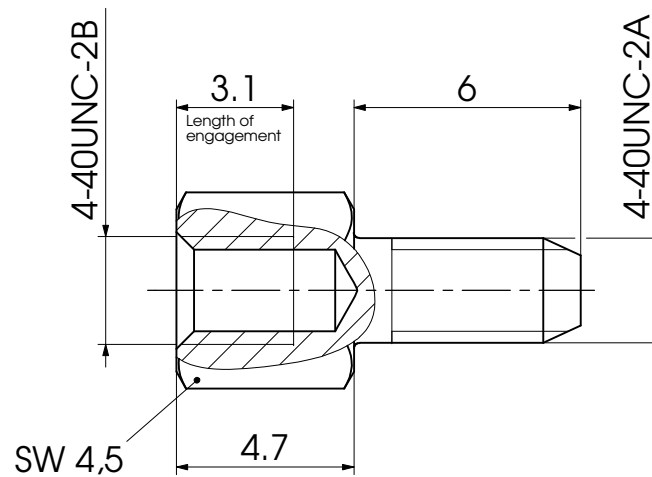


COMMENT:
 ALL RIGHTS ARE RESERVED BY US FOR THIS DRAWING. WITHOUT OUR PRIOR CONSENT,
 IT MAY NEITHER BE DUBLICATED NOR MADE AVAILABLE TO A THIRD PARTY,
 AND IT ALSO MAY NOT BE IMPROPERLY USED BY TE RECEIVER, OR A THIRD PARTY.

	1	2	3	4	5	6		
		Surface	Screw (quantity)	Washer (quantity)	Spring washer (quantity)	Nut (quantity)	Package	Notice
A	F-GSCH1/5-K129	zinc plated 1)	2	4	2	2	in pairs	Packed together in a bag
	F-GSCH1/5-K129SN	tin plated	2	4	2	2	in pairs	Packed together in a bag
	F-GSCH1/5-K129S	zinc plated 1)	max. 5000	max. 10000	max. 5000	max. 5000	bulk packed	Individually packed in bags
	F-GSCH1/5-K129SSN	tin plated	max. 5000	max. 10000	max. 5000	max. 5000	bulk packed	Individually packed in bags
	F-GSCH1/5-K129N	zinc plated 1)	2	4	2	2	in pairs	Packed together in a bag without label
	F-GSCH1/5-K873	zinc plated 1)	2	4	2	-	in pairs	Packed together in a bag
	F-GSCH1/5-K873S	zinc plated 1)	2	4	2	-	in pairs	Packed together in a bag

1) with tension control fluid



					Measurement without tolerance acc. to ISO 2768-m	SCALE 5:1	TITLE Female screw lock F-GSCH1/5 K129 4-40/4-40	
					DATE	NAME		
				DRAWN	01-08-2002	Denzinger		
				CHECKED	01-08-2002	floßmann		
				FCT group www.fctgroup.com			DWG.NO.	REV. 1
1				REV.	DATE	CH.-NO.	F62M035_D	

ORIGINAL: DIN A4-DRAWING AS A FILE

REPLACEMENT FOR:

D62M035 a

PAGES 1

Данный компонент на территории Российской Федерации

Вы можете приобрести в компании MosChip.

Для оперативного оформления запроса Вам необходимо перейти по данной ссылке:

<http://moschip.ru/get-element>

Вы можете разместить у нас заказ для любого Вашего проекта, будь то серийное производство или разработка единичного прибора.

В нашем ассортименте представлены ведущие мировые производители активных и пассивных электронных компонентов.

Нашей специализацией является поставка электронной компонентной базы двойного назначения, продукции таких производителей как XILINX, Intel (ex.ALTERA), Vicor, Microchip, Texas Instruments, Analog Devices, Mini-Circuits, Amphenol, Glenair.

Сотрудничество с глобальными дистрибьюторами электронных компонентов, предоставляет возможность заказывать и получать с международных складов практически любой перечень компонентов в оптимальные для Вас сроки.

На всех этапах разработки и производства наши партнеры могут получить квалифицированную поддержку опытных инженеров.

Система менеджмента качества компании отвечает требованиям в соответствии с ГОСТ Р ИСО 9001, ГОСТ РВ 0015-002 и ЭС РД 009

Офис по работе с юридическими лицами:

105318, г.Москва, ул.Щербаковская д.3, офис 1107, 1118, ДЦ «Щербаковский»

Телефон: +7 495 668-12-70 (многоканальный)

Факс: +7 495 668-12-70 (доб.304)

E-mail: info@moschip.ru

Skype отдела продаж:

moschip.ru

moschip.ru_4

moschip.ru_6

moschip.ru_9