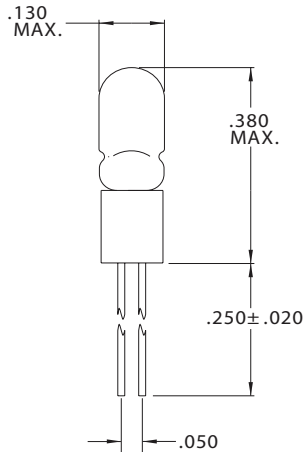
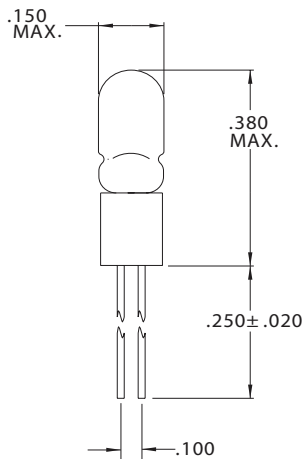


## T-1 Bi-Pin Base (.050")



Part Number	Design Voltage	Amps	MSCP	Life Hours	Filament Type
CM7272	5.0	.075	.090	16,000	C-2R
CM7274	5.0	.115	.150	16,000	C-2R
CM7680	5.0	.060	.030	60,000	C-2R
CM7683	5.0	.060	.050	25,000	C-2R
CM7714	5.0	.075	.090	25,000	C-2R
CM7715	5.0	.115	.150	40,000	C-2R
CM9343	5.0	.060	.050	25,000	C-2R
CM9344	5.0	.115	.150	40,000	C-2R
CM9347	5.0	.075	.090	25,000	C-2R
CM8095	10.0	.027	.100	10,000	C-2F
CM8097	12.0	.060	.150	10,000	C-2F
CM8098	14.0	.065	.150	10,000	C-2F
CM9388	14.0	.040	.150	16,000	C-2F
CM8099	18.0	.026	.150	10,000	C-2F
CM7839	28.0	.024	.150	4,000	CC-2F
CM9393	28.0	.024	.150	4,000	C-2F

## T-1 Bi-Pin Base (.100")



Part Number	Design Voltage	Amps	MSCP	Life Hours	Filament Type
CM8-2409	1.5	.075	.030	16,000	C-2R
CM8-2411	3.0	.008	.001	16,000	C-2R
CM8-2420	3.0	.013	.001	16,000	C-2R
CM8-2400	5.0	.115	.150	40,000	C-2R
CM8-2401	5.0	.060	.150	5,000	C-2R
CM8-2405	5.0	.020	.030	10,000	C-2R
CM8-2408	5.0	.030	.030	16,000	C-2R
CM8-2410	5.0	.017	.005	10,000	C-2R
CM8-2412	5.0	.060	.030	60,000	C-2R
CM8-2413	5.0	.060	.050	25,000	C-2R
CM8-2414	5.0	.075	.090	25,000	C-2R
CM8-2415	5.0	.125	.250	5,000	C-2R
CM8-2416	10.0	.027	.100	10,000	C-2F
CM8-2417	12.0	.060	.150	10,000	C-2F
CM8-2418	14.0	.065	.150	10,000	C-2F
CM8-2419	18.0	.026	.150	10,000	C-2F
CM8-2402	28.0	.024	.150	4,000	CC-2F

## Данный компонент на территории Российской Федерации

### Вы можете приобрести в компании MosChip.

Для оперативного оформления запроса Вам необходимо перейти по данной ссылке:

<http://moschip.ru/get-element>

Вы можете разместить у нас заказ для любого Вашего проекта, будь то серийное производство или разработка единичного прибора.

В нашем ассортименте представлены ведущие мировые производители активных и пассивных электронных компонентов.

Нашей специализацией является поставка электронной компонентной базы двойного назначения, продукции таких производителей как XILINX, Intel (ex.ALTERA), Vicor, Microchip, Texas Instruments, Analog Devices, Mini-Circuits, Amphenol, Glenair.

Сотрудничество с глобальными дистрибьюторами электронных компонентов, предоставляет возможность заказывать и получать с международных складов практически любой перечень компонентов в оптимальные для Вас сроки.

На всех этапах разработки и производства наши партнеры могут получить квалифицированную поддержку опытных инженеров.

Система менеджмента качества компании отвечает требованиям в соответствии с ГОСТ Р ИСО 9001, ГОСТ РВ 0015-002 и ЭС РД 009

### Офис по работе с юридическими лицами:

105318, г.Москва, ул.Щербаковская д.3, офис 1107, 1118, ДЦ «Щербаковский»

Телефон: +7 495 668-12-70 (многоканальный)

Факс: +7 495 668-12-70 (доб.304)

E-mail: [info@moschip.ru](mailto:info@moschip.ru)

Skype отдела продаж:

moschip.ru

moschip.ru\_4

moschip.ru\_6

moschip.ru\_9