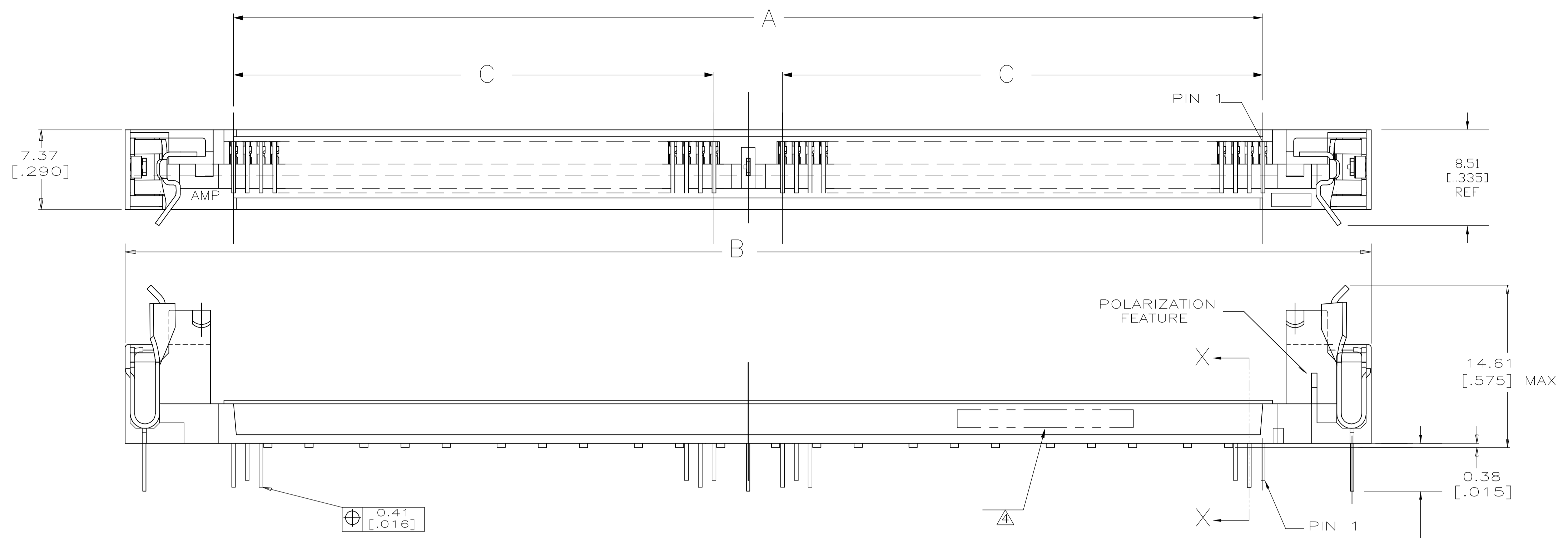
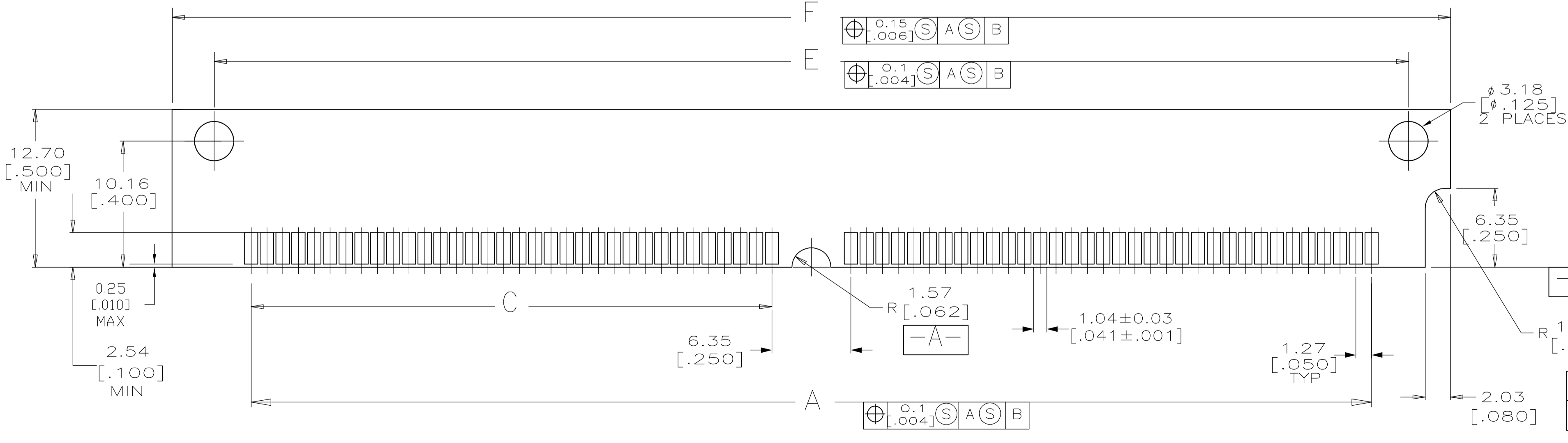
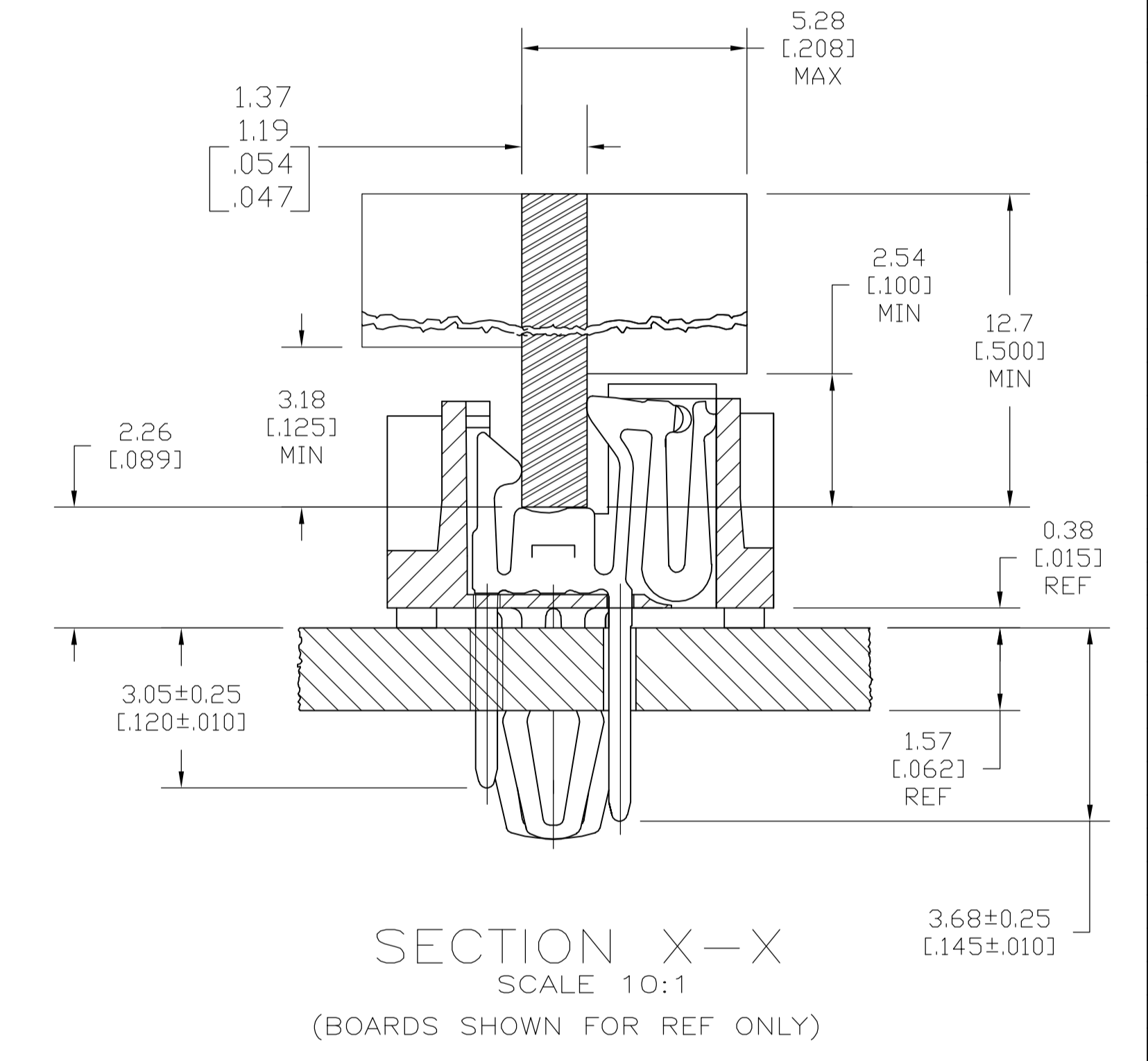
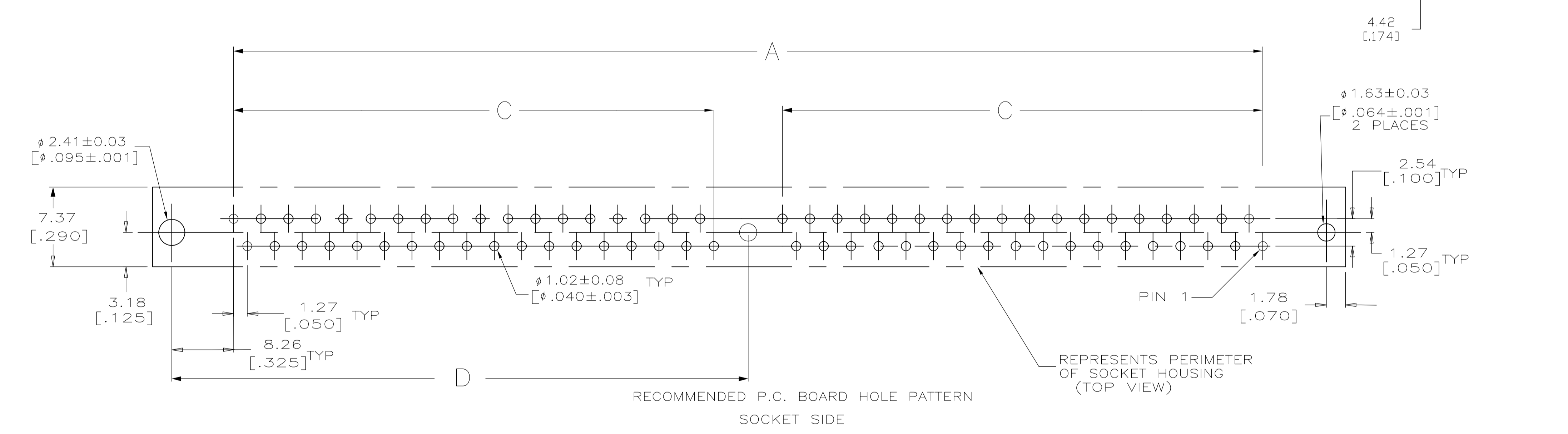


LOC		DIST		REVISONS			
AG	53	P	L/R	DESCRIPTION	DATE	DW	APVD
		B		REVISED PER ECO-06-002414	06FEB06	JDP	MB



- MATERIAL:**
 HOUSING: LIQUID-CRYSTAL-POLYMER, NATURAL
 CONTACT: PHOS. BRONZE PLATED WITH 0.00127 [.000050] MIN NICKEL ALL OVER WITH 0.00076 [.000030] MIN GOLD AT CONTACT POINTS AND 0.00508 [.000200] MIN MATTE TIN ON SOLDER TAILS.
 LATCH: BRASS, NICKEL PLATE.
 RETENTION POSTS: PRE-TIN PLATED COPPER ALLOY.
- IN ADDITION TO THOSE RECOMMENDED "SIMM" P.C. BOARD DIMENSIONS AND TOLERANCES SHOWN, ALL JEDEC SPECIFICATIONS APPLY AS SHOWN ON MO-116, ISSUE A.
 - RECOMMENDED MATING S.I.M.M. TAB METALLURGY:
 BASE METAL-COPPER. PLATING TO BE 0.00076 [.000030] MIN GOLD OVER 0.00127 [.000050] MIN NICKEL.
- DATE CODE INFO, (YEAR, WEEK)**
 LOCATED APPROXIMATE AS SHOWN OPPOSITE SIDE.



RECOMMENDED "SIMM" P.C. BOARD

118.11[4.650]	111.35[4.384]	60.96[2.400]	49.53[1.950]	125.73[4.950]	105.41[4.150]	80	822417-1
F	E	D	C	B	A	NO OF POSN	PART NO

THIS DRAWING IS A CONTROLLED DOCUMENT.

DIMENSIONS: mm [INCHES]	TOLERANCES UNLESS OTHERWISE SPECIFIED:	DW S. WAITMAN 01FEB06		Tyco Electronics Corporation Harrisburg, PA 17105-3608
0 PLC ± -	1 PLC ± -	CHK M. YOEMENS 01FEB06		NAME
2 PLC ± -	3 PLC ± 0.13[.005]	APVD M. YOEMENS 01FEB06	PRODUCT SPEC	CONNECTOR, MICRO-EDGE, 1.27 [.050], VERT, GOLD, W/METAL LATCH & RETENTION POSTS
4 PLC ± -	ANGLES ± -	APPLICATION SPEC	SIZE	SCALE
MATERIAL	FINISH	WEIGHT	A1 00779	DRAWING NO
			C=5822417	RESTRICTED TO
			CUSTOMER DRAWING	SCALE 4:1 SHEET 1 OF 1 REV B

Данный компонент на территории Российской Федерации

Вы можете приобрести в компании MosChip.

Для оперативного оформления запроса Вам необходимо перейти по данной ссылке:

<http://moschip.ru/get-element>

Вы можете разместить у нас заказ для любого Вашего проекта, будь то серийное производство или разработка единичного прибора.

В нашем ассортименте представлены ведущие мировые производители активных и пассивных электронных компонентов.

Нашей специализацией является поставка электронной компонентной базы двойного назначения, продукции таких производителей как XILINX, Intel (ex.ALTERA), Vicor, Microchip, Texas Instruments, Analog Devices, Mini-Circuits, Amphenol, Glenair.

Сотрудничество с глобальными дистрибьюторами электронных компонентов, предоставляет возможность заказывать и получать с международных складов практически любой перечень компонентов в оптимальные для Вас сроки.

На всех этапах разработки и производства наши партнеры могут получить квалифицированную поддержку опытных инженеров.

Система менеджмента качества компании отвечает требованиям в соответствии с ГОСТ Р ИСО 9001, ГОСТ РВ 0015-002 и ЭС РД 009

Офис по работе с юридическими лицами:

105318, г.Москва, ул.Щербаковская д.3, офис 1107, 1118, ДЦ «Щербаковский»

Телефон: +7 495 668-12-70 (многоканальный)

Факс: +7 495 668-12-70 (доб.304)

E-mail: info@moschip.ru

Skype отдела продаж:

moschip.ru

moschip.ru_4

moschip.ru_6

moschip.ru_9