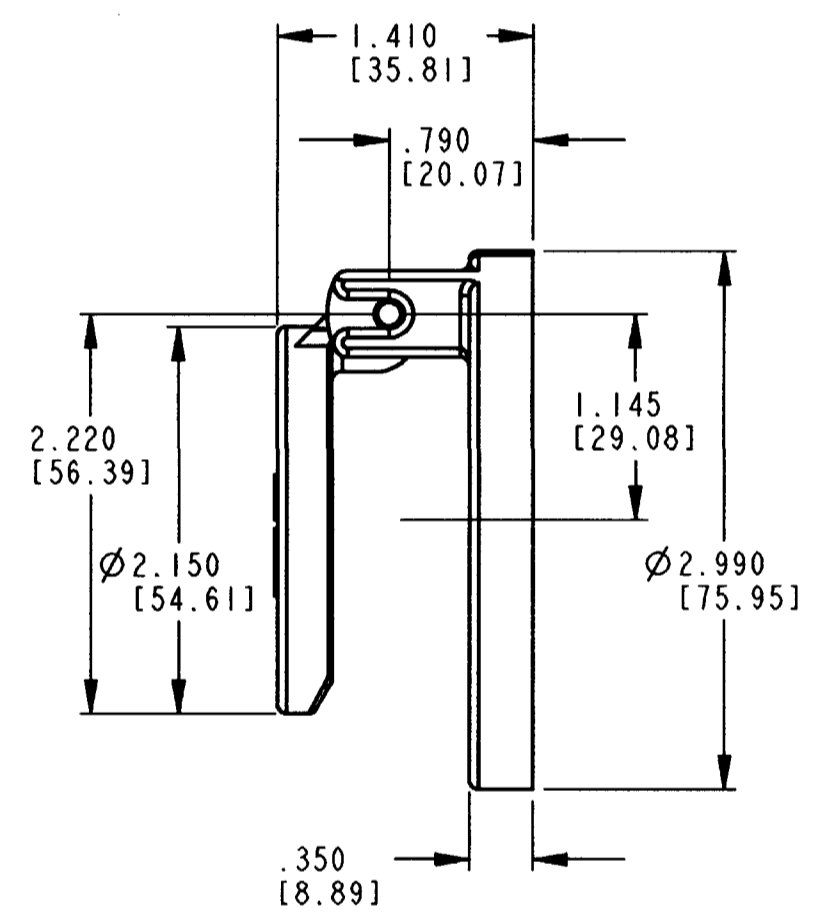


REV A 5004-002-2405

REVISIONS			
SYM	DESCRIPTION	DATE	APPROVED
NC	NEW RELEASE PER E.O. P15008	1-26-96	R.D.R.
A	REVISED PER E.O. P18767	12-6-01	RDR



- 4 THIS SUBASSEMBLY IS DESIGNED TO BE MOUNTED ON DEUTSCH 5011-001-0005 BOX HOUSING. 5 SELF THREADING SCREWS >PLASTITE< #8-16 x .750 LG ARE INCLUDED. ANY OTHER SIMILAR SCREWS ARE NOT RECOMMENDED.
- 3 CONSULT FACTORY FOR MATERIAL SPECIFICATION.
- 2 TOLERANCES: LOCATION OF HOLES = ±.005 [.13]
- NOTES: 1 DIMENSIONS ARE IN INCHES [METRIC].

SIGNATURE & DATE	
DR	V. TOMSA JAN-19-96
CHK	B. Byford 12/3/04
PE	R. Meehan 12/1/04
APPD	S. Beard 12-3-04
SCALE	NONE
WT	

DUST CAP  
SUBASSEMBLY  
HDBOX SERIES  
SPARE PART

ENVELOPE

CP	MATL. CODE
<b>The Deutsch Company</b> DEUTSCH I.P.D. 3850 INDUSTRIAL AVE. HEMET, CALIF. 92545	
<b>B</b>	5004-002-2405
DWG SIZE	CODE 11139 SHEET   OF

## Данный компонент на территории Российской Федерации

### Вы можете приобрести в компании MosChip.

Для оперативного оформления запроса Вам необходимо перейти по данной ссылке:

<http://moschip.ru/get-element>

Вы можете разместить у нас заказ для любого Вашего проекта, будь то серийное производство или разработка единичного прибора.

В нашем ассортименте представлены ведущие мировые производители активных и пассивных электронных компонентов.

Нашей специализацией является поставка электронной компонентной базы двойного назначения, продукции таких производителей как XILINX, Intel (ex.ALTERA), Vicor, Microchip, Texas Instruments, Analog Devices, Mini-Circuits, Amphenol, Glenair.

Сотрудничество с глобальными дистрибьюторами электронных компонентов, предоставляет возможность заказывать и получать с международных складов практически любой перечень компонентов в оптимальные для Вас сроки.

На всех этапах разработки и производства наши партнеры могут получить квалифицированную поддержку опытных инженеров.

Система менеджмента качества компании отвечает требованиям в соответствии с ГОСТ Р ИСО 9001, ГОСТ РВ 0015-002 и ЭС РД 009

### Офис по работе с юридическими лицами:

105318, г.Москва, ул.Щербаковская д.3, офис 1107, 1118, ДЦ «Щербаковский»

Телефон: +7 495 668-12-70 (многоканальный)

Факс: +7 495 668-12-70 (доб.304)

E-mail: [info@moschip.ru](mailto:info@moschip.ru)

Skype отдела продаж:

moschip.ru

moschip.ru\_4

moschip.ru\_6

moschip.ru\_9