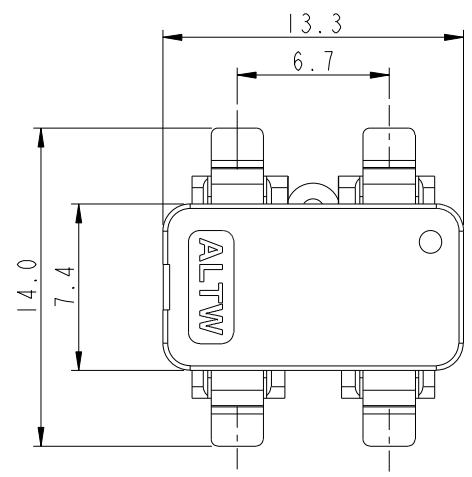
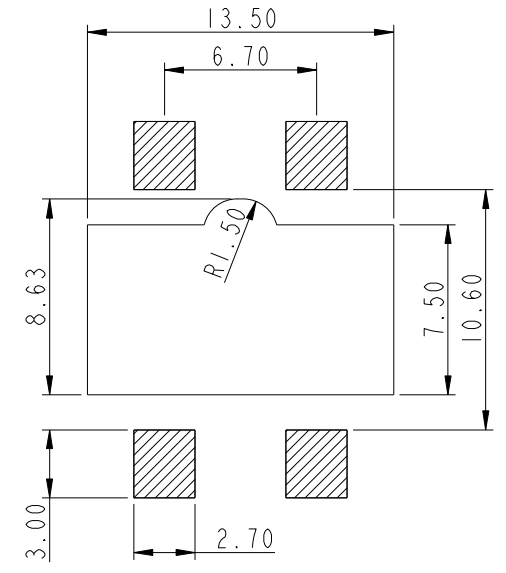
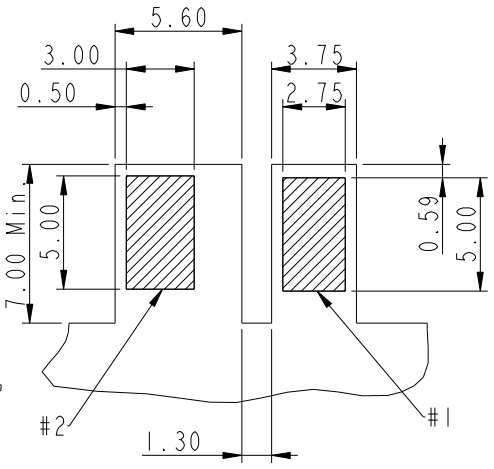


THIS DOCUMENT IS SUBJECT TO CHANGE WITHOUT NOTICE. IT IS CONFIDENTIAL AND A PROPERTY OF AMPHENOL LTW. DISCLOSURE TO THIRD PARTY HAS TO BE AUTHORIZED BY AMPHENOL LTW.

REV.	ECN NO.	DATE	SIGN	DESCRIPTION
A	Initial Release	2014-04-10	Fisher	Initial Release

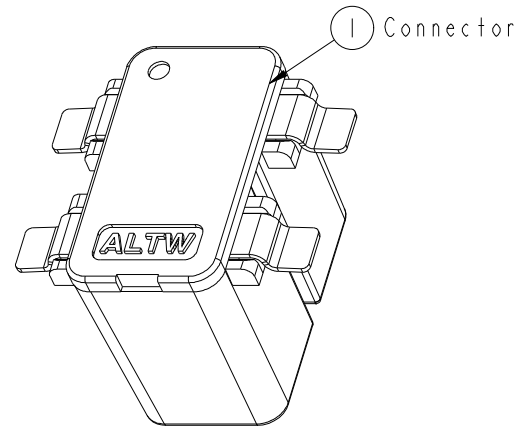
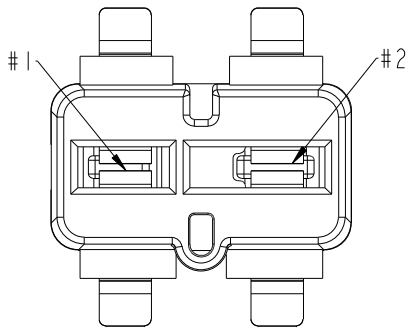
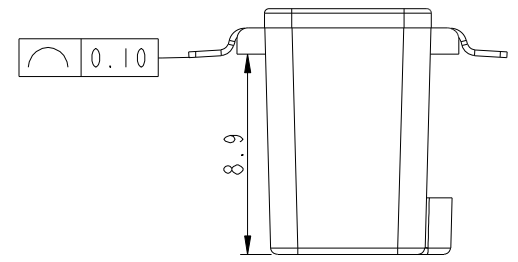
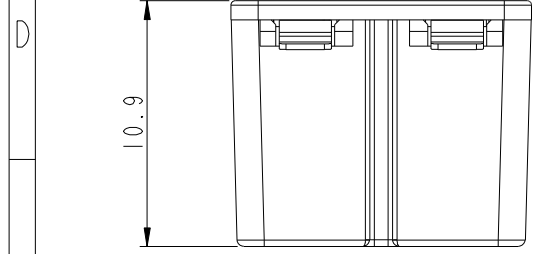


ALTW
 CONFIDENTIAL
 2014-04-10
 R&D DEPT.



Recommended PCB Layout
(For Driver, T=1.60mm)

Recommended PCB Layout
(For LED board)



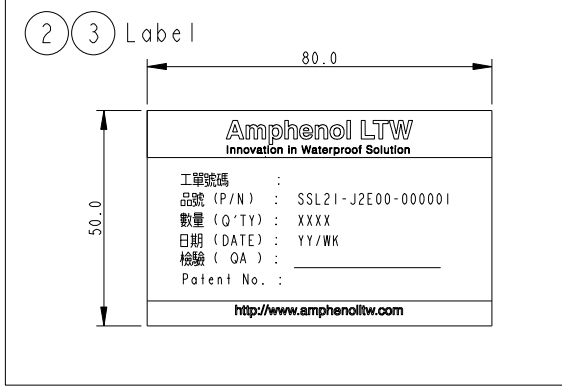
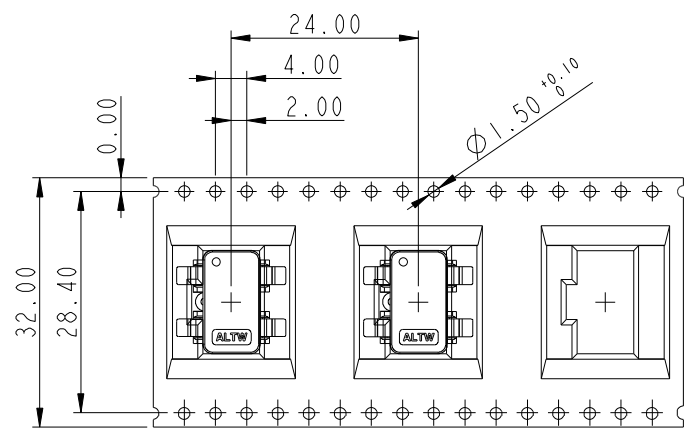
ALTW
 DCC. DEPT.
 CONFIDENTIAL
 2014.04.17
 ISSUED

- Notes
- * (CC) Important Dimension To Check.
 - * Working Voltage: 1000V(max).
 - * Working Current: 12A(max)
 - * Housing: High temperature thermoplastic.
UL94V-0, color is Natural white.
 - * Cover: High temperature thermoplastic.
UL94V-0, color is Natural white.
 - * Terminal: Copper Alloy
Gold Plated on contact area, Nickel Plated overall.

UNIT: mm TOLERANCE .X ±0.25 .XX ±0.1 .XXX ±0.05 ANGLES ±1°		TITLE		ITEM NO		DRAWN BY		DATE
		SSL2.1 Inverted Board Connector		SSL21-J2E00-000001		Fisher_Wang		2014-04-10
		SCALE 3:1	SIZE A4	SHEET 1 OF 2	DWG NO SSL21-J2E00-000001	CHECKED BY Ivan_Lin	DATE 2014-04-10	
REV. A	WC-REV. A.9	(CC) Inspection item		CUSTOMER ALTW	APPROVED BY Kevin_Hu		DATE 2014-04-10	

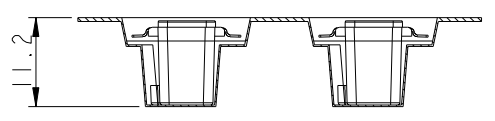
Amphenol LTW
 安費諾亮泰企業股份有限公司

THIS DOCUMENT IS SUBJECT TO CHANGE WITHOUT NOTICE. IT IS CONFIDENTIAL AND A PROPERTY OF Amphenol LTW. DISCLOSURE TO THIRD PARTY HAS TO BE AUTHORIZED BY Amphenol LTW.

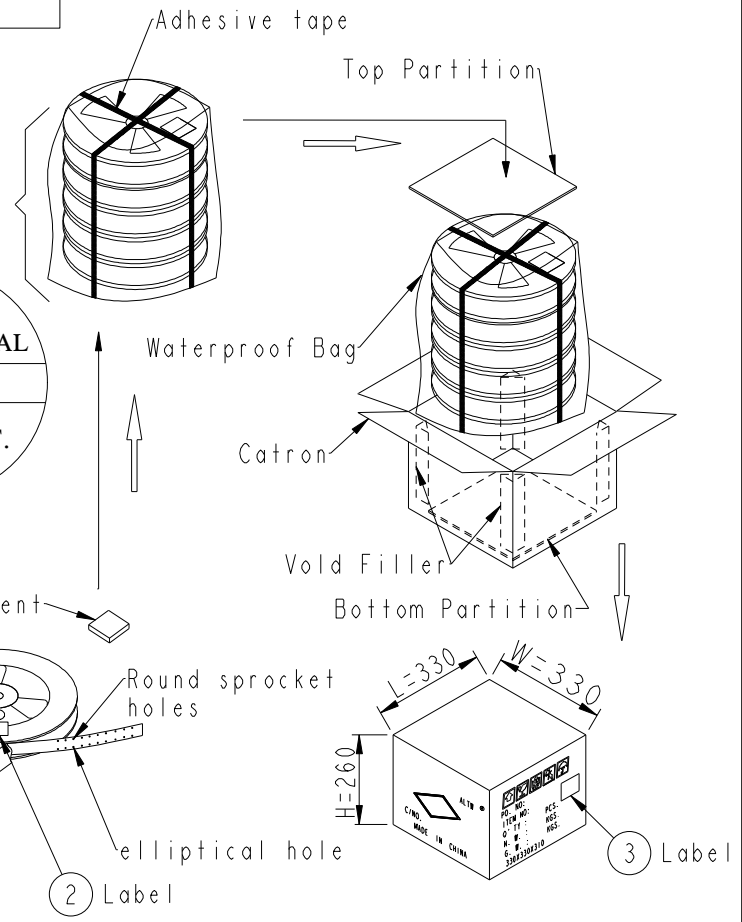


MATERIALS
 *. Carrier Tape: Polystyren (PS)
 *. Cover Tape: Polystyren (PS)

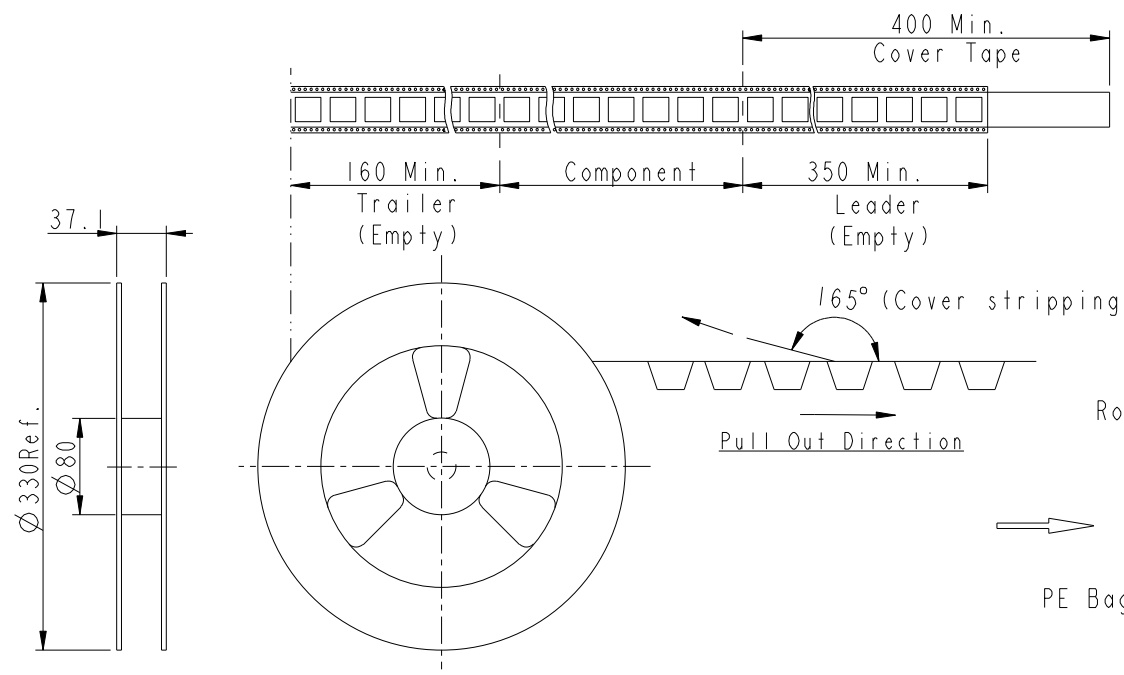
QUANTITY
 *. 250Pcs Per Reel
 *. 6 Reel Per Carton (1500Pcs/Carton)
 *. Reference Standard: EIA-481-D
 *. Cover adhesive force: 30~130g
 *. Net Weight: 2.2Kg/Carton.
 *. Gross Weight: 6.2Kg/Carton.



Six reel into waterproof bag



ALTW
 CONFIDENTIAL
 2014-04-10
 R&D DEPT.



UNIT: mm

TOLERANCE	
.X	±0.25
.XX	±0.1
.XXX	±0.05
ANGLES	±1°

TITLE SSL2.1 Tape Reel Package			
SCALE 3:1	SIZE A4	SHEET 2 OF 2	
REV. A	WC-REV. A.10	QC: Inspection item	

Amphenol LTW
 安費諾亮泰企業股份有限公司

ITEM NO. SSL21-J2E00-000001	DRAWN BY Fisher_Wang	DATE 2014-04-10
DWG NO. SSL21-J2E00-000001	CHECKED BY Ivan_Lin	DATE 2014-04-10
CUSTOMER ALTW	APPROVED BY Kevin_Hu	DATE 2014-04-10

DATE 2014-04-10
DATE 2014-04-10
DATE 2014-04-10

Данный компонент на территории Российской Федерации

Вы можете приобрести в компании MosChip.

Для оперативного оформления запроса Вам необходимо перейти по данной ссылке:

<http://moschip.ru/get-element>

Вы можете разместить у нас заказ для любого Вашего проекта, будь то серийное производство или разработка единичного прибора.

В нашем ассортименте представлены ведущие мировые производители активных и пассивных электронных компонентов.

Нашей специализацией является поставка электронной компонентной базы двойного назначения, продукции таких производителей как XILINX, Intel (ex.ALTERA), Vicor, Microchip, Texas Instruments, Analog Devices, Mini-Circuits, Amphenol, Glenair.

Сотрудничество с глобальными дистрибьюторами электронных компонентов, предоставляет возможность заказывать и получать с международных складов практически любой перечень компонентов в оптимальные для Вас сроки.

На всех этапах разработки и производства наши партнеры могут получить квалифицированную поддержку опытных инженеров.

Система менеджмента качества компании отвечает требованиям в соответствии с ГОСТ Р ИСО 9001, ГОСТ РВ 0015-002 и ЭС РД 009

Офис по работе с юридическими лицами:

105318, г.Москва, ул.Щербаковская д.3, офис 1107, 1118, ДЦ «Щербаковский»

Телефон: +7 495 668-12-70 (многоканальный)

Факс: +7 495 668-12-70 (доб.304)

E-mail: info@moschip.ru

Skype отдела продаж:

moschip.ru

moschip.ru_4

moschip.ru_6

moschip.ru_9