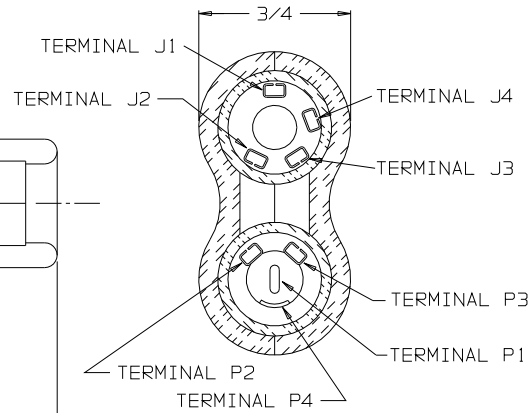
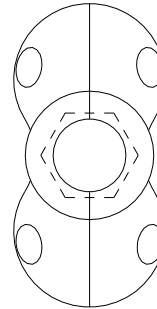


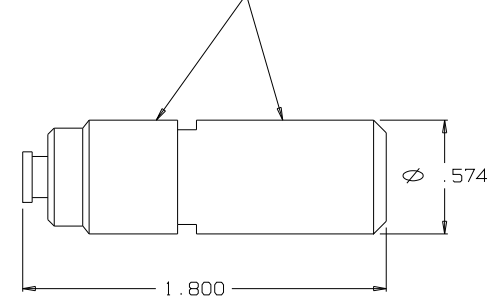
VIEW WITH HALF SHELL REMOVED



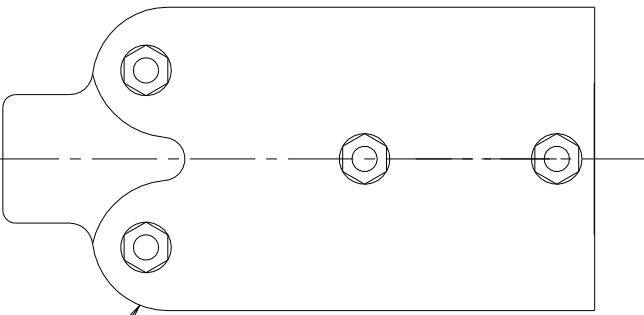
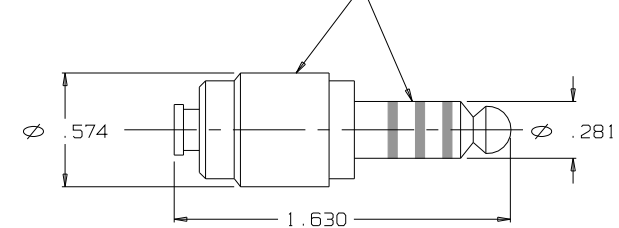
SECTION A-A



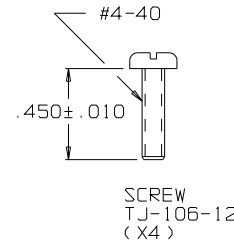
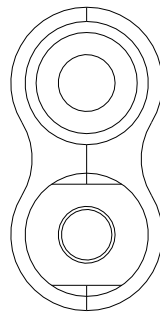
JACK & SHIELD ASS'Y  
TJ-108-10



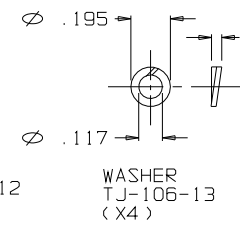
PLUG & SHIELD ASS'Y  
TP-108-6



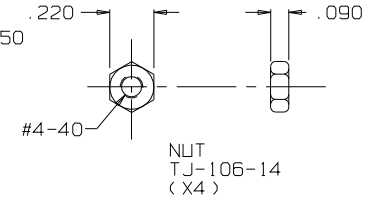
SHELL  
TJ-108-1HC  
(X2)



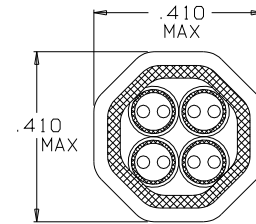
SCREW  
TJ-106-12  
(X4)



WASHER  
TJ-106-13  
(X4)

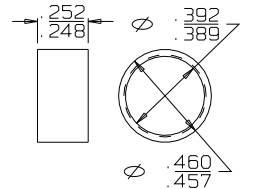


NUT  
TJ-106-14  
(X4)



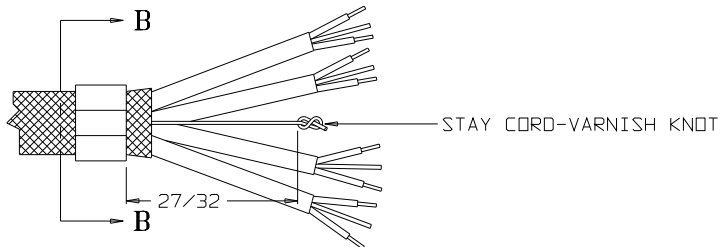
SECTION B-B

STRAIN RELIEF  
CLAMP TJSS-106-12  
AFTER CRIMPING  
USE DANIELS HX4 CRIMP  
TOOL AND Y146 DIE SET  
SCALE 4:1



RING, STRAIN RELIEF  
TJSS-106-12

THIS DOCUMENT CONTAINS PROPRIETARY INFORMATION OF NEXUS, INCORPORATED AND SUCH INFORMATION MAY NOT BE DISCLOSED TO OTHERS FOR ANY PURPOSE OR USED FOR ANY PURPOSE WITHOUT THE WRITTEN CONSENT OF NEXUS.



D DEL TJ-106-21, TP-104-3AM; TJ-106-24, TP-106-19; TP-106-5, TJ-108-9; TP-106-5, TP-108-4. NOTE: CLIP CAN BE REVERSED FOR LH OR RH USE	148	1/17/13	HR	OWN BY <i>EWT</i>	DATE 9/14/01	MATERIAL	
	C	CHG: 5 27/32 TO 2 59/64	137	8/3/12	HR	FINISH	
	B	ADD DANIELS HX4 CRIMP TOOL AND Y146 DIE SET	026	9/16/09	GPH	WEIGHT	SCALE 2:1
	A	INITIAL RELEASE				DATE	TITLE JACK-TELEPHONE-BIAXIAL SHIELDED (8) CONDUCTOR WITH HEX CRIMP
LET.	REVISION	CN #	DATE	CHK.	UNLESS OTHERWISE SPECIFIED DIMENSIONS ARE IN INCHES TOLERANCES ON FRACTIONS DECIMALS ANGLES ± 1/64 ± .005	DD NOT SCALE DWG. SHEET 1 OF 1	

**NEXUS**  
STAMFORD, CONN

SIZE DWG. NO.  
**C TJ-108HC**

## Данный компонент на территории Российской Федерации

### Вы можете приобрести в компании MosChip.

Для оперативного оформления запроса Вам необходимо перейти по данной ссылке:

<http://moschip.ru/get-element>

Вы можете разместить у нас заказ для любого Вашего проекта, будь то серийное производство или разработка единичного прибора.

В нашем ассортименте представлены ведущие мировые производители активных и пассивных электронных компонентов.

Нашей специализацией является поставка электронной компонентной базы двойного назначения, продукции таких производителей как XILINX, Intel (ex.ALTERA), Vicor, Microchip, Texas Instruments, Analog Devices, Mini-Circuits, Amphenol, Glenair.

Сотрудничество с глобальными дистрибьюторами электронных компонентов, предоставляет возможность заказывать и получать с международных складов практически любой перечень компонентов в оптимальные для Вас сроки.

На всех этапах разработки и производства наши партнеры могут получить квалифицированную поддержку опытных инженеров.

Система менеджмента качества компании отвечает требованиям в соответствии с ГОСТ Р ИСО 9001, ГОСТ РВ 0015-002 и ЭС РД 009

### Офис по работе с юридическими лицами:

105318, г.Москва, ул.Щербаковская д.3, офис 1107, 1118, ДЦ «Щербаковский»

Телефон: +7 495 668-12-70 (многоканальный)

Факс: +7 495 668-12-70 (доб.304)

E-mail: [info@moschip.ru](mailto:info@moschip.ru)

Skype отдела продаж:

moschip.ru

moschip.ru\_4

moschip.ru\_6

moschip.ru\_9