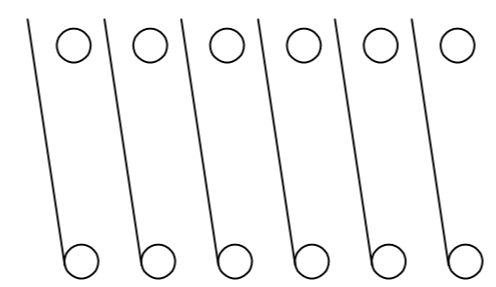
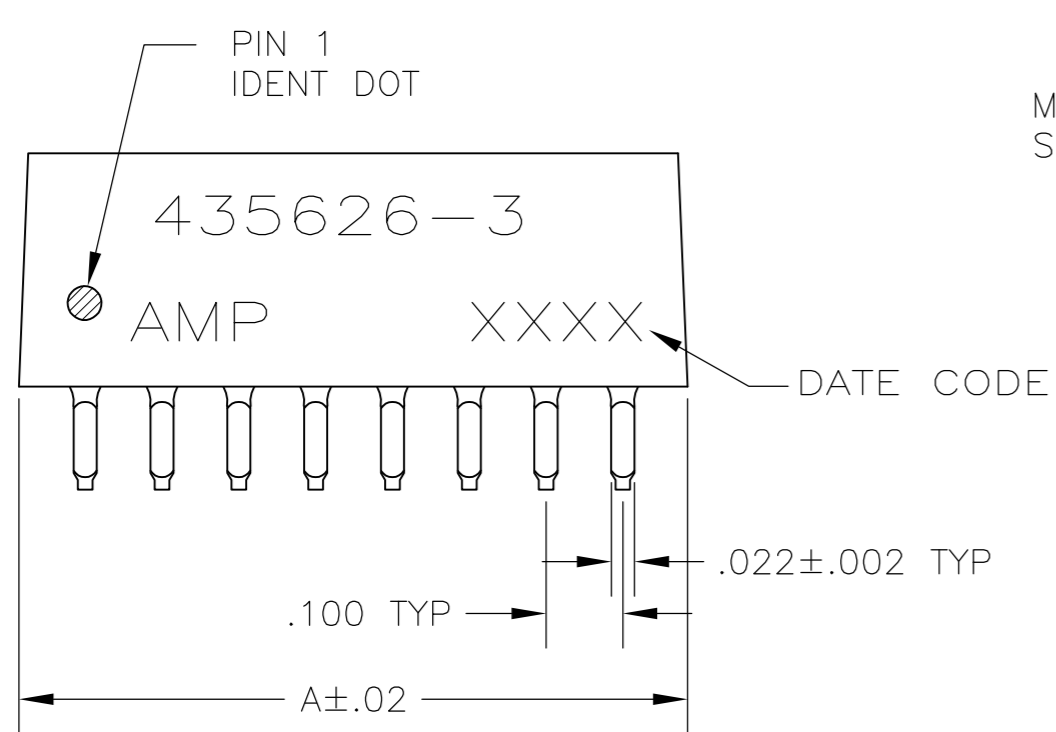
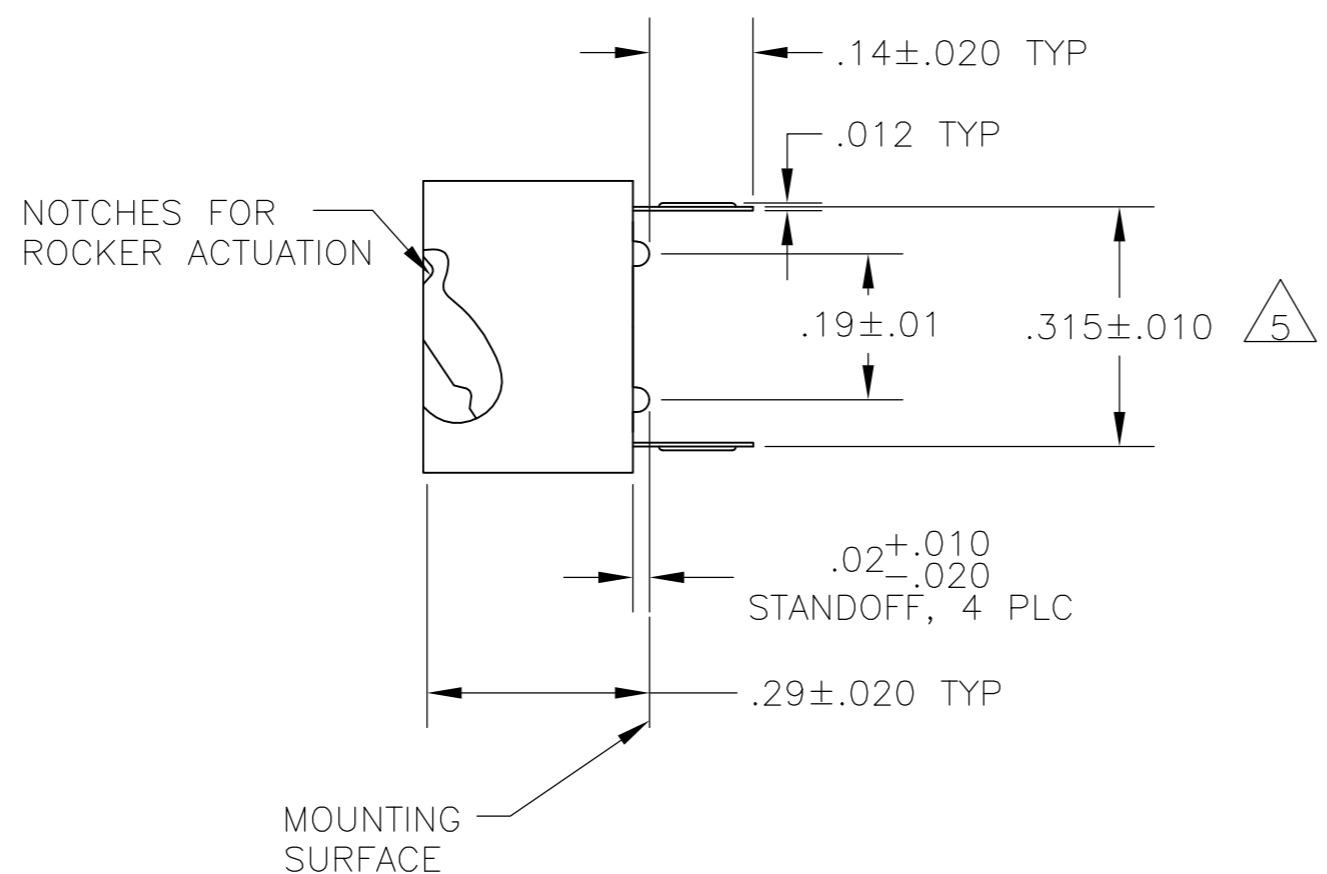
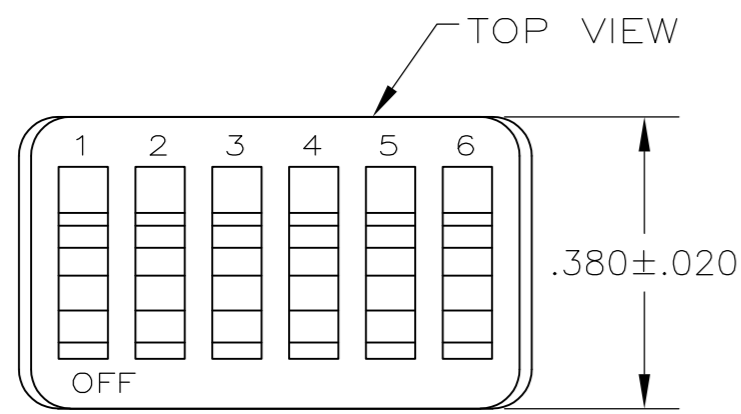


THIS DRAWING IS UNPUBLISHED. RELEASED FOR PUBLICATION
 © COPYRIGHT - TE Connectivity ALL RIGHTS RESERVED.

REVISIONS				
P	LTR	DESCRIPTION	DATE	DWN APVD
BF2		REVISED PER ECO-17-001607	16MAY2017	RK PO



CONTACT ARRANGEMENT

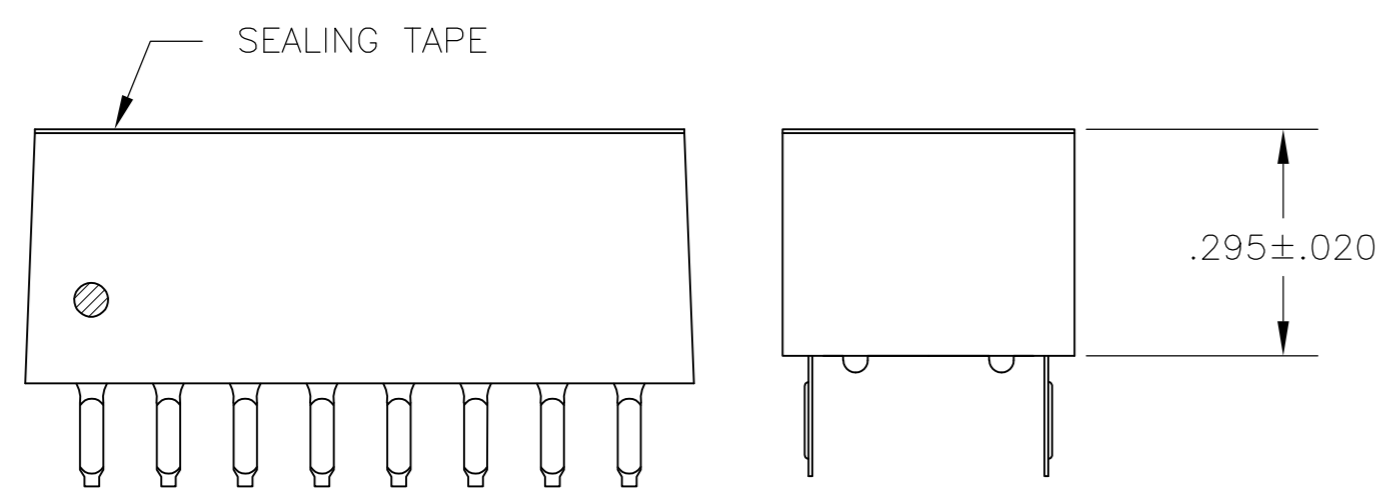


FIG 1

- FOR ADDITIONAL SPECIFICATIONS SEE AMP PRODUCT SPEC 108-7519.
 - SWITCH SHOWN IN OPEN POSITION.
 - ALL CHARACTERS AND ROCKERS ARE WHITE, HOUSING IS BLACK.
 - STAMPING WILL VARY ON 2 & 3 POSITION SIDES DUE TO SPACE RESTRICTIONS.
- △5 .315 DIMENSION APPLIES AT TERMINAL TIPS. TERMINALS ARE .300±.010 AT MOUNTING SURFACE.
 △6 ALL MATERIALS AND FINISHES SHALL COMPLY WITH EU DIRECTIVE 2002/95/EC OF 27JAN2003 (ROHS).
 △7 OBSOLETE PARTS: OBSOLETE CIS STREAMLINING PER D.RENAUD/D.SINISI

FIG 1	SIZE	NO. OF POSN.	PART NO.	
△7	OBSOLETE	1.08	10	9-435626-4
△6		.88	8	9-435626-2
△7	OBSOLETE	.78	7	9-435626-1
△6		.68	6	9-435626-0
△6		.48	4	8-435626-8
△6		.38	3	8-435626-7
△6		.28	2	8-435626-6
△6		.88	8	5-435626-5
△6		.58	5	5-435626-2
△6		.48	4	5-435626-1
				4-435626-9
		1.28	12	4-435626-6
		1.08	10	4-435626-4
		.98	9	4-435626-3
		.88	8	4-435626-2
△7	OBSOLETE	.78	7	4-435626-1
		.68	6	4-435626-0
		.58	5	3-435626-9
		.48	4	3-435626-8
△7	OBSOLETE	.38	3	3-435626-7
		.28	2	3-435626-6
		.28	2	1-435626-9
		1.08	10	435626-7
		.88	8	435626-5
		.78	7	435626-4
		.68	6	435626-3
		.58	5	435626-2
		.48	4	435626-1
				435626-3 SHOWN

AS SHOWN

THIS DRAWING IS A CONTROLLED DOCUMENT.		DWN	R.TALLEY	1-2-90
DIMENSIONS: INCHES		CHK	R.MILLER	1-3-90
TOLERANCES UNLESS OTHERWISE SPECIFIED:		APVD	H.LEITER	1-3-90
0 PLC ± -		PRODUCT SPEC	NAME	
1 PLC ± -		APPLICATION SPEC	SWITCH ASSY, DIP, TYPE C, 7000 SERIES, SPST, LOW PROFILE	
2 PLC ± -		WEIGHT	SIZE	A2
3 PLC ± .005		CUSTOMER DRAWING	CAGE CODE	00779
4 PLC ± -		SCALE	DRAWING NO	C=435626
ANGLES ± -		SHEET	NO. OF POSN.	A
FINISH		RESTRICTED TO	-	
HOUSING & ROCKERS: POLYESTER		TE Connectivity		
CONTACTS: BERYLLIUM COPPER		CONTACTS: PLATED .000030 MIN GOLD IN CONTACT AREA OVER .000050 MIN NICKEL		

Данный компонент на территории Российской Федерации

Вы можете приобрести в компании MosChip.

Для оперативного оформления запроса Вам необходимо перейти по данной ссылке:

<http://moschip.ru/get-element>

Вы можете разместить у нас заказ для любого Вашего проекта, будь то серийное производство или разработка единичного прибора.

В нашем ассортименте представлены ведущие мировые производители активных и пассивных электронных компонентов.

Нашей специализацией является поставка электронной компонентной базы двойного назначения, продукции таких производителей как XILINX, Intel (ex.ALTERA), Vicor, Microchip, Texas Instruments, Analog Devices, Mini-Circuits, Amphenol, Glenair.

Сотрудничество с глобальными дистрибьюторами электронных компонентов, предоставляет возможность заказывать и получать с международных складов практически любой перечень компонентов в оптимальные для Вас сроки.

На всех этапах разработки и производства наши партнеры могут получить квалифицированную поддержку опытных инженеров.

Система менеджмента качества компании отвечает требованиям в соответствии с ГОСТ Р ИСО 9001, ГОСТ РВ 0015-002 и ЭС РД 009

Офис по работе с юридическими лицами:

105318, г.Москва, ул.Щербаковская д.3, офис 1107, 1118, ДЦ «Щербаковский»

Телефон: +7 495 668-12-70 (многоканальный)

Факс: +7 495 668-12-70 (доб.304)

E-mail: info@moschip.ru

Skype отдела продаж:

moschip.ru

moschip.ru_4

moschip.ru_6

moschip.ru_9