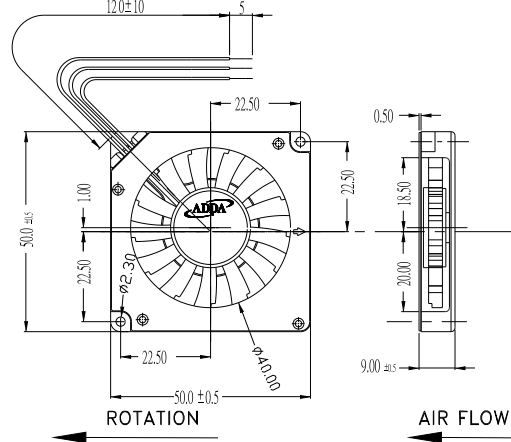


◀ 50X50X09mm Series ▶



Spot cooling, also suitable for small space requirements, laptops PC and notebook, etc.,.

**External Dimensions**



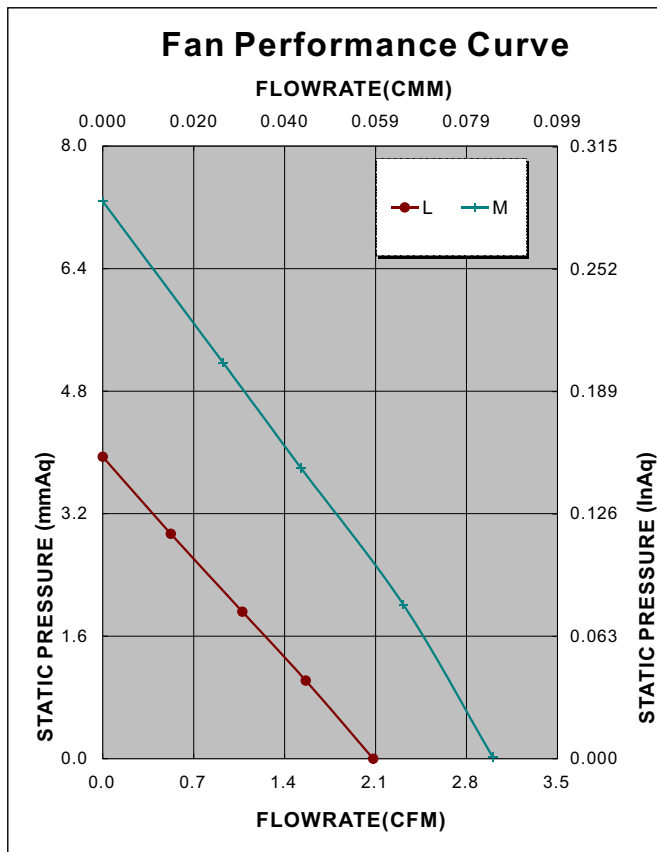
Frame: Plastic (UL:94v-0)  
 Impeller: Plastic (UL:94v-0)  
 Bearing: Hydro bearing  
 Lead wire: UL1571AWG28  
 OPERATING TEMP\*: -10C~70C  
 VOLTAGE AVAILABLE: 5V, 12V  
 \*: -10C~60C for fans with sleeve/ball combination bearings.

**Specifications (Nominal)**

\*: Noise is measured at the distance of one (1) meter from the axis of intake.

| Frame size (mm) | Model No.    | Bearing System Type | Rated Voltage (v) | Rated Current (A) | Rated Power (W) | Rated Speed (rpm) | Bearing type: =Ball =Sleeve =1B1S =Hydro bearing |                       |                         |                         | Weight (g) |                    |
|-----------------|--------------|---------------------|-------------------|-------------------|-----------------|-------------------|--|-----------------------|-------------------------|-------------------------|------------|--------------------|
|                 |              |                     |                   |                   |                 |                   | Maximum AirFlow (CMM)                            | Maximum AirFlow (CFM) | Maximum Pressure (InAq) | Maximum Pressure (mmAq) |            | Noise Level (dB/A) |
| 50x50x09        | AB0505LB-RB1 |                     | 5                 | 0.12              | 0.600           | 4000              | 0.059  | 2.08                  | 0.158                   | 3.94                    | 31.7       | 31.5               |
|                 | AB0505MB-RB1 |                     | 5                 | 0.17              | 0.850           | 5000              | 0.085  | 3.00                  | 0.291                   | 7.28                    | 30.5       |                    |
|                 | AB0505LB-RB3 |                     | 5                 | 0.12              | 0.600           | 4000              | 0.059  | 2.08                  | 0.158                   | 3.94                    | 31.7       |                    |
|                 | AB0505MB-RB3 |                     | 5                 | 0.17              | 0.850           | 5000              | 0.085  | 3.00                  | 0.291                   | 7.28                    | 30.5       |                    |

Specifications subject to change without notice.

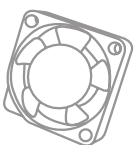


\*Motor protective circuit and third lead wire functions

| 0 | 1 | 2 | 3 | 4 | 6 | 7 | 8 | 9 | A | B |
|---|---|---|---|---|---|---|---|---|---|---|
|   | ✓ |   | ✓ |   |   |   |   |   |   |   |

\*Safety approvals

|   |   |  |   |   |  |
|---|---|--|---|---|--|
|   |   |  |   |   |  |
| ✓ | ✓ |  | ✓ | ✓ |  |



## Данный компонент на территории Российской Федерации

### Вы можете приобрести в компании MosChip.

Для оперативного оформления запроса Вам необходимо перейти по данной ссылке:

<http://moschip.ru/get-element>

Вы можете разместить у нас заказ для любого Вашего проекта, будь то серийное производство или разработка единичного прибора.

В нашем ассортименте представлены ведущие мировые производители активных и пассивных электронных компонентов.

Нашей специализацией является поставка электронной компонентной базы двойного назначения, продукции таких производителей как XILINX, Intel (ex.ALTERA), Vicor, Microchip, Texas Instruments, Analog Devices, Mini-Circuits, Amphenol, Glenair.

Сотрудничество с глобальными дистрибьюторами электронных компонентов, предоставляет возможность заказывать и получать с международных складов практически любой перечень компонентов в оптимальные для Вас сроки.

На всех этапах разработки и производства наши партнеры могут получить квалифицированную поддержку опытных инженеров.

Система менеджмента качества компании отвечает требованиям в соответствии с ГОСТ Р ИСО 9001, ГОСТ РВ 0015-002 и ЭС РД 009

### Офис по работе с юридическими лицами:

105318, г.Москва, ул.Щербаковская д.3, офис 1107, 1118, ДЦ «Щербаковский»

Телефон: +7 495 668-12-70 (многоканальный)

Факс: +7 495 668-12-70 (доб.304)

E-mail: [info@moschip.ru](mailto:info@moschip.ru)

Skype отдела продаж:

moschip.ru

moschip.ru\_4

moschip.ru\_6

moschip.ru\_9