

# MICRO SWITCH

FREERPORT, ILLINOIS, U S A  
A DIVISION OF HONEYWELL

FED. MFG. CODE 91929

# MAGNET - ACTUATOR

CATALOG LISTING  
**102MG11**

THIS DRAWING COVERS A PROPRIETARY ITEM AND IS THE PROPERTY OF MICRO SWITCH. A DIVISION OF HONEYWELL. THIS DRAWING IS NOT TO BE COPIED OR USED WITHOUT THE APPROVAL OF MICRO SWITCH.

**M102MG11**

REPLACES

RELEASE NO. PR-4188

DRAWING NUMBER

X 8

X 5

ISSUE

X 5

CHECK

RAM 5 JUNE 74

CHECK

RAM 5 JUNE 74

CHECK

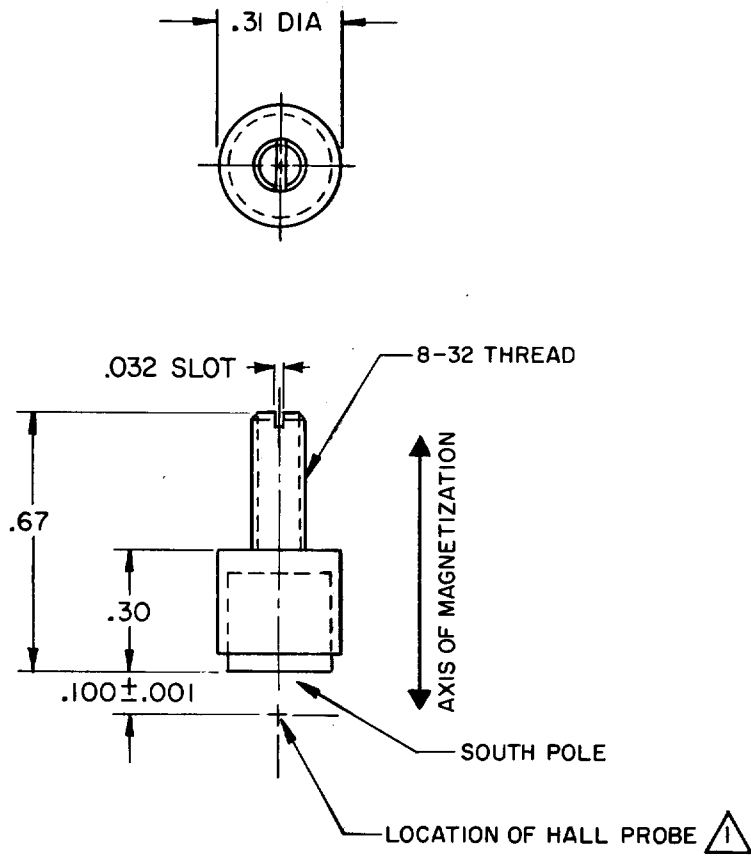
DAW 5 JUNE 74

CHECK

DAW 5 JUNE 74

CHECK

DAW 5 JUNE 74



## NOTES



READING IN GAUSS AT HALL ELEMENT OF GAUSS METER PROBE AT .100 ± .001 DISTANCE WILL BE 480 GAUSS MINIMUM AND 600 GAUSS MAXIMUM

|                          |        |        |
|--------------------------|--------|--------|
| SCALE                    | 2 TO 1 |        |
| DO NOT SCALE PRINT       |        |        |
| UNLESS OTHERWISE NOTED   |        |        |
| DIMENSIONS ARE IN INCHES |        |        |
| TOLERANCES ARE:          |        |        |
| ONE PLACE                | (.01)  | ± .030 |
| TWO PLACE                | (.00)  | ± .015 |
| THREE PLACE              | (.000) | ± .005 |
| ANGLES                   |        | ± .005 |
| WEIGHT                   |        |        |

CO-50378-2A

DRAWN

## Данный компонент на территории Российской Федерации

### Вы можете приобрести в компании MosChip.

Для оперативного оформления запроса Вам необходимо перейти по данной ссылке:

<http://moschip.ru/get-element>

Вы можете разместить у нас заказ для любого Вашего проекта, будь то серийное производство или разработка единичного прибора.

В нашем ассортименте представлены ведущие мировые производители активных и пассивных электронных компонентов.

Нашей специализацией является поставка электронной компонентной базы двойного назначения, продукции таких производителей как XILINX, Intel (ex.ALTERA), Vicor, Microchip, Texas Instruments, Analog Devices, Mini-Circuits, Amphenol, Glenair.

Сотрудничество с глобальными дистрибьюторами электронных компонентов, предоставляет возможность заказывать и получать с международных складов практически любой перечень компонентов в оптимальные для Вас сроки.

На всех этапах разработки и производства наши партнеры могут получить квалифицированную поддержку опытных инженеров.

Система менеджмента качества компании отвечает требованиям в соответствии с ГОСТ Р ИСО 9001, ГОСТ РВ 0015-002 и ЭС РД 009

### Офис по работе с юридическими лицами:

105318, г.Москва, ул.Щербаковская д.3, офис 1107, 1118, ДЦ «Щербаковский»

Телефон: +7 495 668-12-70 (многоканальный)

Факс: +7 495 668-12-70 (доб.304)

E-mail: [info@moschip.ru](mailto:info@moschip.ru)

Skype отдела продаж:

moschip.ru

moschip.ru\_4

moschip.ru\_6

moschip.ru\_9