

MICRO SWITCH

FREERPORT, ILLINOIS, U.S.A
A DIVISION OF HONEYWELL

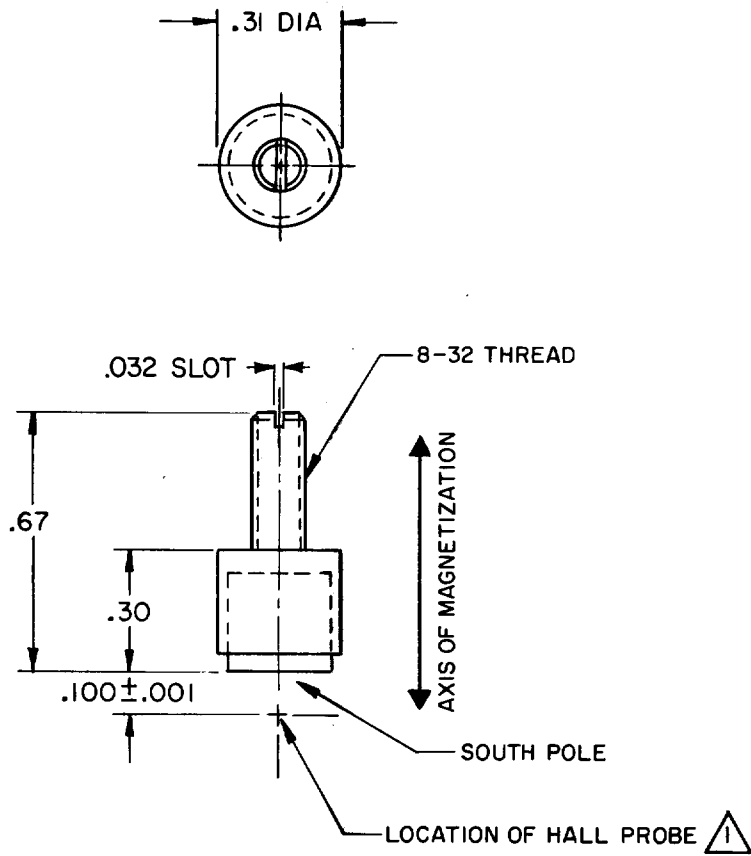
FED. MFG. CODE 91929

MAGNET - ACTUATOR

CATALOG LISTING
102MG11

THIS DRAWING COVERS A PROPRIETARY ITEM AND IS THE PROPERTY OF MICRO SWITCH. A DIVISION OF HONEYWELL. THIS DRAWING IS NOT TO BE COPIED OR USED WITHOUT THE APPROVAL OF MICRO SWITCH.

M102MG11	RELEASE NO. PR-4188	REPLACES	DRAWING NUMBER	ISSUE	X8	X5	CHECK	REVISIONS
								A CO35859 RER 18 SEP 75
								B CO-45855 GRT 6 APR 79
								C CO 48033 KAG 17 JUL 80
								D CO-50564 KAG 10 DEC 81



NOTES

1 READING IN GAUSS AT HALL ELEMENT OF GAUSS METER PROBE AT $.100 \pm .001$ DISTANCE WILL BE 480 GAUSS MINIMUM AND 600 GAUSS MAXIMUM

SCALE 2 TO 1	
DO NOT SCALE PRINT	
UNLESS OTHERWISE NOTED	
DIMENSIONS ARE IN INCHES	
TOLERANCES ARE:	
ONE PLACE	(.01) \pm .030
TWO PLACE	(.00) \pm .015
THREE PLACE	(.000) \pm .005
ANGLES	\pm .005
WEIGHT	

CO-50378-2A
DRAWN
D B W 4 JUN 74 CHECK DAW 5 JUNE 74

Данный компонент на территории Российской Федерации

Вы можете приобрести в компании MosChip.

Для оперативного оформления запроса Вам необходимо перейти по данной ссылке:

<http://moschip.ru/get-element>

Вы можете разместить у нас заказ для любого Вашего проекта, будь то серийное производство или разработка единичного прибора.

В нашем ассортименте представлены ведущие мировые производители активных и пассивных электронных компонентов.

Нашей специализацией является поставка электронной компонентной базы двойного назначения, продукции таких производителей как XILINX, Intel (ex.ALTERA), Vicor, Microchip, Texas Instruments, Analog Devices, Mini-Circuits, Amphenol, Glenair.

Сотрудничество с глобальными дистрибьюторами электронных компонентов, предоставляет возможность заказывать и получать с международных складов практически любой перечень компонентов в оптимальные для Вас сроки.

На всех этапах разработки и производства наши партнеры могут получить квалифицированную поддержку опытных инженеров.

Система менеджмента качества компании отвечает требованиям в соответствии с ГОСТ Р ИСО 9001, ГОСТ РВ 0015-002 и ЭС РД 009

Офис по работе с юридическими лицами:

105318, г.Москва, ул.Щербаковская д.3, офис 1107, 1118, ДЦ «Щербаковский»

Телефон: +7 495 668-12-70 (многоканальный)

Факс: +7 495 668-12-70 (доб.304)

E-mail: info@moschip.ru

Skype отдела продаж:

moschip.ru

moschip.ru_4

moschip.ru_6

moschip.ru_9