

PK:

Kunde/*Customer:*

Datum: 33/12

Seite: 1 von 1

**Ausführung / Core design:**  
 Ringbandkern / *Toroidal core:*

Kern für stromkomp. Drossel  
*Core for common mode choke*

**Nennmaße / Nominal Dimensions:**  
 20x12,5x8 mm

**Legierung / Core Material:**  
 VITROPERM 500 F

**Fixierung / Type of Finish:**  
 Fix 022/D  
 (Kunststofftrog / Silikonkautschuk /  
*Plastic box / silicon rubber*)

**Bezugswerte / Rated Dimensions:**

$$A_{Fe} = 0,24 \text{ cm}^2$$

$$l_{Fe} = 5,11 \text{ cm}$$

$$m_{Fe} = 9,01 \text{ g}$$

**Magn. Nennwerte / Nominal magnetic values:**

$$A_{L(10 \text{ kHz})} = 57 \mu\text{H}$$

**Endprüfung / Final Inspection:** (100% Prüfung, AQL...: IEC 410 / DIN ISO 2859)

**1. Magnetische Prüfung (AQL 0,25; c = 0) / Magnetical test (AQL 0,25; c = 0)**

Prüfung des  $A_L$ -Wertes im Reihenersatzschaltbild gemäß A60092-Y3022-K009 /

*Test of  $A_L$ -value in series mode according to A60092-Y3022-K009*

Induktivitätsprüfung ohne Gleichstromvormagnetisierung / *Inductance test without DC-magnetisation*

1.1 Einstellwerte / *Setting values:*  $I_{\text{eff}} \times N = 10 \text{ mA}$

$$f = 10 \text{ kHz}$$

$$\text{Prüfwert / Specified value: } 43 \mu\text{H} \leq A_L \leq 80 \mu\text{H} \quad (\text{entspr. / corr. } 72000 \leq \mu_3 \leq 135000)$$

1,2 Einstellwerte / *Setting values:*  $I_{\text{eff}} \times N = 10 \text{ mA}$

$$f = 100 \text{ kHz}$$

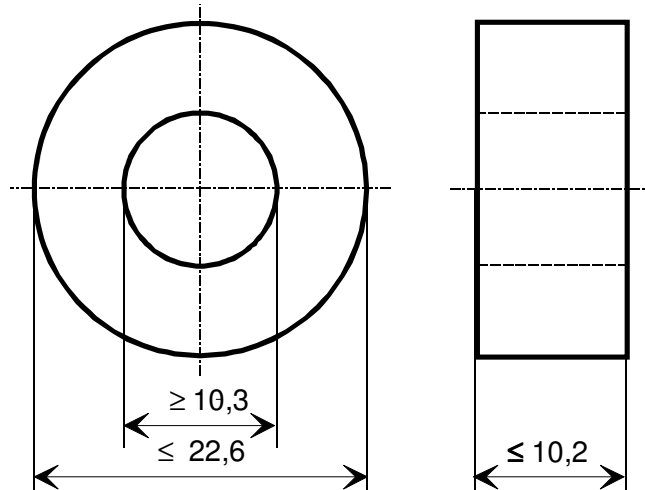
$$\text{Prüfwert / Specified value: } 9,7 \mu\text{H} \leq A_L \leq 19,8 \mu\text{H} \quad (\text{entspr. / corr. } 16470 \leq \mu_3 \leq 33600)$$

**Hinweise / Remarks:**

- Bau-Nr. / *Part-No.:* 96728052

- Kennzeichnung durch einen schwarzen Farbstrich / *Marking with a black colour line*

**Maßbild / Drawing:**  
 ohne Maßstab / *without scale*  
 Maße in mm / *Dimensions in mm*



Rev.

-09-

Herausgeber	Bearbeiter	KB-OP KT	KB-PM		Datum	freigegeben
KB-E IN	Kleespies	Günther	Klinger		29.08.2012	Petzold

## Данный компонент на территории Российской Федерации

### Вы можете приобрести в компании MosChip.

Для оперативного оформления запроса Вам необходимо перейти по данной ссылке:

<http://moschip.ru/get-element>

Вы можете разместить у нас заказ для любого Вашего проекта, будь то серийное производство или разработка единичного прибора.

В нашем ассортименте представлены ведущие мировые производители активных и пассивных электронных компонентов.

Нашей специализацией является поставка электронной компонентной базы двойного назначения, продукции таких производителей как XILINX, Intel (ex.ALTERA), Vicor, Microchip, Texas Instruments, Analog Devices, Mini-Circuits, Amphenol, Glenair.

Сотрудничество с глобальными дистрибьюторами электронных компонентов, предоставляет возможность заказывать и получать с международных складов практически любой перечень компонентов в оптимальные для Вас сроки.

На всех этапах разработки и производства наши партнеры могут получить квалифицированную поддержку опытных инженеров.

Система менеджмента качества компании отвечает требованиям в соответствии с ГОСТ Р ИСО 9001, ГОСТ РВ 0015-002 и ЭС РД 009

### Офис по работе с юридическими лицами:

105318, г.Москва, ул.Щербаковская д.3, офис 1107, 1118, ДЦ «Щербаковский»

Телефон: +7 495 668-12-70 (многоканальный)

Факс: +7 495 668-12-70 (доб.304)

E-mail: [info@moschip.ru](mailto:info@moschip.ru)

Skype отдела продаж:

moschip.ru

moschip.ru\_4

moschip.ru\_6

moschip.ru\_9