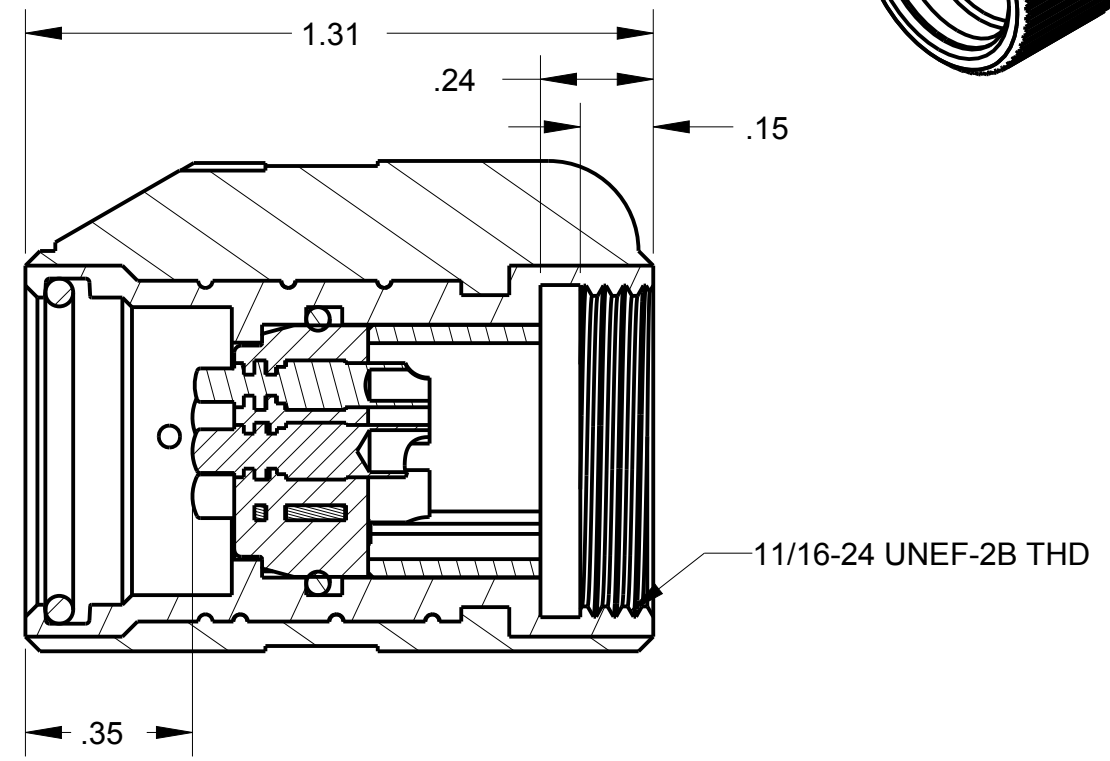
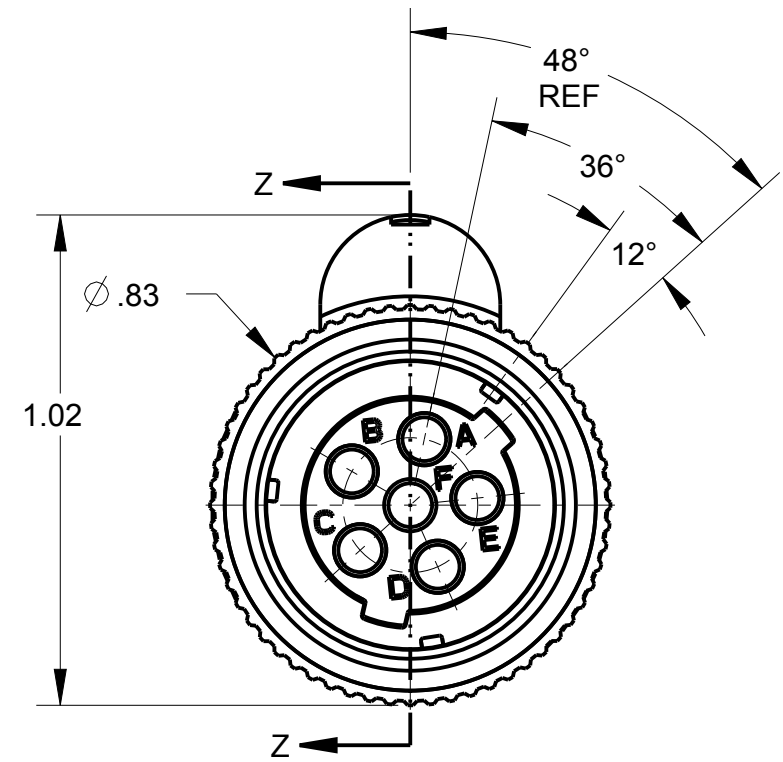
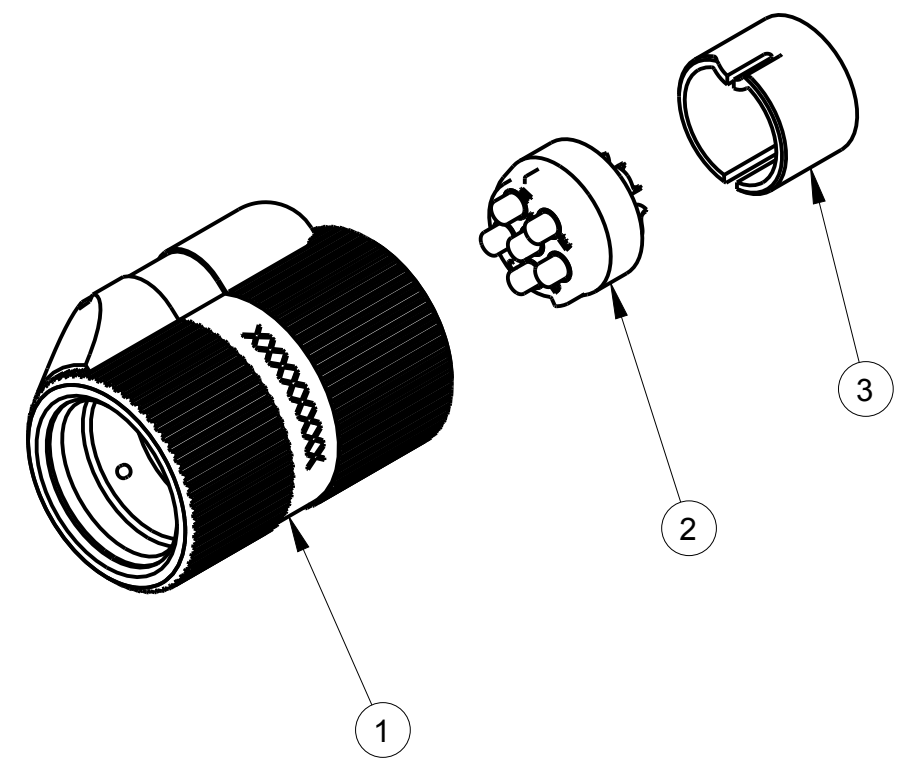


**B** AP-176S-CP

ITEM #	PART #	QTY	DESCRIPTION
1	AP-176-1	1	SHELL ASSEMBLY
2	AP-146-6	1	INSERT ASSEMBLY
3	AP-105-5	1	STRAIN RELIEF

NOTES:  
1) ORDER PART NUMBER "AP-176S"



SECTION Z-Z  
SCALE 2.500

THIS DOCUMENT CONTAINS PROPRIETARY INFORMATION OF NEXUS, INCORPORATED AND SUCH INFORMATION MAY NOT BE DISCLOSED TO OTHERS FOR ANY PURPOSE OR USED FOR ANY PURPOSE WITHOUT THE WRITTEN CONSENT OF NEXUS.

DWN.BY <b>HR</b> DATE 11/18/14					MATERIAL	
CHECKED BY					FINISH	
APPR.BY					WEIGHT — SCALE = 1.00 :1	
UNLESS OTHERWISE SPECIFIED: DIMENSIONS ARE IN INCHES &/OR (mm) TOLERANCES: DECIMAL: .XX[X.X] .XXX[X.XX] ± .0X[0.X] ± .00X[0.0X] FRACTION: X/X ANGLES: X ± X/XX ± .X°					TITLE	
B ADD: 12° ; 36° ; 48° REF					226 9/1 2015 HR	
A NEW RELEASE					214 11/18 2014 HR	
LET. REVISION					CN # DATE CHK.	
					DO NOT SCALE DWG. SHEET 1 OF 1	
					<p style="text-align: center;"><b>NEXUS</b> STAMFORD, CONN</p> <p>SIZE <b>B</b> DWG. NO. AP-176S-CP</p>	

## Данный компонент на территории Российской Федерации

### Вы можете приобрести в компании MosChip.

Для оперативного оформления запроса Вам необходимо перейти по данной ссылке:

<http://moschip.ru/get-element>

Вы можете разместить у нас заказ для любого Вашего проекта, будь то серийное производство или разработка единичного прибора.

В нашем ассортименте представлены ведущие мировые производители активных и пассивных электронных компонентов.

Нашей специализацией является поставка электронной компонентной базы двойного назначения, продукции таких производителей как XILINX, Intel (ex.ALTERA), Vicor, Microchip, Texas Instruments, Analog Devices, Mini-Circuits, Amphenol, Glenair.

Сотрудничество с глобальными дистрибьюторами электронных компонентов, предоставляет возможность заказывать и получать с международных складов практически любой перечень компонентов в оптимальные для Вас сроки.

На всех этапах разработки и производства наши партнеры могут получить квалифицированную поддержку опытных инженеров.

Система менеджмента качества компании отвечает требованиям в соответствии с ГОСТ Р ИСО 9001, ГОСТ РВ 0015-002 и ЭС РД 009

### Офис по работе с юридическими лицами:

105318, г.Москва, ул.Щербаковская д.3, офис 1107, 1118, ДЦ «Щербаковский»

Телефон: +7 495 668-12-70 (многоканальный)

Факс: +7 495 668-12-70 (доб.304)

E-mail: [info@moschip.ru](mailto:info@moschip.ru)

Skype отдела продаж:

moschip.ru

moschip.ru\_4

moschip.ru\_6

moschip.ru\_9