

CODE 41 - HEAT SHRINK BOOT BACKSHELL

202M216-19C

SERIES _____
 ORDER NUMBER (TABLE 1) _____
 MATERIAL _____
 REFER TO CH00-0250-004
 FINISH _____
 REFER TO CH00-0250-004
 MODIFICATION CODE _____
 REFER TO CH00-0250-004 (2)

NOTES:

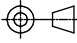

1. THIS PRODUCT IS DESIGNED TO TERMINATE A HEAT SHRINKABLE LIPPED BOOT TO A CONNECTOR.

(2) FOR ADDITIONAL DIMENSIONS, ORDERING INFORMATION AND MODIFICATIONS, SEE CH00-0250-004.

3. ADAPTOR TO BE PERMANENTLY MARKED/BAGGED AND LABELLED WITH CODE IDENTIFICATION NUMBER AND PART NUMBER. (e.g. 06090-202M216-19B).

(4) BACKSHELL MATES TO MIL-C-38999 SERIES I & II, CLASS E & T, MS27466, MS27467, MS27468, MS27472, MS27473, MS27474, MS27479, MS27480, MS27481, MS27484, MS27497, MS27653, MS27656 CONNECTORS.

If this document is printed it becomes uncontrolled. Check for the latest revision

| | | | | | | | | | | |
|--|---------------------------|------------|--|---|--|----------------------------|---|------------------------|---------------------------------------|----------|
| DRAWN | K.WINCZURA | DATE | 19/02/2015 |  3RD ANGLE PROJECTION NOT TO SCALE | TITLE: | HEAT SHRINK BOOT BACKSHELL |  | | | |
| CHECKED | | 19/02/2015 | UNLESS OTHERWISE SPECIFIED ALL DIMENSIONS IN MILLIMETRES GENERAL TOL LINEAR +/-0.25MM ANGULAR +/- 1° | | | | | ASSY USED ON: | MIL-DTL-38999 SERIES I & II (CODE 41) | |
| APPROVED | K.SHEPPARD | 03/03/2015 | | | REVISIONS | | | | | |
| APPROVED | H.SMITH | 01/09/2015 | LTR | | DESCRIPTION | DATE | | APPROVED | | |
| N | REVISED PER ECN AD93016 | | | | | | | | | |
| P | REVISED PER ECO-15-011999 | 01/09/2015 | H.SMITH | | | | | | | |
| TE CAGE CODE: 06090 POLAMCO/TE CAGE CODE: U5792 | | | | | TE CONNECTIVITY - POLAMCO LTD RESERVES THE RIGHT TO AMEND THIS DRAWING AND THE INFORMATION SET FORTH HEREON AT ANY TIME. USERS SHOULD INDEPENDENTLY EVALUATE THE SUITABILITY OF THE PRODUCT FOR THEIR APPLICATION. | | | DRAWING NO: 202M2XX | DRAWING REV: P | SHT 1 |

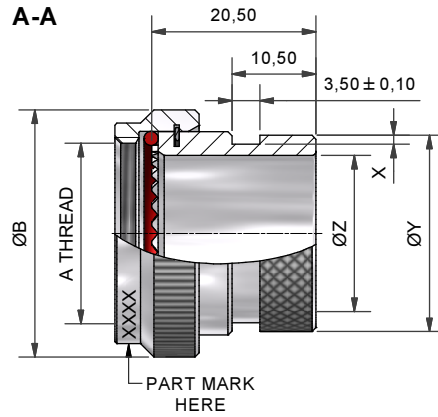
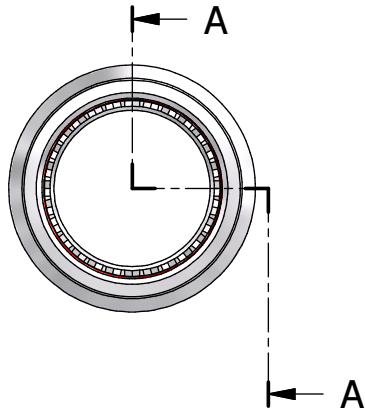


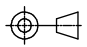


TABLE 1

| ORDER NUMBER | SHELL SIZE SER 1 / SER 2 | A THREAD | ØB MAX | X +0,20/-0,00 | ØZ MIN | ØY +0,00/-0,50 |
|--------------|--------------------------|---------------|--------|---------------|--------|----------------|
| 08 | 09 / 08 | 7/16-28UNEF | 18,3 | 1,12 | 6,60 | 13,50 |
| 10 | 11 / 10 | 9/16-24UNEF | 21,5 | 1,12 | 10,00 | 15,40 |
| 12 | 13 / 12 | 11/16-24UNEF | 24,5 | 1,12 | 12,90 | 19,70 |
| 14 | 15 / 14 | 13/16-20UNEF | 27,8 | 1,12 | 16,10 | 21,30 |
| 16 | 17 / 16 | 15/16-20UNEF | 30,8 | 1,12 | 19,30 | 24,50 |
| 18 | 19 / 18 | 1 1/16-18UNEF | 34,1 | 1,12 | 21,70 | 26,50 |
| 20 | 21 / 20 | 1 3/16-18UNEF | 37,3 | 1,75 | 24,80 | 31,00 |
| 22 | 23 / 22 | 1 5/16-18UNEF | 40,5 | 1,75 | 28,20 | 34,40 |
| 24 | 25 / 24 | 1 7/16-18UNEF | 43,7 | 1,75 | 31,30 | 36,60 |

DRAINHOLE OPTION



If this document is printed it becomes uncontrolled. Check for the latest revision

| | | | | | | | |
|--|---------------------------|------------|---|--|--|--|------------------------|
| DRAWN | K.WINCZURA | DATE | 19/02/2015 |  3RD ANGLE PROJECTION NOT TO SCALE | TITLE: HEAT SHRINK BOOT BACKSHELL |  Polamco  | |
| CHECKED | | 19/02/2015 | | | | | |
| APPROVED | K.SHEPPARD | 03/03/2015 | UNLESS OTHERWISE SPECIFIED ALL DIMENSIONS IN MILLIMETRES GENERAL TOL LINEAR +/-0,25MM ANGULAR +/- 1° | | | | |
| APPROVED | H.SMITH | 01/09/2015 | | | | | |
| REVISIONS | | | | | ASSY USED ON: MIL-DTL-38999 SERIES I & II (CODE 41) | TE CONNECTIVITY - POLAMCO LTD RESERVES THE RIGHT TO AMEND THIS DRAWING AND THE INFORMATION SET FORTH HEREON AT ANY TIME. USERS SHOULD INDEPENDENTLY EVALUATE THE SUITABILITY OF THE PRODUCT FOR THEIR APPLICATION. | |
| LTR | DESCRIPTION | DATE | APPROVED | | | | |
| N | REVISED PER ECN AD93016 | | | | | | |
| P | REVISED PER ECO-15-011999 | 01/09/2015 | H.SMITH | | | | |
| TE CAGE CODE: 06090 POLAMCO/TE CAGE CODE: U5792 | | | | | DRAWING NO: 202M2XX | DRAWING REV: P | SHT 2 |

Данный компонент на территории Российской Федерации

Вы можете приобрести в компании MosChip.

Для оперативного оформления запроса Вам необходимо перейти по данной ссылке:

<http://moschip.ru/get-element>

Вы можете разместить у нас заказ для любого Вашего проекта, будь то серийное производство или разработка единичного прибора.

В нашем ассортименте представлены ведущие мировые производители активных и пассивных электронных компонентов.

Нашей специализацией является поставка электронной компонентной базы двойного назначения, продукции таких производителей как XILINX, Intel (ex.ALTERA), Vicor, Microchip, Texas Instruments, Analog Devices, Mini-Circuits, Amphenol, Glenair.

Сотрудничество с глобальными дистрибьюторами электронных компонентов, предоставляет возможность заказывать и получать с международных складов практически любой перечень компонентов в оптимальные для Вас сроки.

На всех этапах разработки и производства наши партнеры могут получить квалифицированную поддержку опытных инженеров.

Система менеджмента качества компании отвечает требованиям в соответствии с ГОСТ Р ИСО 9001, ГОСТ РВ 0015-002 и ЭС РД 009

Офис по работе с юридическими лицами:

105318, г.Москва, ул.Щербаковская д.3, офис 1107, 1118, ДЦ «Щербаковский»

Телефон: +7 495 668-12-70 (многоканальный)

Факс: +7 495 668-12-70 (доб.304)

E-mail: info@moschip.ru

Skype отдела продаж:

moschip.ru

moschip.ru_4

moschip.ru_6

moschip.ru_9