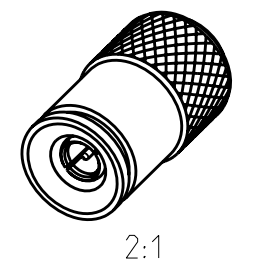
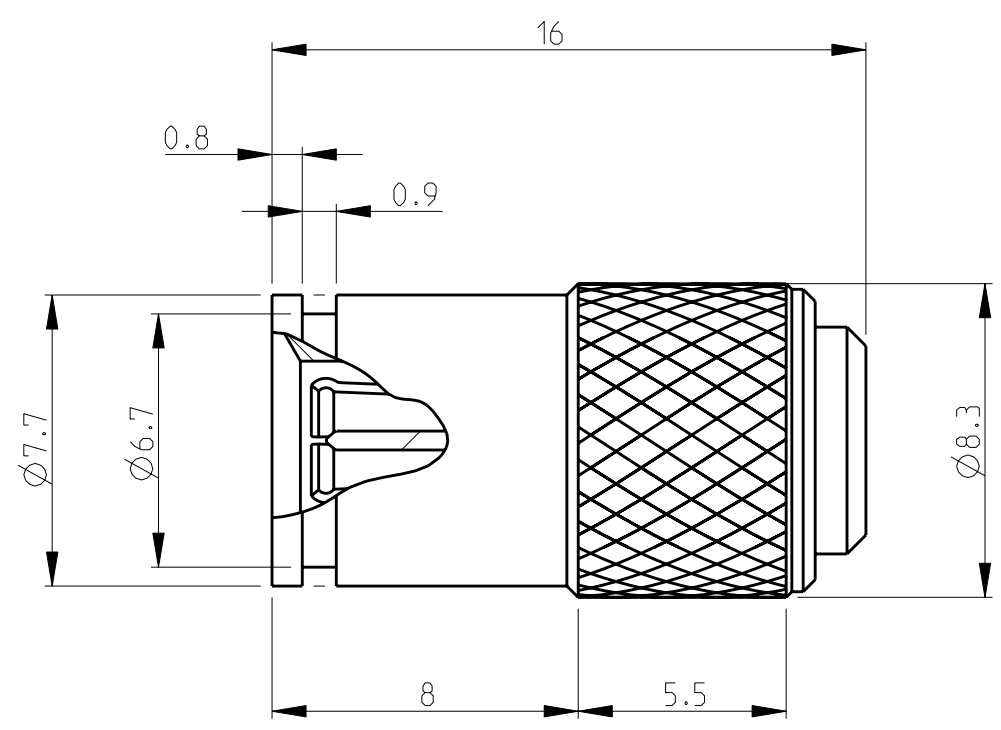


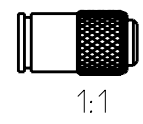
THIS DRAWING IS UNPUBLISHED. RELEASED FOR PUBLICATION 2005  
 © COPYRIGHT 2005 BY TYCO ELECTRONICS CORPORATION. ALL RIGHTS RESERVED.

| LOC | DIST | REVISIONS                                     |           |     |      |
|-----|------|-----------------------------------------------|-----------|-----|------|
| P   | LTR  | DESCRIPTION                                   | DATE      | DWN | APVD |
|     | A    | Update for production                         | 15MAR2006 | RLU | DB   |
|     | A1   | Join correction                               | 16NOV2006 | MS  | DB   |
|     | B    | Improved RF Performances, changed body length | 16NOV2009 | MG  | DB   |



- 1) Dimensions of mating face according to IEC 169-29 and CECC 22230
- 2) DIN ISO 8015 ; DIN ISO 2768-m-H
- 3) ONE PLUG PACKED IN PLASTIC BAG
- 4) 500 PLUGS PACKED IN CARTON BOX

|      |          |      |                  |          |             |
|------|----------|------|------------------|----------|-------------|
| 1    | 1        | 3    | DIELECTRIC       | PTFE     | -           |
| 1    | 1        | 2    | OUTER CONDUCTOR  | Brass    | Gold Plated |
| 1    | 1        | 1    | CENTER CONDUCTOR | CuZn     | Gold Plated |
| 5--1 | -1       | ITEM | DESCRIPTION      | MATERIAL | PLATING     |
| 4    | ORDER N° | 3    | ORDER N°         |          |             |



|                                                                                                                                                                                                                                   |  |                                                                                                                        |                                                                  |
|-----------------------------------------------------------------------------------------------------------------------------------------------------------------------------------------------------------------------------------|--|------------------------------------------------------------------------------------------------------------------------|------------------------------------------------------------------|
| <small>THIS DRAWING IS A CONTROLLED DOCUMENT FOR TYCO ELECTRONICS CORPORATION<br/>         IT IS SUBJECT TO CHANGE AND THE CONTROLLING ENGINEERING ORGANIZATION<br/>         SHOULD BE CONTACTED FOR THE LATEST REVISION.</small> |  | DWN R.Luppi 23MAR2005<br>CHK D. Bozzer 23MAR2005<br>APVD -<br>PRODUCT SPEC 108-71069<br>APPLICATION SPEC -<br>WEIGHT - | <b>Tyco Electronics</b> tyco Electronics<br>Switzerland - Lugano |
| DIMENSIONS: mm<br>                                                                                                                                                                                                                |  | NAME PUSH PULL PLUG TERMINATOR<br>DIN 1.0-2.3 SERIES                                                                   |                                                                  |
| TOLERANCES UNLESS OTHERWISE SPECIFIED:<br>0 PLC ±<br>1 PLC ±<br>2 PLC ±<br>3 PLC ±<br>4 PLC ±<br>ANGLES ±°                                                                                                                        |  | SIZE A3<br>CAGE CODE 00779<br>DRAWING NO C-619219                                                                      | RESTRICTED TO -                                                  |
| MATERIAL - FINISH -                                                                                                                                                                                                               |  | SCALE 5:1 SHEET 1 OF 1 REV B                                                                                           |                                                                  |

## Данный компонент на территории Российской Федерации

### Вы можете приобрести в компании MosChip.

Для оперативного оформления запроса Вам необходимо перейти по данной ссылке:

<http://moschip.ru/get-element>

Вы можете разместить у нас заказ для любого Вашего проекта, будь то серийное производство или разработка единичного прибора.

В нашем ассортименте представлены ведущие мировые производители активных и пассивных электронных компонентов.

Нашей специализацией является поставка электронной компонентной базы двойного назначения, продукции таких производителей как XILINX, Intel (ex.ALTERA), Vicor, Microchip, Texas Instruments, Analog Devices, Mini-Circuits, Amphenol, Glenair.

Сотрудничество с глобальными дистрибьюторами электронных компонентов, предоставляет возможность заказывать и получать с международных складов практически любой перечень компонентов в оптимальные для Вас сроки.

На всех этапах разработки и производства наши партнеры могут получить квалифицированную поддержку опытных инженеров.

Система менеджмента качества компании отвечает требованиям в соответствии с ГОСТ Р ИСО 9001, ГОСТ РВ 0015-002 и ЭС РД 009

### Офис по работе с юридическими лицами:

105318, г.Москва, ул.Щербаковская д.3, офис 1107, 1118, ДЦ «Щербаковский»

Телефон: +7 495 668-12-70 (многоканальный)

Факс: +7 495 668-12-70 (доб.304)

E-mail: [info@moschip.ru](mailto:info@moschip.ru)

Skype отдела продаж:

moschip.ru

moschip.ru\_4

moschip.ru\_6

moschip.ru\_9