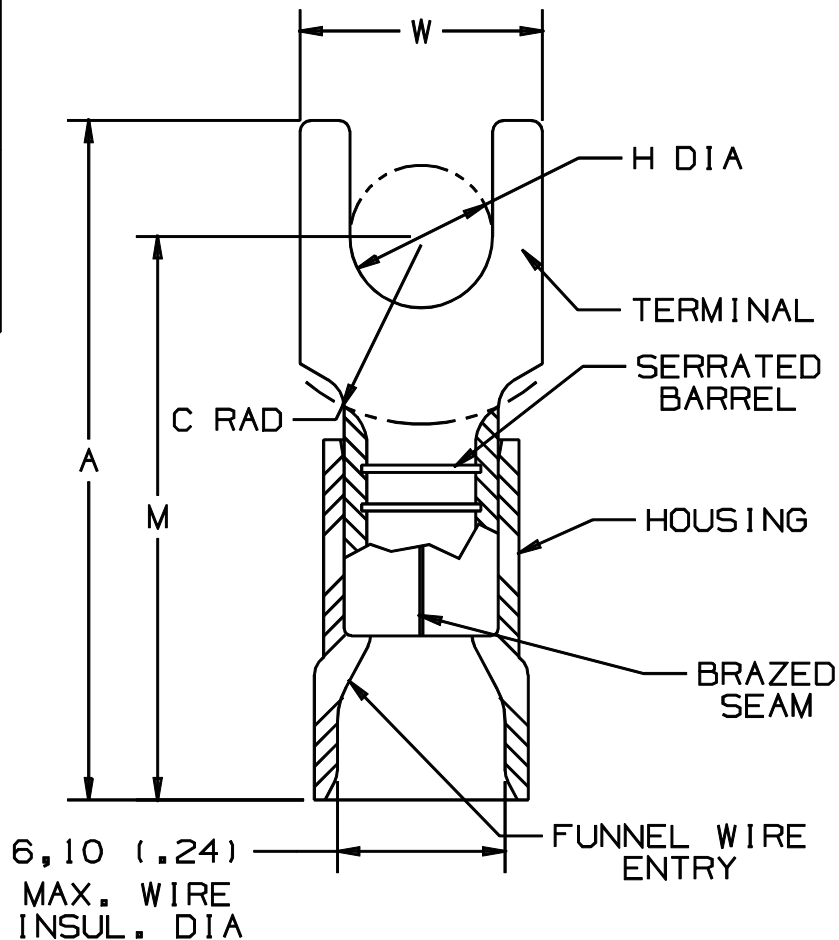


THIS COPY IS PROVIDED ON A RESTRICTED BASIS AND IS NOT TO BE USED IN ANY WAY DETRIMENTAL TO THE INTERESTS OF PANDUIT CORP.

PANDUIT PART #		STUD SIZE	DIMENSIONS mm				
PREFIX	PK		A ±0,51	W ±0,25	C ±0,38	M ±0,51	H ±0,25
PMV6-4F	-L -D	M4	26,42 (1.04)	8,13 (.32)	5,59 (.22)	20,57 (.81)	4,32 (.17)
PMV6-5F	-L -D	M5	26,42 (1.04)	9,65 (.38)	5,59 (.22)	20,57 (.81)	5,33 (.21)
PMV6-6F	-L -D	M6	29,46 (1.16)	10,92 (.43)	8,13 (.32)	23,11 (.91)	6,60 (.26)



NOTES:

- USED FOR:
 - A. 600V MAX. VOLTAGE RATING
 - B. 105°C (221°F) MAX. TEMP. RATING
 - C. 2,5-6,0mm² (#12-10 AWG) STRANDED, COPPER WIRE (4,0-6,0mm² WITH CT-1551M)
- MATERIAL:
 - A. STAMPING - 1,02mm (.04) THK COPPER, TIN PLATED
 - B. HOUSING - YELLOW VINYL
- DIMENSIONS IN BRACKETS ARE IN INCHES
- PACKAGE QTY:
 - A. STD: L=50
 - B. BULK: D=500
- WIRE STRIP LENGTH: 7,9 ^{+0,8} (5/16 ^{+1/32}) ₋₀ ₋₀
- INSTALLATION TOOLS: REF. DWGS. A41522, A41523, A41524, A41525

A41424_02

02	10/97	TM		CHANGED DECIMAL POINTS TO COMMAS					
01	3/97	JKD	SKB	ADDED CT-1551M TO NOTE, BRAZED SEAM WAS BUTTED, REMOVED "B" FROM PART NO.	05703	LA	DH		2PC. VINYL INSULATED METRIC FORKS 2,5-6,0mm ² BARREL
00	7-90	BK	RLS	RELEASED	00687	LA	KRS		
REV	DATE	BY	CHK	DESCRIPTION	ECN #	CUST	PM	DRAWN BY BDK Ck'D RLS SCALE NONE DRAWING NO. A41424	

Данный компонент на территории Российской Федерации

Вы можете приобрести в компании MosChip.

Для оперативного оформления запроса Вам необходимо перейти по данной ссылке:

<http://moschip.ru/get-element>

Вы можете разместить у нас заказ для любого Вашего проекта, будь то серийное производство или разработка единичного прибора.

В нашем ассортименте представлены ведущие мировые производители активных и пассивных электронных компонентов.

Нашей специализацией является поставка электронной компонентной базы двойного назначения, продукции таких производителей как XILINX, Intel (ex.ALTERA), Vicor, Microchip, Texas Instruments, Analog Devices, Mini-Circuits, Amphenol, Glenair.

Сотрудничество с глобальными дистрибьюторами электронных компонентов, предоставляет возможность заказывать и получать с международных складов практически любой перечень компонентов в оптимальные для Вас сроки.

На всех этапах разработки и производства наши партнеры могут получить квалифицированную поддержку опытных инженеров.

Система менеджмента качества компании отвечает требованиям в соответствии с ГОСТ Р ИСО 9001, ГОСТ РВ 0015-002 и ЭС РД 009

Офис по работе с юридическими лицами:

105318, г.Москва, ул.Щербаковская д.3, офис 1107, 1118, ДЦ «Щербаковский»

Телефон: +7 495 668-12-70 (многоканальный)

Факс: +7 495 668-12-70 (доб.304)

E-mail: info@moschip.ru

Skype отдела продаж:

moschip.ru

moschip.ru_4

moschip.ru_6

moschip.ru_9