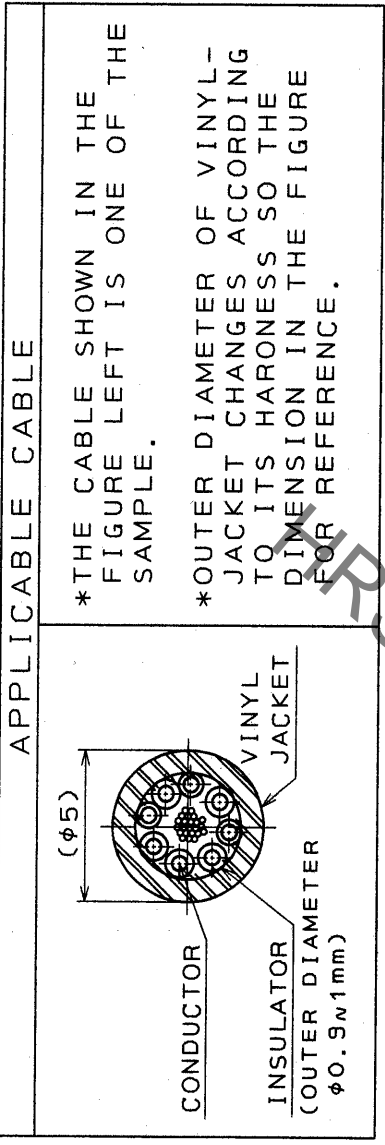


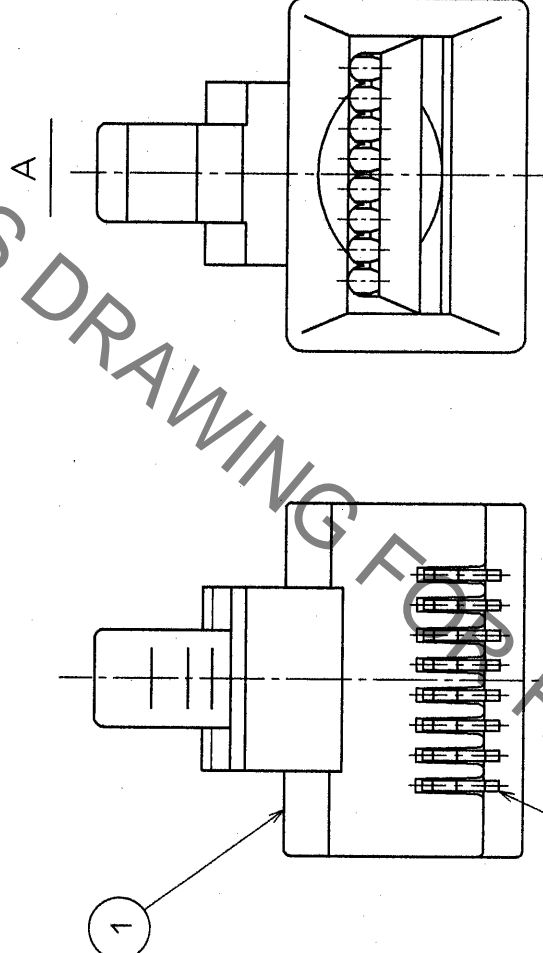
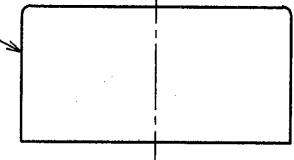
TABLE-1



CONDUCTOR  
 INSULATOR  
 (OUTER DIAMETER  
 $\phi 0.9 \pm 1 \text{mm}$ )  
 VINYL  
 JACKET  
 (17.5)  
 (14.2)  
 (0.55)  
 (22.5)  
 20.5±0.3  
 2±0.3  
 11.7±0.3  
 5.09±0.3

\*THE CABLE SHOWN IN THE FIGURE LEFT IS ONE OF THE SAMPLE.  
 \*OUTER DIAMETER OF VINYL-JACKET CHANGES ACCORDING TO ITS HARNESS SO THE DIMENSION IN THE FIGURE FOR REFERENCE.

3 ATTACHED



NOTES  
 1 THE DIMENSION IN PARENTHESIS ARE FOR REFERENCE.  
 2 APPLICABLE CABLE OF THIS CONNECTOR IS SHOWN IN TABLE-1.  
 3 THE ATTACHED SHALL BE USED TO ALIGN WIRES.  
 4 (CABLE SHALL BE ASSEMBLED WITH ADAPTOR INSERTED) USE THE JIGS SHOWN IN TABLE-2 FOR WIRING THIS CONNECTOR.

TO	
Q2	

EQUIPMENT	PART NO.
SEMI-AUTO ASSEMBLY MACHINE	APPLICATOR 105 TM8/10P88
HAND TOOL	TC-2220-8/10P-88

2	PHOSPHOR BRONZE SELECTIVE GOLD PLATING 1.27µm(B AREA)			
1	POLYCARBONATE CLEAR	3	POLYCARBONATE CLEAR	
NO.	MATERIAL	FINISH, REMARKS	NO.	MATERIAL
CODE NO. (OLD)				
DRAWN <i>T. Watanabe</i>		DESIGNED <i>H. Mizuno</i>	CHECKED <i>S. Saito</i>	APPROVED <i>S. Saito</i>
'95.7.10		'95.7.10	'95.7.10	'95.7.10
DRAWING NO. EDC3-028188		PART NO. TM10P-88P		
SCALE 4 : 1		CODE NO. CL222-1818-1		
UNITS mm				

## Данный компонент на территории Российской Федерации

### Вы можете приобрести в компании MosChip.

Для оперативного оформления запроса Вам необходимо перейти по данной ссылке:

<http://moschip.ru/get-element>

Вы можете разместить у нас заказ для любого Вашего проекта, будь то серийное производство или разработка единичного прибора.

В нашем ассортименте представлены ведущие мировые производители активных и пассивных электронных компонентов.

Нашей специализацией является поставка электронной компонентной базы двойного назначения, продукции таких производителей как XILINX, Intel (ex.ALTERA), Vicor, Microchip, Texas Instruments, Analog Devices, Mini-Circuits, Amphenol, Glenair.

Сотрудничество с глобальными дистрибьюторами электронных компонентов, предоставляет возможность заказывать и получать с международных складов практически любой перечень компонентов в оптимальные для Вас сроки.

На всех этапах разработки и производства наши партнеры могут получить квалифицированную поддержку опытных инженеров.

Система менеджмента качества компании отвечает требованиям в соответствии с ГОСТ Р ИСО 9001, ГОСТ РВ 0015-002 и ЭС РД 009

### Офис по работе с юридическими лицами:

105318, г.Москва, ул.Щербаковская д.3, офис 1107, 1118, ДЦ «Щербаковский»

Телефон: +7 495 668-12-70 (многоканальный)

Факс: +7 495 668-12-70 (доб.304)

E-mail: [info@moschip.ru](mailto:info@moschip.ru)

Skype отдела продаж:

moschip.ru

moschip.ru\_4

moschip.ru\_6

moschip.ru\_9