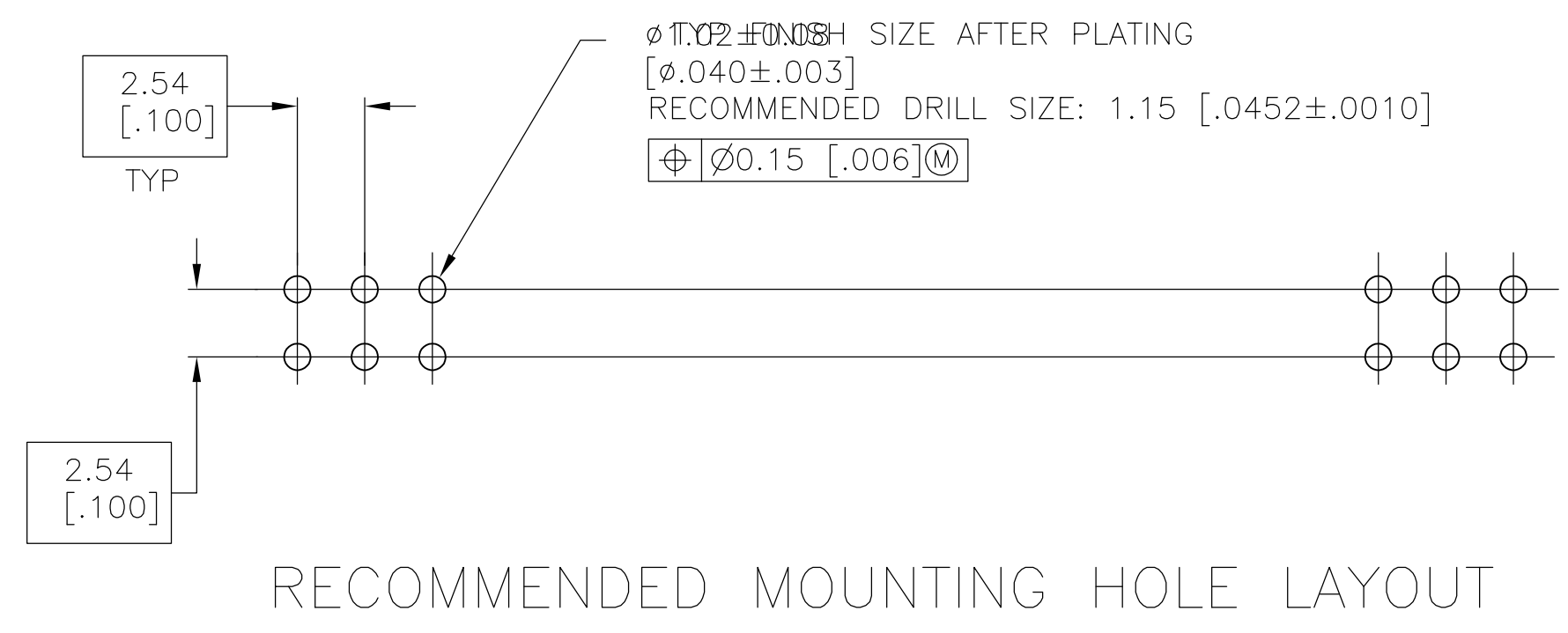
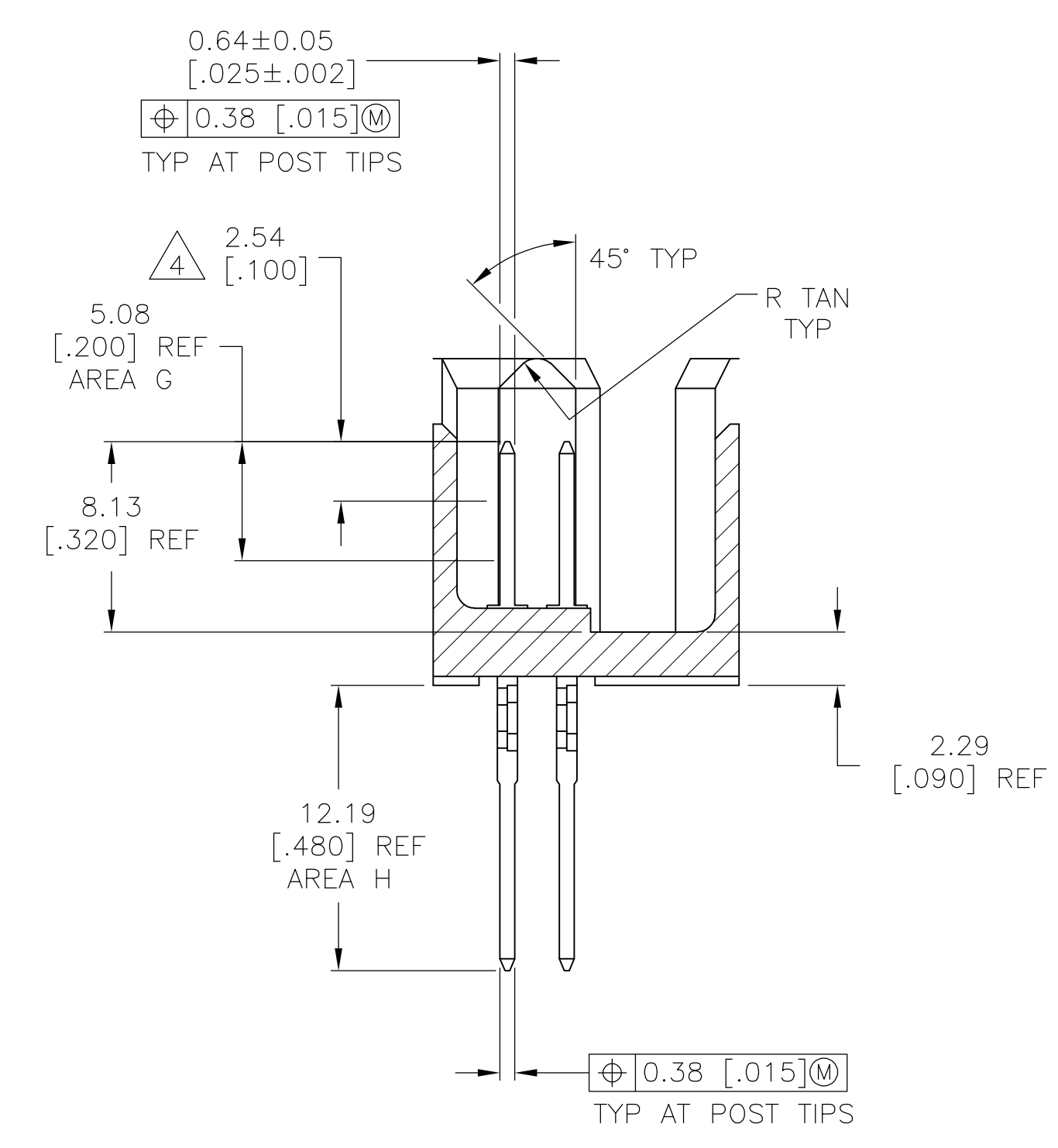
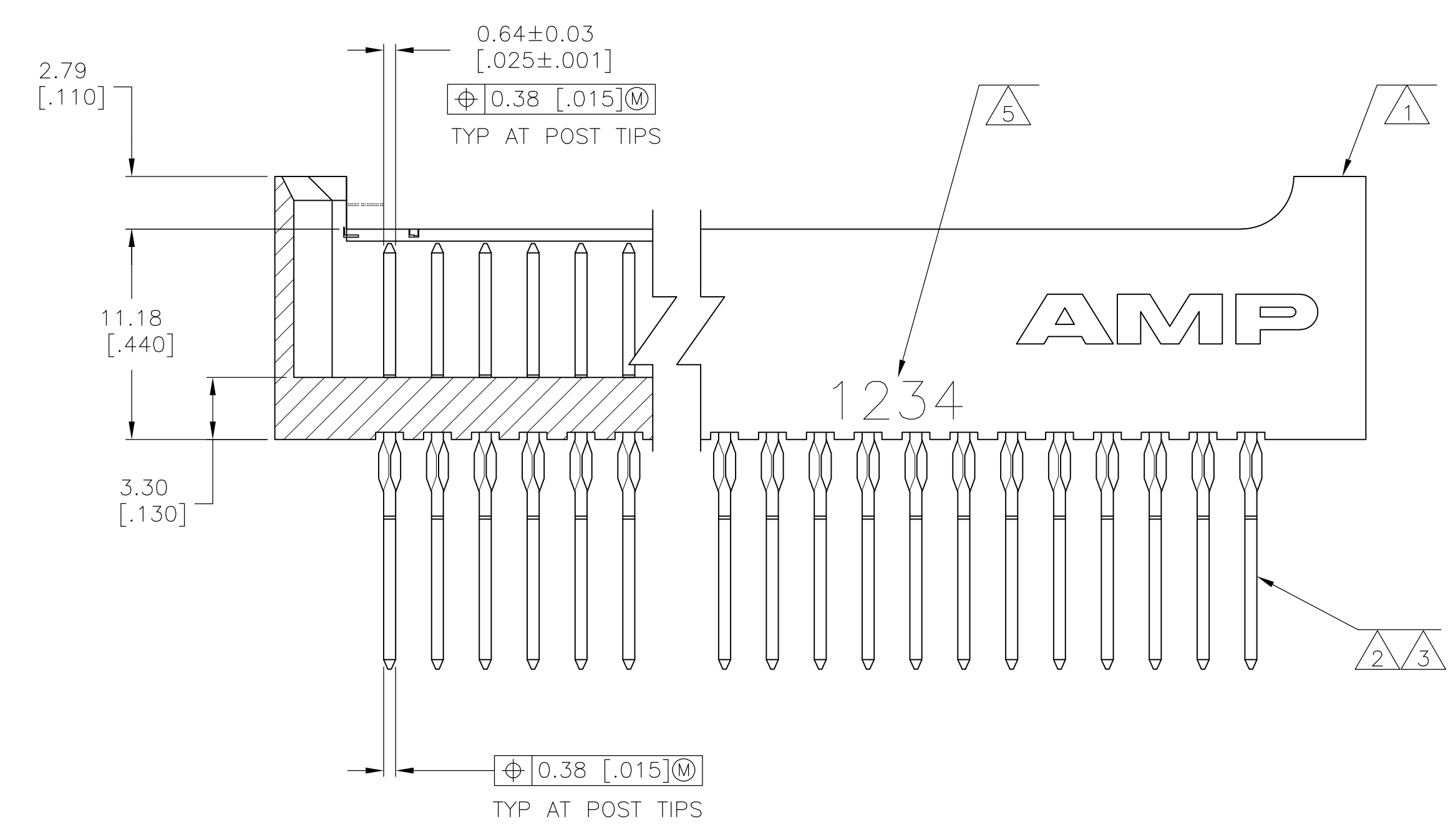
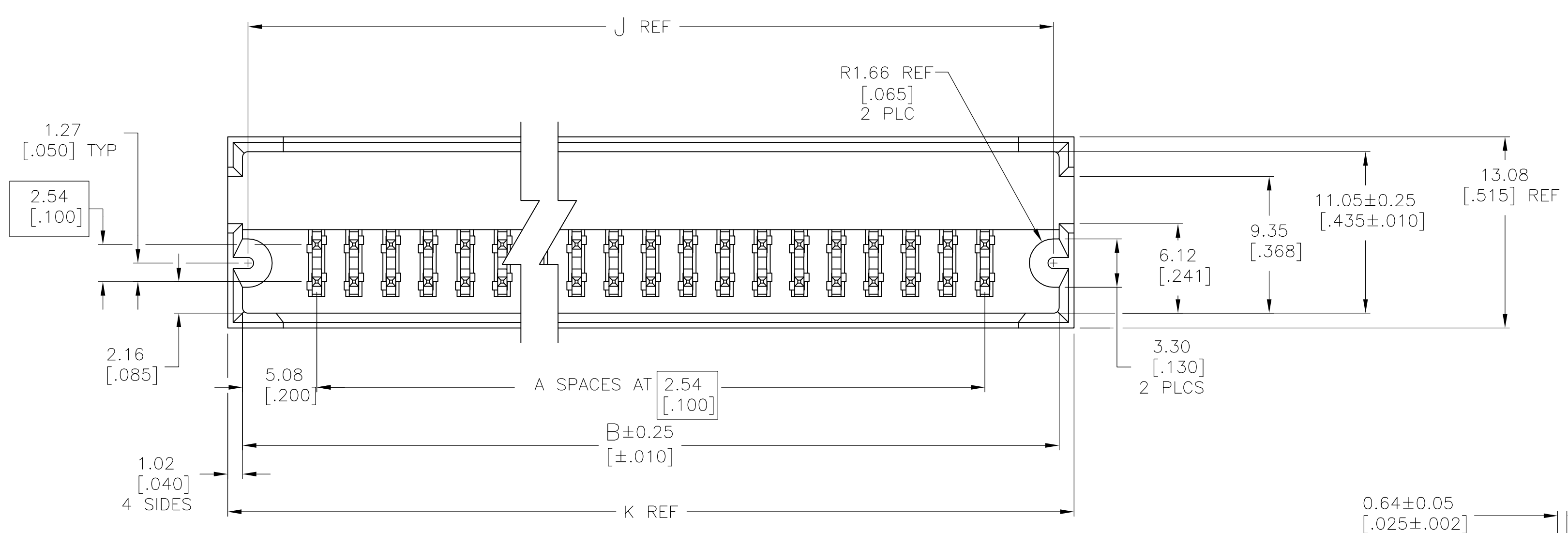


LOC		DIST		REVISIONS			
IF	LTR	DESCRIPTION	DATE	DRN	APVD		
G		ECO-07-016583	11DEC07	MB	JO		

- 1 HOUSING: FLAME RETARDANT THERMOPLASTIC; COLOR: BLACK.
- 2 POST: COPPER ALLOY.
- 3 POST FINISH: 0.00076 [.000030] GOLD IN AREA G, 0.00038 [.000015] GOLD IN AREA H, ALL OVER 0.00127 [.000050] NICKEL.
- 4 POINT OF MEASUREMENT FOR PLATING THICKNESS.
- 5 RECESSED DATE CODE.
- 6 CSA LOGO RECESS STAMPED ON HOUSING.



NO OF POSN	A	B	J	K	PART NUMBER
2-102666-8					
2-102666-7					
2-102666-6					
2-102666-5					
2-102666-4					
2-102666-3					
2-102666-2					
2-102666-1					
187.45 [7.380]	184.66 [7.270]	185.42 [7.300]	69	140	2-102666-0
1-102666-9					
1-102666-8					
1-102666-7					
1-102666-6					
1-102666-5					
1-102666-4					
1-102666-3					
1-102666-2					
162.05 [6.380]	159.26 [6.270]	160.02 [6.300]	59	120	1-102666-1
1-102666-9					
174.75 [6.880]	171.96 [6.770]	172.72 [6.800]	64	130	1-102666-0
136.65 [5.380]	133.86 [5.270]	134.62 [5.300]	49	100	102666-8
102666-7					
102666-6					
102666-5					
102666-4					
102666-3					
102666-2					
102666-1					

THIS DRAWING IS A CONTROLLED DOCUMENT. DWG: K.L.CLOUSER/UTA 02APR91
 CHK: D. SARVER 19JUN91
 TITLED: D. SARVER 19JUN91
 NAME: Tyco Electronics Corporation Harrisburg, Pa 17105-3608
 PRODUCT SPEC: HEADER ASSY, MOD II, DOUBLE ROW, 2.54 X 2.54 [.100 X .100] CL, 0.64 [.025] SO COMPLIANT POST, FOR BOARDS 2.36 [.093] NOM & THICKER
 APPLICATION SPEC: APPLICATION SPEC
 SIZE: A1 00779 C=102666
 WEIGHT: -
 MATERIAL: HOUSING: 1
 POST: 2
 FINISH: 3
 CUSTOMER DRAWING SCALE: 4:1 SHEET: 1 OF 1 REV: G

Данный компонент на территории Российской Федерации

Вы можете приобрести в компании MosChip.

Для оперативного оформления запроса Вам необходимо перейти по данной ссылке:

<http://moschip.ru/get-element>

Вы можете разместить у нас заказ для любого Вашего проекта, будь то серийное производство или разработка единичного прибора.

В нашем ассортименте представлены ведущие мировые производители активных и пассивных электронных компонентов.

Нашей специализацией является поставка электронной компонентной базы двойного назначения, продукции таких производителей как XILINX, Intel (ex.ALTERA), Vicor, Microchip, Texas Instruments, Analog Devices, Mini-Circuits, Amphenol, Glenair.

Сотрудничество с глобальными дистрибьюторами электронных компонентов, предоставляет возможность заказывать и получать с международных складов практически любой перечень компонентов в оптимальные для Вас сроки.

На всех этапах разработки и производства наши партнеры могут получить квалифицированную поддержку опытных инженеров.

Система менеджмента качества компании отвечает требованиям в соответствии с ГОСТ Р ИСО 9001, ГОСТ РВ 0015-002 и ЭС РД 009

Офис по работе с юридическими лицами:

105318, г.Москва, ул.Щербаковская д.3, офис 1107, 1118, ДЦ «Щербаковский»

Телефон: +7 495 668-12-70 (многоканальный)

Факс: +7 495 668-12-70 (доб.304)

E-mail: info@moschip.ru

Skype отдела продаж:

moschip.ru

moschip.ru_4

moschip.ru_6

moschip.ru_9